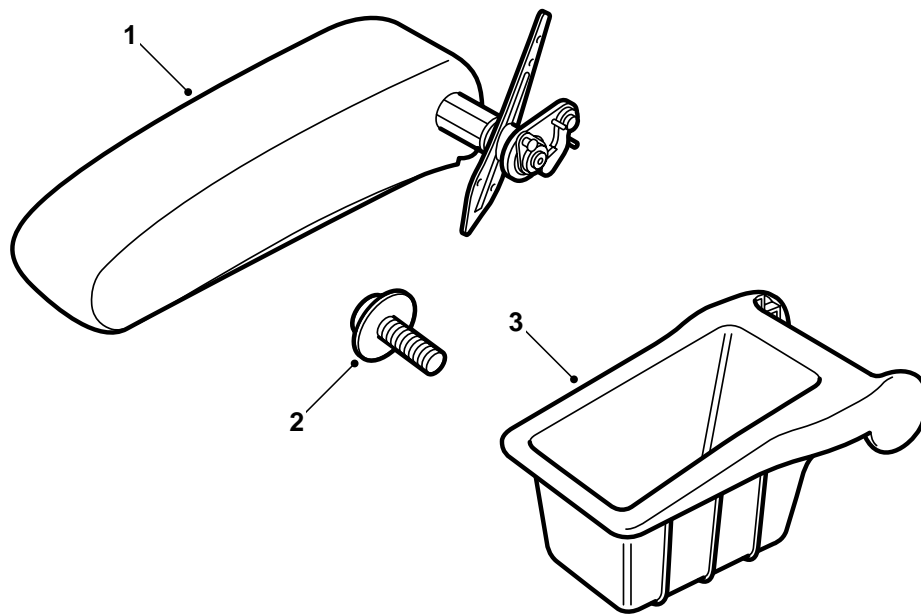


**SAAB****MONTERINGSANVISNING · INSTALLATION INSTRUCTIONS  
MONTAGEANLEITUNG · INSTALLATIONS DE MONTAGE**

## Saab 9-3

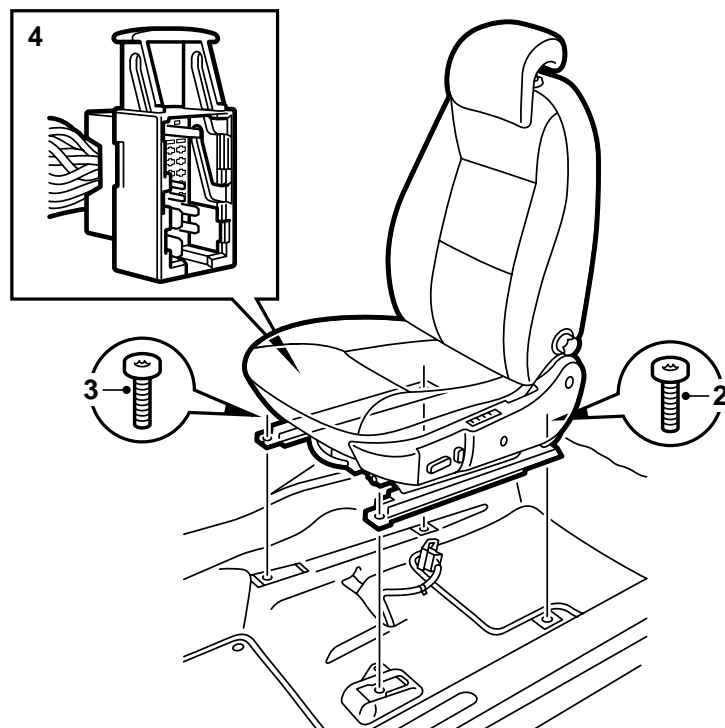
**Mittelarmlehne Fahrersitz**

Accessories Part No.	Group	Date	Instruction Part No.	Replaces
400 109 864 400 109 872	9:88-9	Feb 99	50 33 840	50 33 840 Oct 98



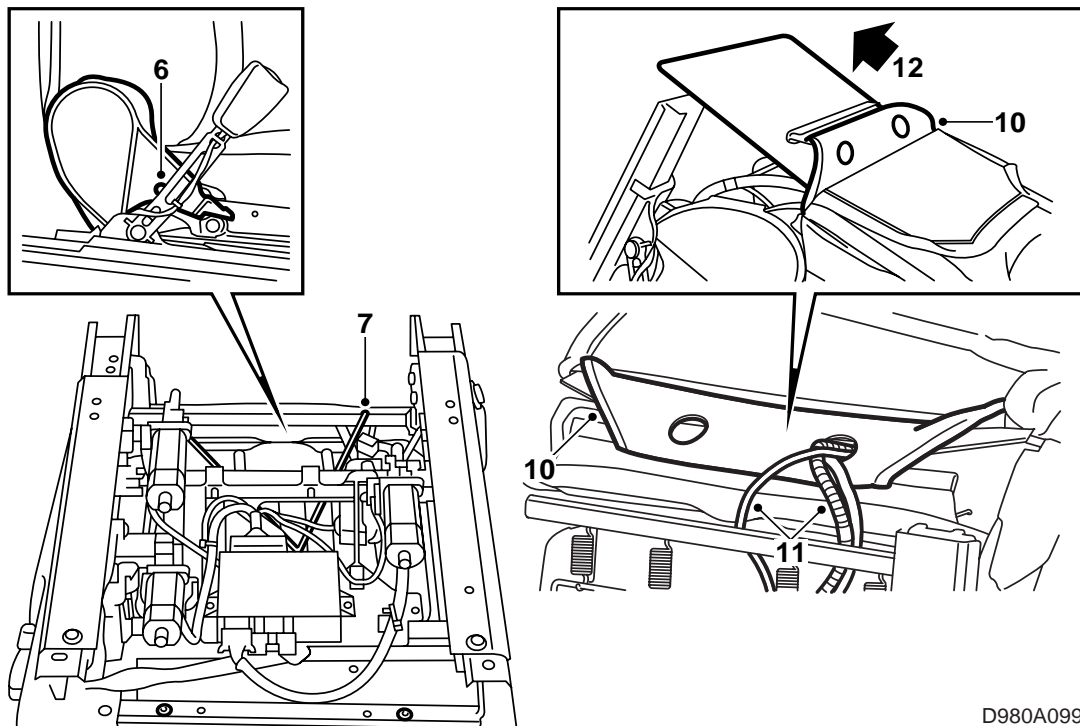
D980A097

- 1 Gestell mit kompletter Armlehne für LHD
- 2 Schraube, abgerundeter Kopf (3 St.)
- 3 Hintere Abdeckung, komplett



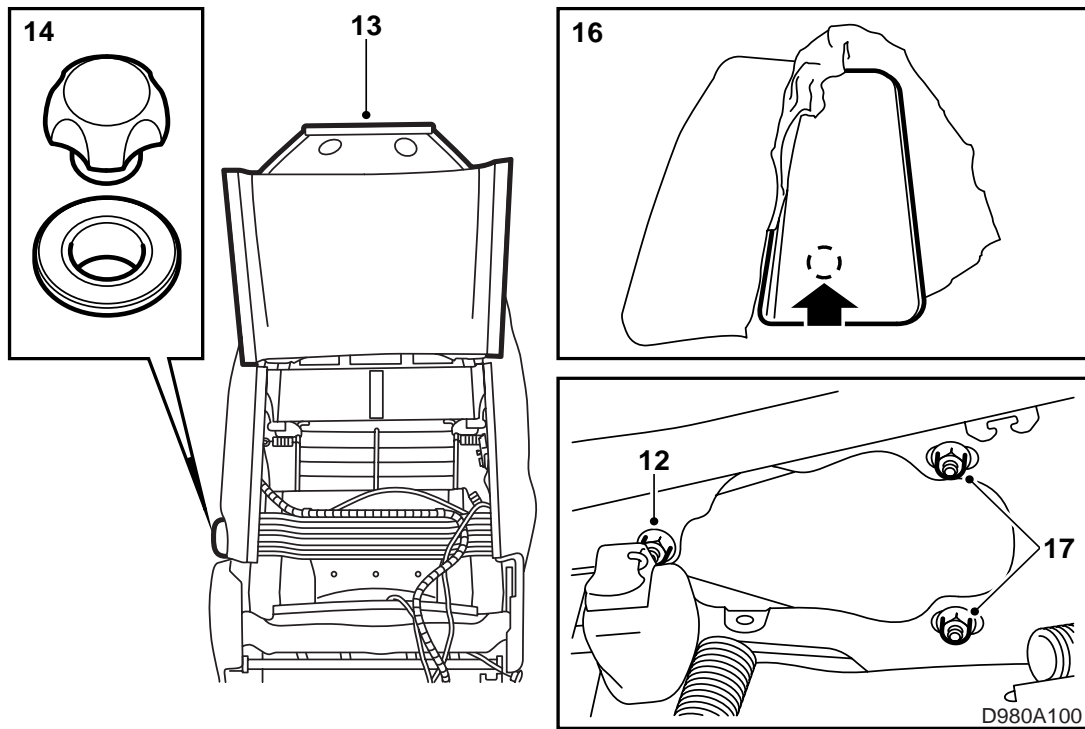
D980A098

- 1 Den Sitz in die vordere Position schieben.
- 2 Den Sitz an der Hinterkante lösen, 2 Schrauben.
- 3 Den Sitz nach hinten schieben und die 2 vorderen Schrauben lösen.
- 4 Den Sitz nach hinten klappen und Kabelbinder, Gummibänder und den 29-poligen Steckverbinder unter dem Sitz lösen.
- 5 Den Sitz herausheben und gegebenenfalls den Gurt vom Sitz lösen. Die Abdeckungen unter den Sitzschienen aufbewahren.

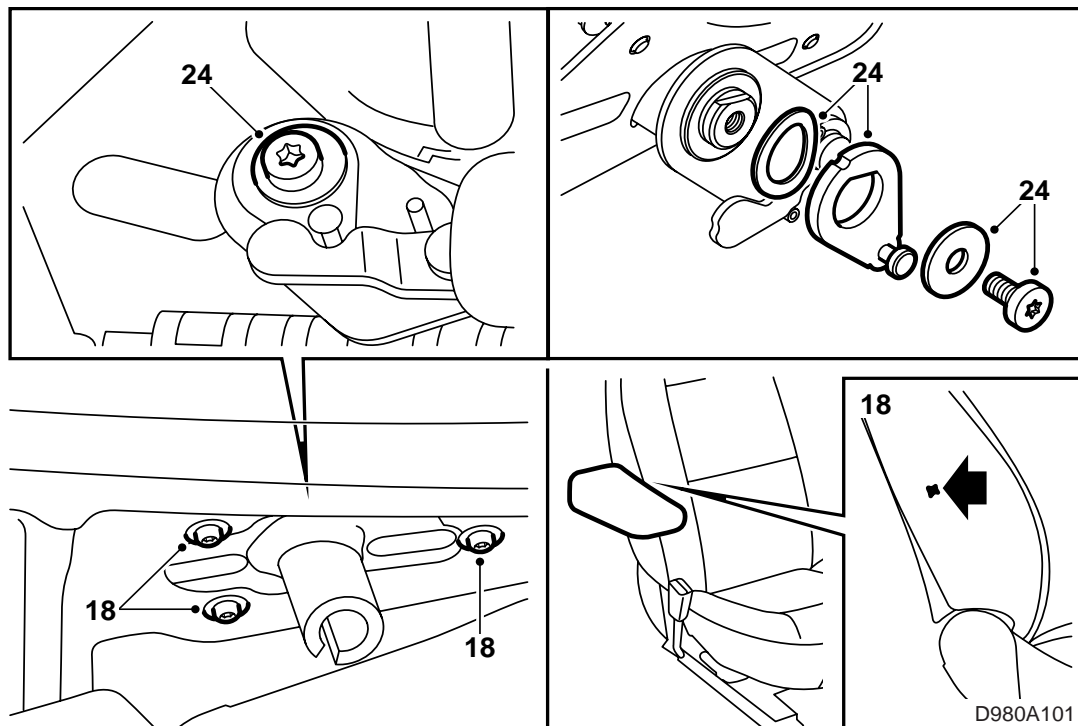


D980A099

- 6 Das Spannband zur Fixierung des Kunststoffschutzes durchschneiden, und den Schutz auf der Innenseite des Sitzes ausbauen, 1 Schraube.
- 7 Die Schlaufe/Schlaufen lösen, die den Rückenbezug an der Unterkante halten.
- 8 Die Kabelbinder (2 St.) aufschneiden und den Steckverbinder trennen.
- 9 Den Airbag-Steckverbinder aus dem 29-poligen Steckverbinder entfernen.
- 10 Die Bezugsleisten an der Unterkante lösen.
- 11 Die Verkabelung durch die Öffnung in der Verkleidung herausziehen.
- 12 Die Pappscheibe aus der Rückenverkleidung ziehen.



- 13 Die Rückseite des Rücklehnbezugs lösen. Hierzu die Bezugleiste entlang den Seiten lösen und den Bezug zur Seite biegen.
- 14 Den Drehknopf für die Neigungsjustierung ausbauen.
- 15 Die Bezugleiste entlang der Kante auf der Rückseite des Rücklehnrahmens lösen.
- 16 Die Polsterung zwischen Bezug und Rücklehnrahmen entfernen und diese aufbewahren. In der vorgestanzten Aussparung der Polsterung ein Loch machen.
- 17 Falls vorhanden das Abeckblech von dem vorgestanzten Loch im Rücklehnrahmen ausbauen, drei Schrauben.



18 Die Befestigung in den Sitz montieren.

**Anzugsdrehmoment: 3,5 Nm (2,6 lbf ft)**

### Notera

Vorsichtig arbeiten, damit der Bezug nicht reißt.

19 Das Polster montieren.

20 Die Bezugsleiste längst der Kante auf der Rückseite des Rücklehnrahmens wieder anbringen.

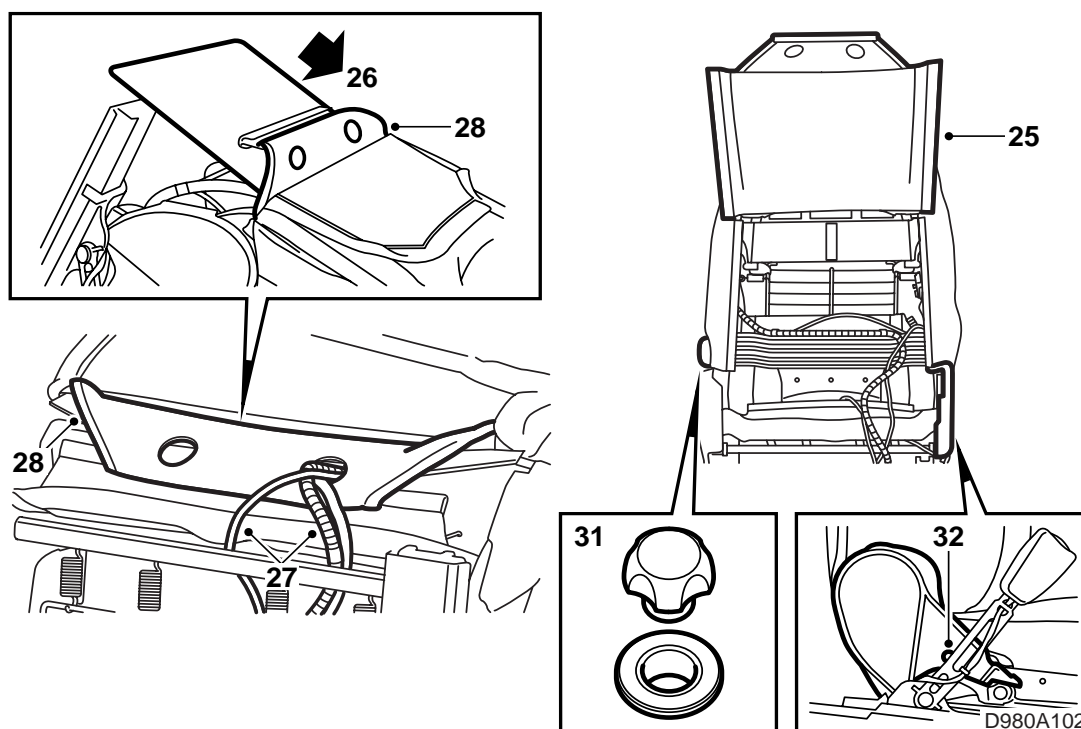
21 Fühlen, wo sich die Halterung befindet und mit einem scharfen Messer ein Kreuz in den Bezug schneiden.

22 Die Bezugsleiste wieder lösen.

23 Den Bezugsbeutel auf die Armlehne montieren.

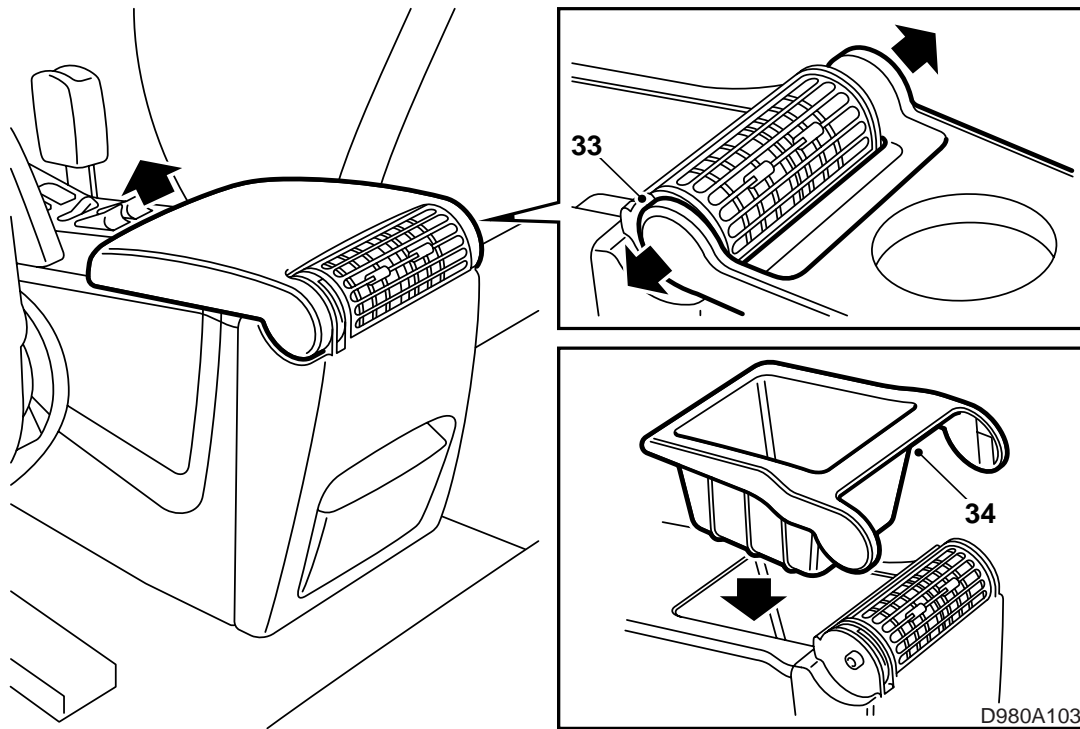
24 Die Armlehne in die Halterung montieren.

**Anzugsdrehmoment: 3,5 Nm (2,6 lbf ft)**



- 25 Den Rücklehenbezug wieder montieren, in dem die Leisten längst der Seiten wieder angebracht werden.
- 26 Die Pappscheibe in den Rücklehenbezug einführen.
- 27 Die Kabel durch die Öffnung im Bezug einführen.
- 28 Die Bezugsleisten an der Unterkante wieder anbringen.
- 29 Die Verkabelung befestigen, die Anschlüsse montieren und die Kabelbinder anbringen.
- 30 Die Schlaufe/Schlaufen an der Unterkante des Rücklehenbezugs unter dem Sitzkissen befestigen.
- 31 Den Drehgriff der Rücklehneinstellung montieren.
- 32 Den Kunststoffschutz auf der Innenseite des Sitzes montieren.

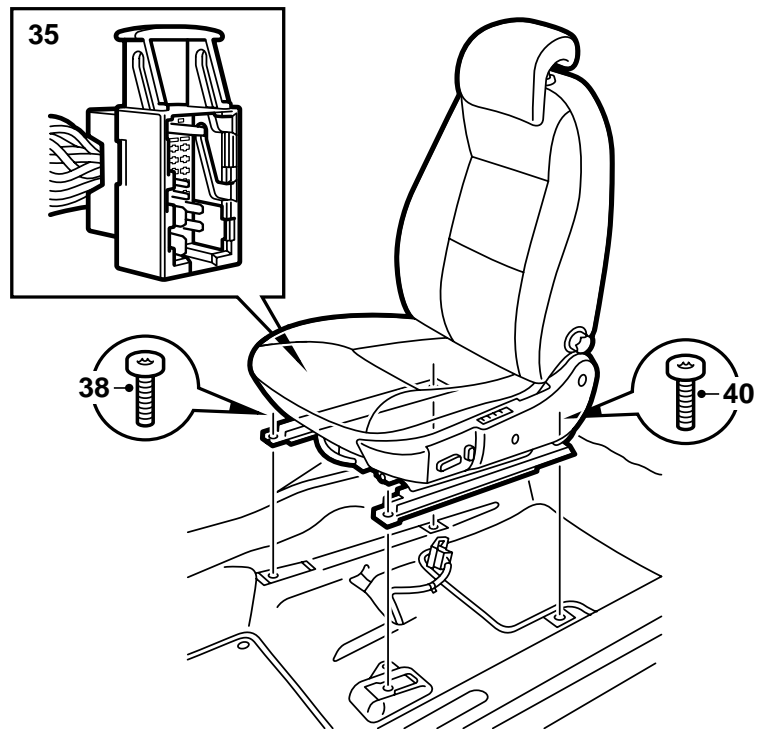
Das Kabel für das Gurtschloß mit einem Kabelbinder so befestigen, daß der Befestigungskopf nach unten gerät.



27 Das Ablagefach in der Mittelkonsole zwischen den Sitzen montieren.

Das "Ohr" nach außen biegen und nach oben ziehen.

28 Das neue Fach montieren.



D980A104

- 35 Den Sitz hineinheben und nach hinten neigen, den Kabelbinder und den 29-poligen Steckverbinder unter dem Sitz befestigen.
- 36 Den evtl. ausgebauten Sicherheitsgurt wieder montieren.
- 37 Den Sitz an seinen Platz setzen.
- 38 Die vorderen Schrauben anbringen ohne sie festzuziehen.
- 39 Die Abdeckungen unter die Sitzschienen legen.
- 40 Den Sitz nach vorne führen und die hinteren Schrauben befestigen.
- Manueller Sitz: Die Längseinstellung kontrollieren, so daß der Sitz auf der rechten und linken Seite einrastet.
- 41 Die hinteren Befestigungsschrauben des Sitzes festziehen.
- Anzugsdrehmoment: 24 Nm (18 lbf ft)**
- 42 Den Sitz in seine hintere Lage führen.
- Manueller Sitz: Die Längseinstellung kontrollieren, so daß der Sitz auf der rechten und linken Seite einrastet.
- 43 Die vorderen Befestigungsschrauben des Sitzes festziehen:
- Anzugsdrehmoment: 24 Nm (18 lbf ft)**