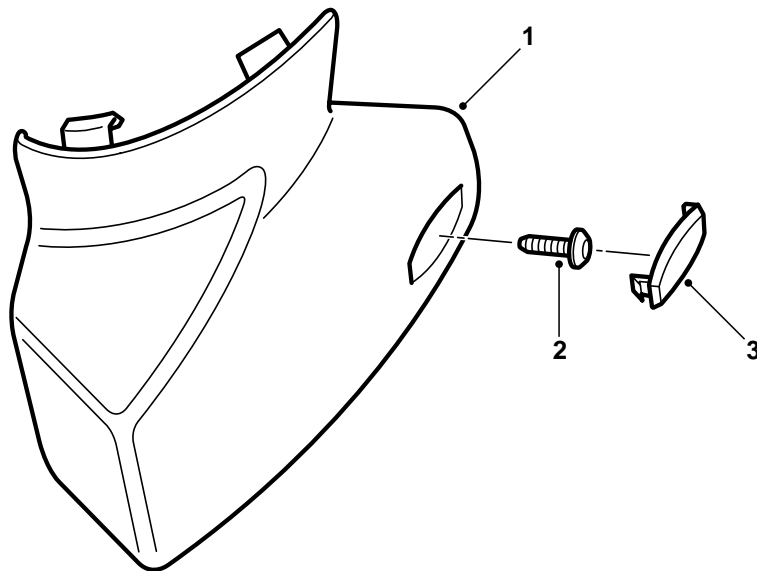


**SAAB****MONTERINGSANVISNING · INSTALLATION INSTRUCTIONS
MONTAGEANLEITUNG · INSTALLATIONS DE MONTAGE**

Saab 9-3

Telefonkonsole

Accessories Part No.	Group	Date	Instruction Part No.	Replaces
400 110 334 (LHD) 400 110 342 (RHD)	9:39-2	Jun 98	50 36 348	50 36 348 Jan 98

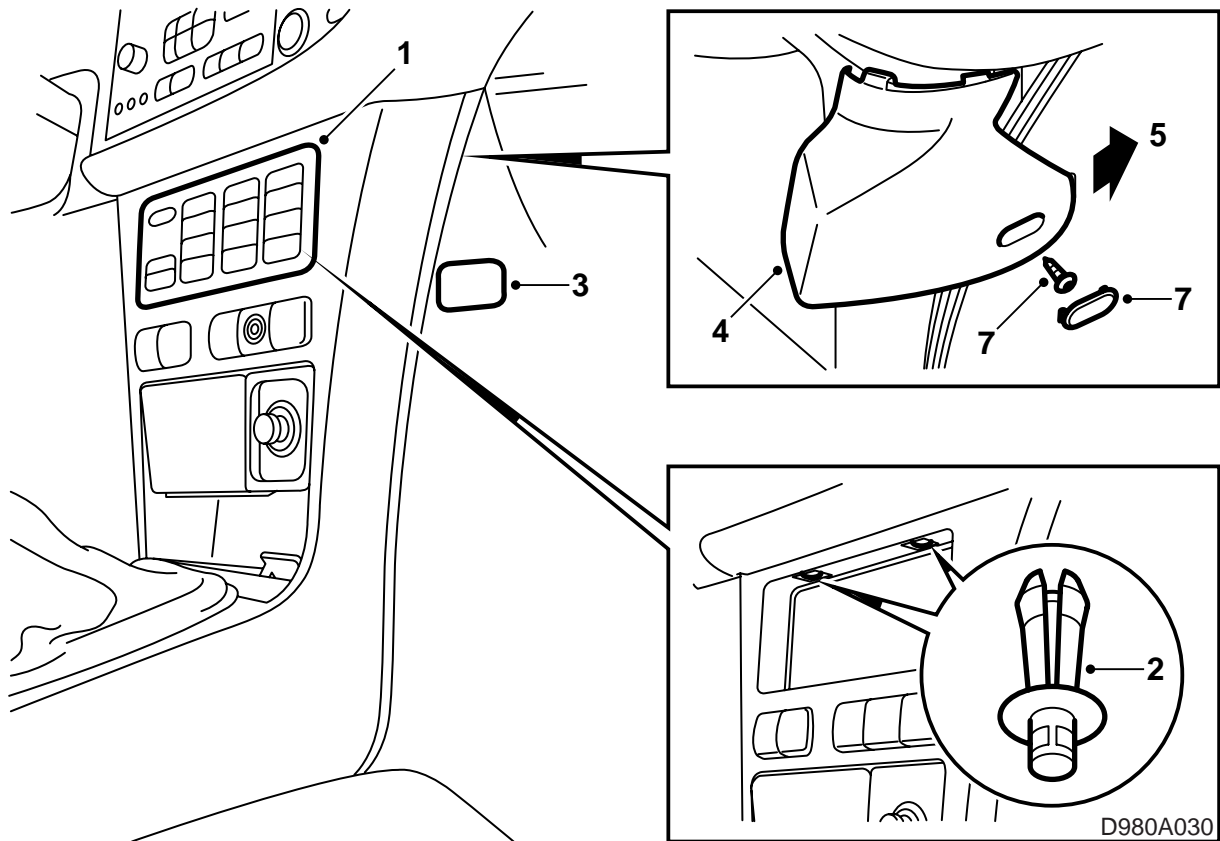


D980A029

- 1 Telefonkonsole
- 2 Schraube
- 3 Abdeckung

Einleitung

Die Montage erfolgt bei links- und rechtsgesteuerten Fahrzeugen auf die gleiche Weise. Hingegen unterscheidet sich die Montage bei Fahrzeugen mit Klimatisierungsautomatik (ACC), siehe Seite 3, und manueller Klimaanlage (nicht ACC), siehe Seite 6.



Fahrzeuge mit ACC

1 Das ACC-Bedienfeld von der Mittelkonsole entfernen, indem die beiden äußeren Knöpfe unter dem ACC-Bedienfeld gelöst werden und dieses von hinten herausgedrückt wird.

Anmerkung

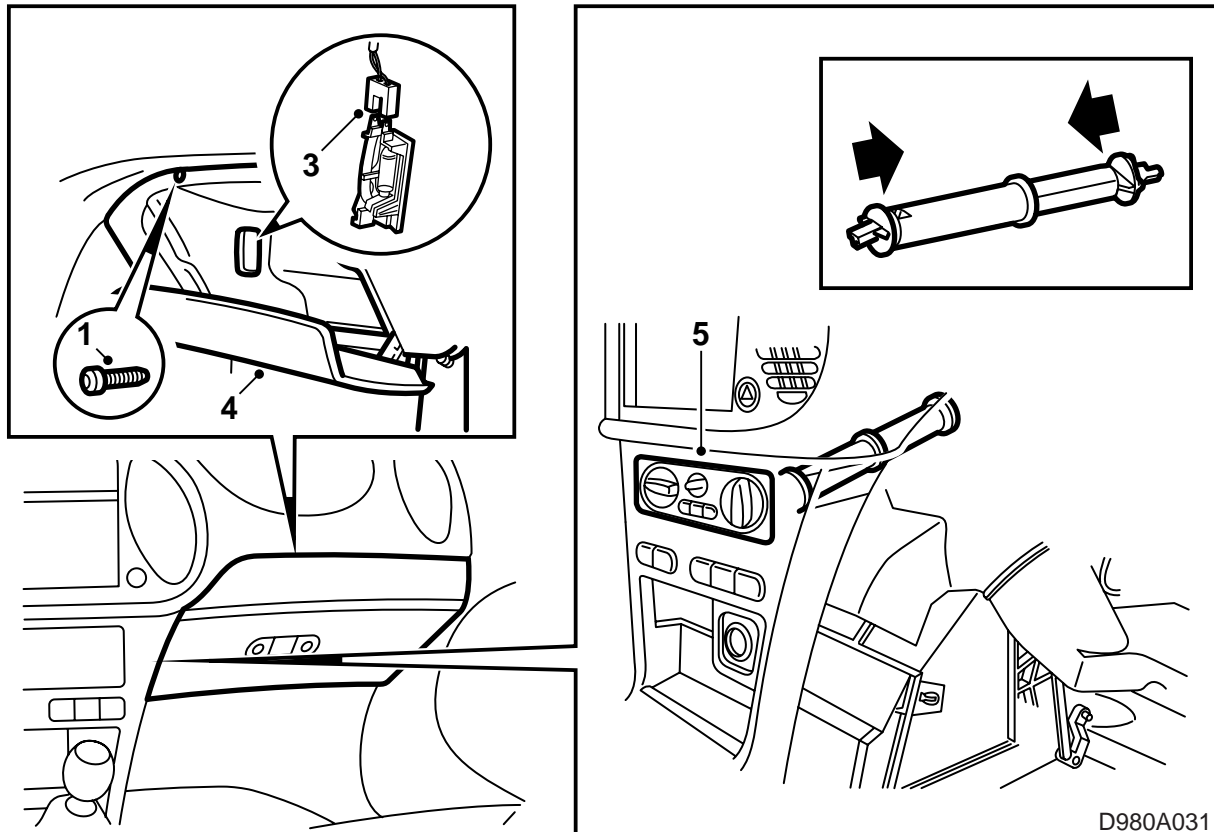
ACC-Bedienfeld und Mittelkonsole mit z. B. einem Stück Stoff schützen, damit sie während der Montage der Telefonkonsole nicht beschädigt oder verkratzt werden.

- 2 Die Mittelkonsole lösen, die an der Oberkante mit Kunststoffclips am Armaturenbrett befestigt ist. Spezialwerkzeug 84 71 179 verwenden.
- 3 Die Abdeckung in der Seitenverkleidung entfernen.
- 4 In die Telefonkonsole ein Loch bohren, wenn für das Telefon ein Kabel verwendet werden soll. Die Telefonkonsole an der Mittelkonsole aufhängen.
- 5 Die Mittelkonsole nach vorne drücken, so daß sie in der Seitenverkleidung einschnappt.

6 Die Mittelkonsole mit den beiden Clips montieren.

7 Die Telefonkonsole festschrauben und die Abdeckung über die Schraube setzen.

8 Das ACC-Bedienfeld und die äußeren Knöpfe unter dem ACC-Bedienfeld montieren.

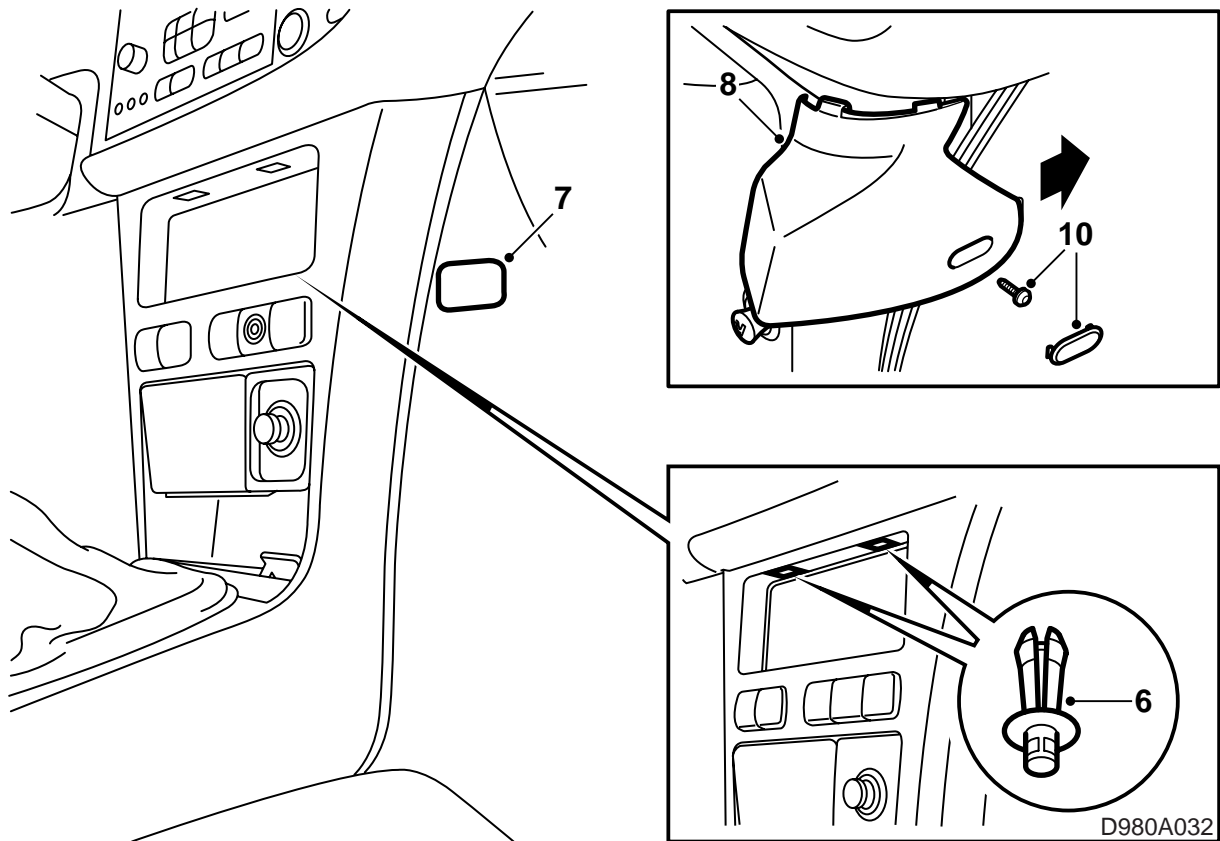


Fahrzeuge ohne ACC

- 1 Das Handschuhfach öffnen und die Befestigungsschrauben ausbauen.
- 2 Die restlichen Befestigungsschrauben und -bolzen sowie die Spreizniete an der Vorderkante ausbauen und die Schnapphalterung von der Spritzwandkonsole lösen.
- 3 Das Handschuhfach herausziehen und den Steckverbinder der Handschuhfachbeleuchtung trennen.
- 4 Das Handschuhfach herausnehmen, um an das Bedienfeld zu kommen.
- 5 Das Bedienfeld von der Mittelkonsole lösen, indem es von der Rückseite herausgedrückt und gleichzeitig der Clip an der Unterseite eingedrückt wird. Die Welle des Lüftungsdrehreglers vom Bedienfeld entfernen.

Anmerkung

Das Bedienfeld und die Mittelkonsole mit z. B. einem Stück Stoff schützen, damit sie während der Montage der Telefonkonsole nicht beschädigt oder verkratzt werden.



- 6 Die Mittelkonsole lösen, die an der Oberkante mit Kunststoffclips am Armaturenbrett befestigt ist. Spezialwerkzeug 84 71 179 verwenden.
- 7 Die Abdeckung für die Kabel in der Seitenverkleidung entfernen.
- 8 Ein Loch in die Telefonkonsole bohren, wenn das Telefon ein Kabel verwendet werden soll. Die Telefonkonsole an der Mittelkonsole aufhängen und danach nach vorne drücken, so daß die Mittelkonsole in der Seitenverkleidung einschnappt.
- 9 Die Mittelkonsole mit den beiden Clips montieren.
- 10 Die Telefonkonsole und die Abdeckung über die Schraube setzen.
- 11 Das Bedienfeld montieren und die Welle des Lüftungsdrehreglers an diesem anbringen.
- 12 Das Handschuhfach in umgekehrter Reihenfolge montieren.