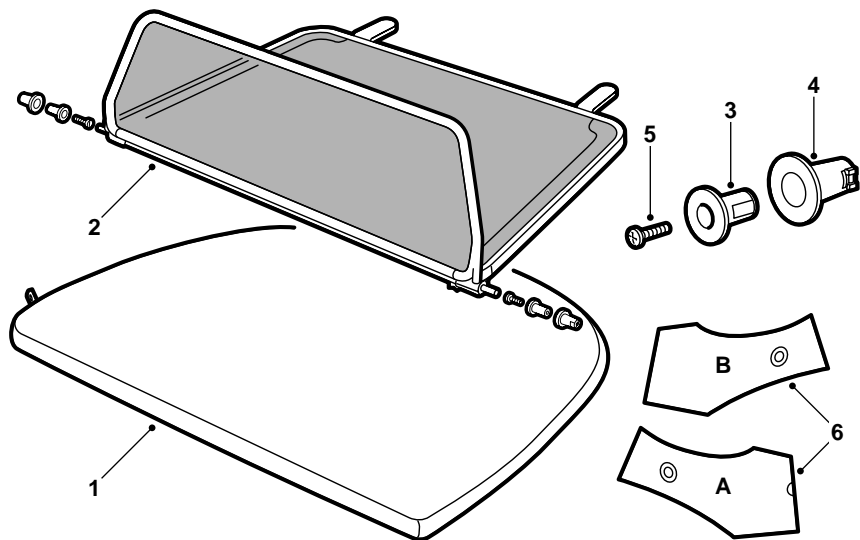


**SAAB****MONTERINGSANVISNING · INSTALLATION INSTRUCTIONS  
MONTAGEANLEITUNG · INSTALLATIONS DE MONTAGE**

## Saab 900 Cabriolet M1995-98, 9-3 Cabriolet

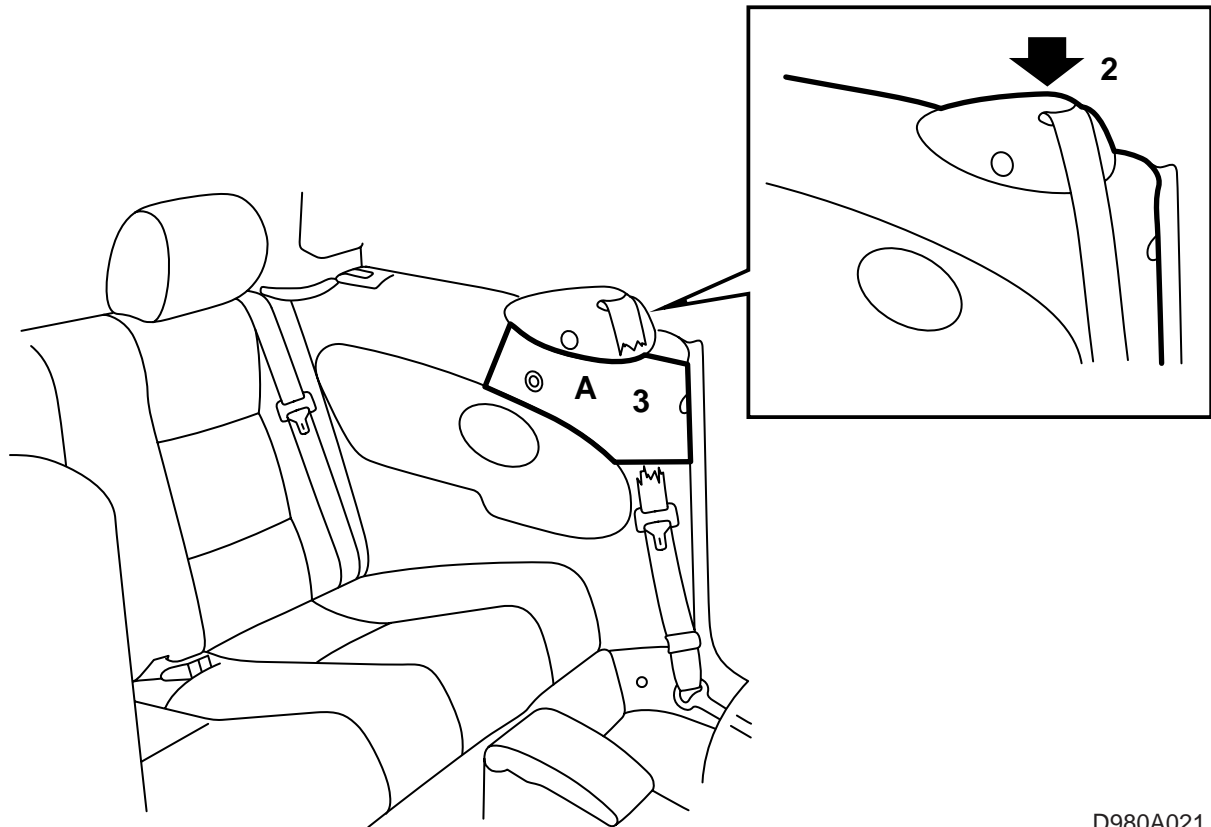
### Windschutz

Accessories Part No.	Group	Date	Instruction Part No.	Replaces
400 105 821				
400 105 839				
400 105 847				
400 105 854				
400 110 359				
400 110 367	<b>9:84-01</b>	<b>Sept 97</b>	<b>47 03 906</b>	<b>47 03 906 Mar 95</b>



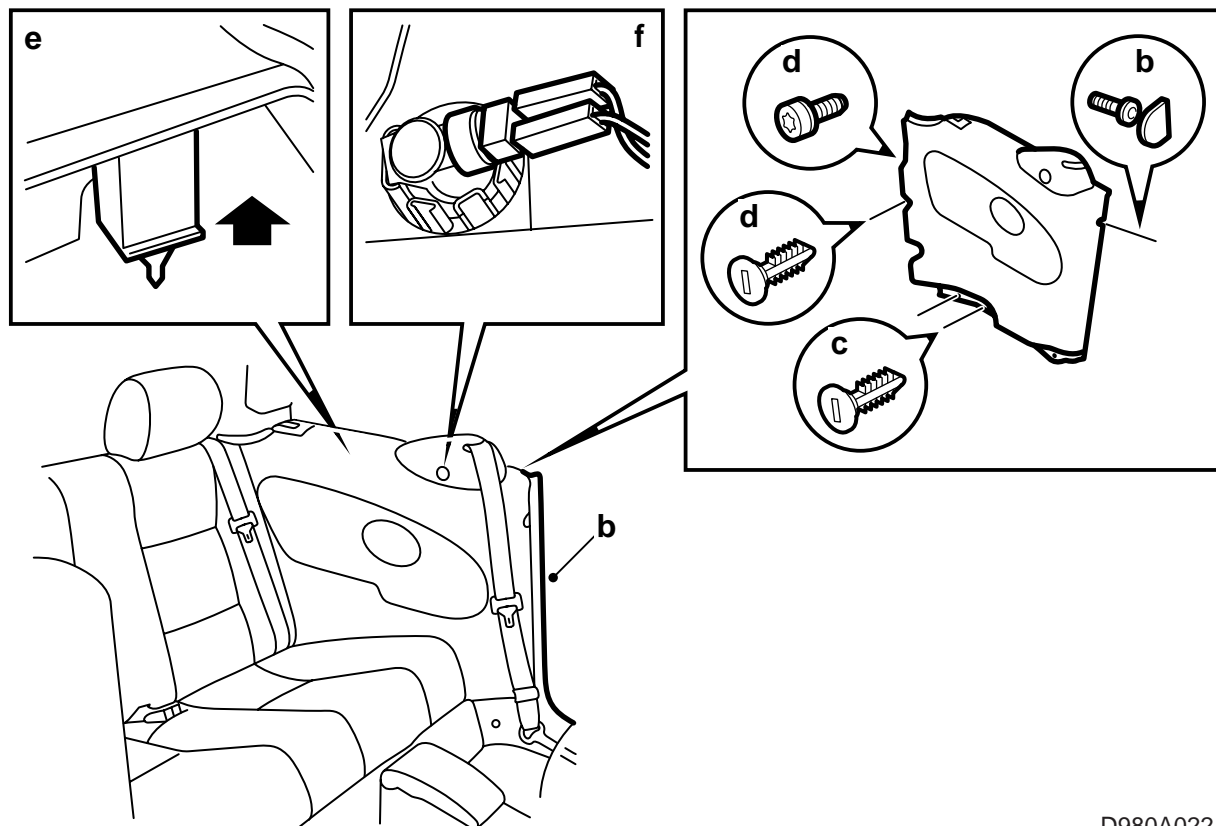
D980A020

- 1 Beutel
- 2 Windschutz
- 3 Befestigung (2x)
- 4 Befestigungskonsole (2x)
- 5 Schraube (2x)
- 6 Schablone



D980A021

- 1 Das Verdeck mit der ROOF-Taste öffnen und die Tür- und Seitenfenster herablassen.
- 2 Kontrollieren, daß die Ulenkkappe für den Sicherheitsgurt ordentlich zur Seitenverkleidung heruntergedrückt ist, bevor die Schablone plaziert wird.
- 3 Auf beiden Seiten Löcher markieren, indem die Schablone mit A auf die linke Seite und mit B auf die rechte Seite plaziert wird.
- 4 Den Windschutz in das Fahrzeug plazieren, indem die hintere Führung unter die Nackenstützen eingesteckt wird. Kontrollieren, daß die markierten vorderen Befestigungspunkte in den Seitenverkleidungen mit den Befestigungspunkten des Windschutzes übereinstimmen.
- 5 Den Windschutz entfernen und Löcher in die Markierungen der Seitenverkleidungen bohren.
- 6 Das Loch mit einer Lochsäge auf 14 mm vergrößern.



D980A022

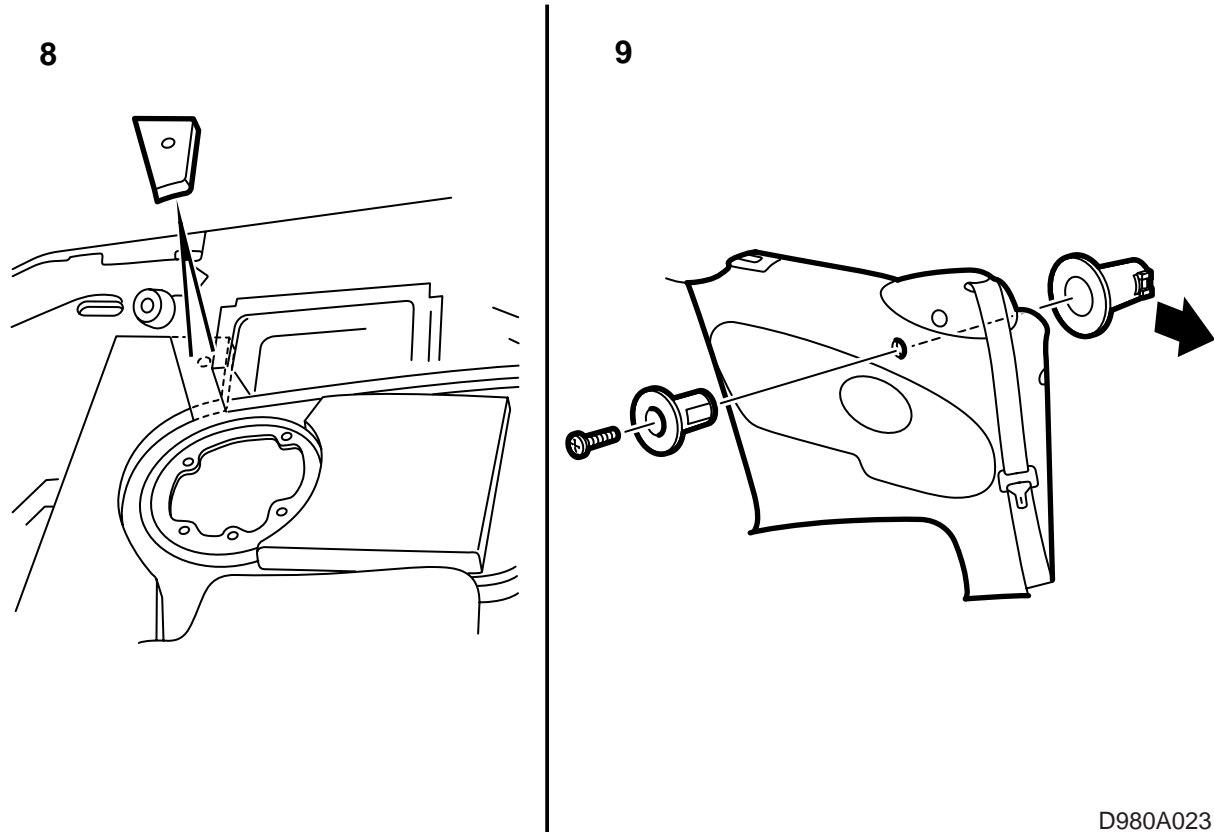
7 Die Seitenverkleidung gemäß folgender Beschreibung ausbauen:

- a Die Sitzfläche des Rücksitzes entfernen.
- b Die Türdichtungen von der Seitenverkleidung lösen, die Abdeckung entfernen und die Schrauben entfernen, die die Verkleidung an der B-Säule halten.
- c Die Kunststoffschrauben entfernen, welche die Verkleidung an der Unterkante halten.
- d Die Rückenlehne nach vorne klappen, die Schrauben und die Kunststoffschrauben entfernen, die die Verkleidung an der Hinterkante halten.
- e Die Verkleidung nach oben ziehen, um sie vom Clip in der oberen hinteren Ecke zu lösen.

### Achtung

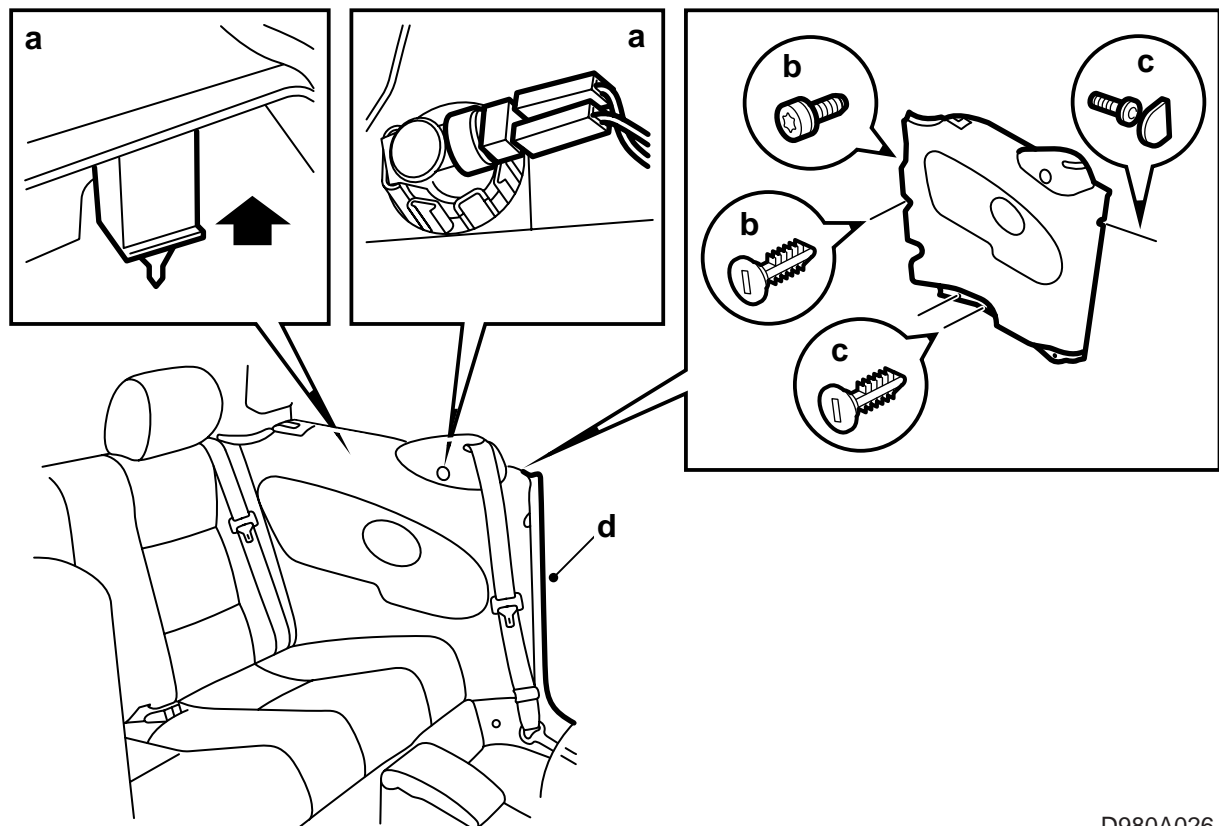
Die Verkleidung nicht biegen. Verkleidung oder Clip können beschädigt werden.

- f Den Steckverbinder der Lampe lösen und die Seitenverkleidung zur Seite legen.



D980A023

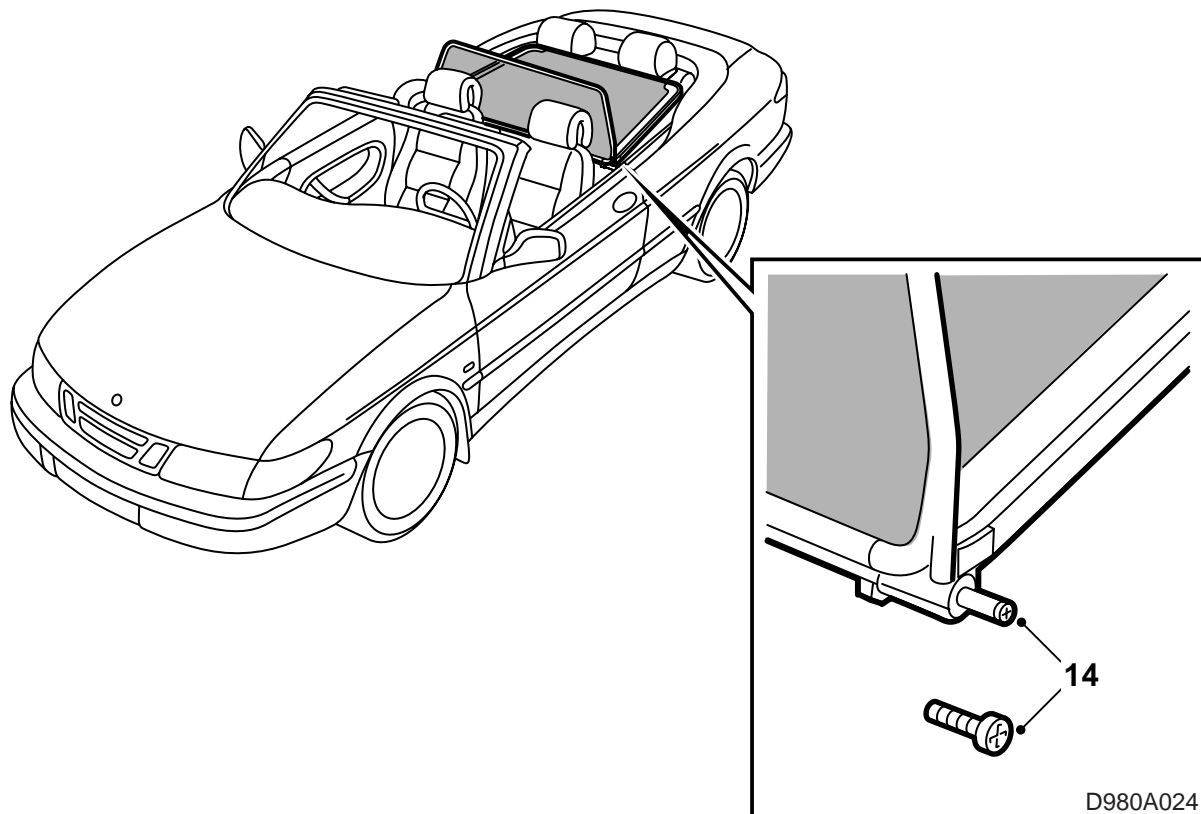
- 8 Den Schaumstoff rund um das Loch auf der Rückseite der Seitenverkleidungen entfernen und Klebstoffreste wegschneiden.
- 9 Die Befestigungshülsen in die Seitenverkleidungen gemäß Abbildung plazieren und darauf achten, daß die glatte Fläche der Hülsen nach vorne im Fahrzeug gewendet sind.



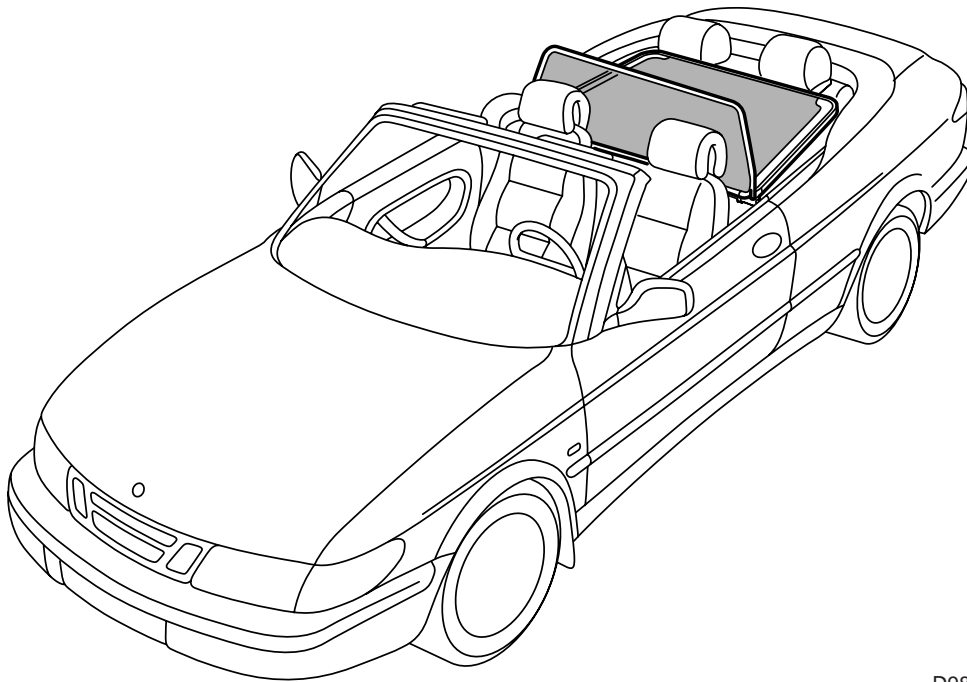
D980A026

#### 10 Die Seitenverkleidungen montieren.

- a Den Steckverbinder der Lampe anschließen. Die Verkleidung an ihren Platz setzen und den Clip in der oberen hinteren Ecke festdrücken.
- b Die Schrauben festziehen und die Kunststoffschrauben festdrücken, die die Verkleidung an der Hinterkante halten.
- c Die Rücklehne aufrichten und den Kunststoffclip festdrücken, der die Verkleidung an der unteren Kante hält. Die Schrauben festziehen, die die Verkleidung an der B-Säule halten.
- d Danach die Abdeckung festdrücken und die Türdichtung wieder anbringen.



- 11 Im Fahrzeug staubsaugen.
- 12 Die Sitzfläche des Rücksitzes wieder anbringen.
- 13 Den Windschutz im Fahrzeug anbringen und in die vorderen Führungstifte drücken.
- 14 Kontrollieren, daß an den vorderen Befestigungspunkten kein Spiel ist. Falls doch, mit den beiden Schrauben in den Enden der Führungstifte justieren.
- 15 Den Windschutz immer im Beutel aufbewahren, falls er nicht verwendet wird. Diesen in den Kofferraum legen, wobei die vorderen Führungstifte nach oben gerichtet sein müssen.
- 16 Die Montageanweisung in das Handschuhfach legen.



D980A025

### Montage

Den Windschutz über dem Rücksitz plazieren, in dem die hinteren Führungen unter die Nackenstützen gesteckt werden und die vorderen Führungsstifte in die Löcher in den Seitenverkleidungen eingedrückt werden.

### Achtung

Die Rückenlehne des Vordersitzes nicht so weit nach hinten stellen, daß sie gegen den Windschutz stößt.

### Ausbau

Die vorderen Führungsstifte zurückdrücken und den Windschutz von den Nackenstützen des Rücksitzes abheben.

### Achtung

Den Windschutz immer im Beutel aufbewahren, falls er nicht verwendet wird. Diesen in den Kofferraum legen, wobei die vorderen Führungsstifte nach oben gerichtet sein müssen.

### Reinigung

Ein Leinentuch und eine Seifenlösung verwenden. Vorsichtig gegen die perforierte Kunststoffolie drücken.

### Achtung

Unter keinen Umständen Waschbenzin oder andere Lösungsmittel verwenden.