



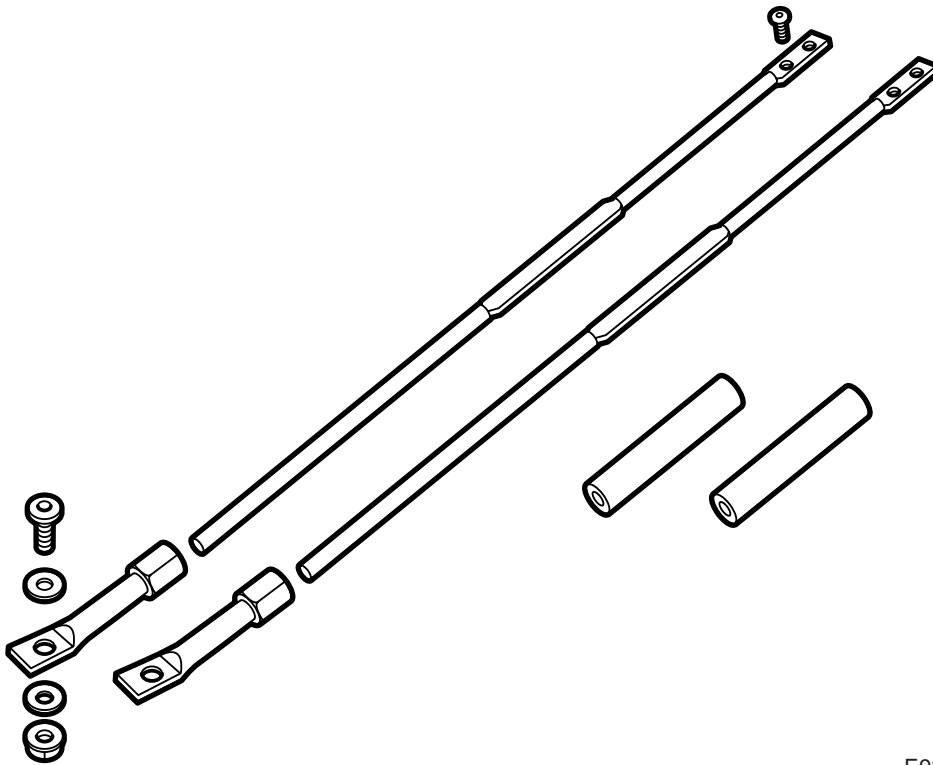
**SAAB**

**MONTERINGSANVISNING · INSTALLATION INSTRUCTIONS  
MONTAGEANLEITUNG · INSTALLATIONS DE MONTAGE**

## Saab 9-5

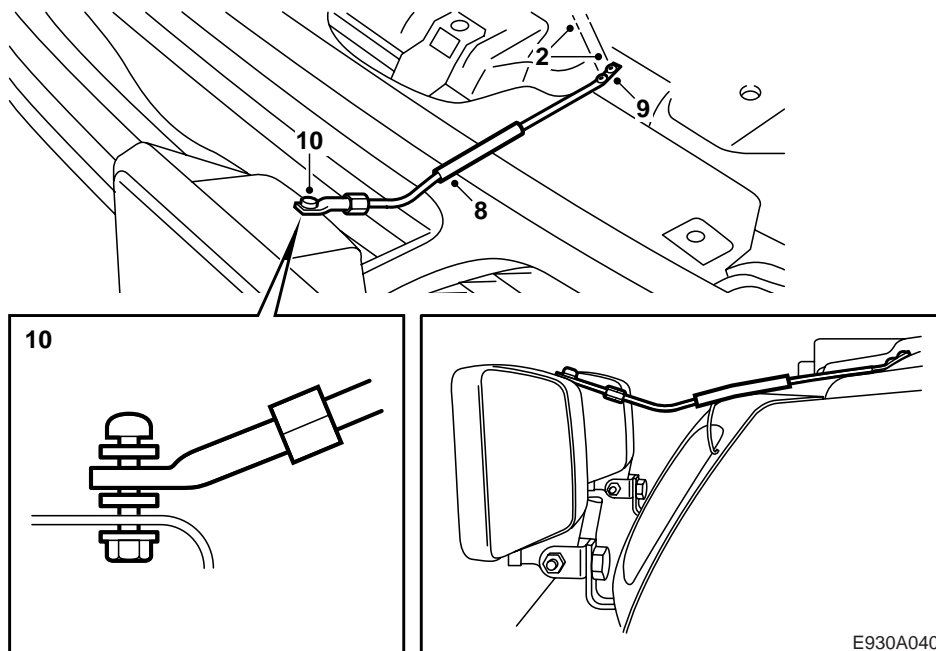
Strebe zum Zusatzscheinwerfer

Accessories Part No.	Group	Date	Instruction Part No.	Replaces
400 110 540	9:35-1	Jul 98	49 15 633	49 15 633 Feb 98



E930A039

1 Strebe inkl. Befestigungsschrauben und Schrumpfschlauch



- 1 Die Strebe zur Absenkung im Kühlerträger anordnen.
- 2 Die Strebe als Schablone verwenden und zwei Löcher mit 2 mm Durchmesser in die Versenkungen auf dem Kühlerträger bohren.

**! WARNUNG**

Vorsichtig arbeiten, damit der Kühler nicht beschädigt wird.

- 3 Bohrspäne und Farbsplitter entfernen.
- 4 Das Bohrloch mit Terosonreiniger FL reinigen.
- 5 Standox 1K Füllprimer auftragen und Decklack auftragen.
- 6 Für die Verlegung der Strebe eine Schablone aus z.B. einem dünnen Stahldraht anfertigen.
- 7 Die Strebe nach der Schablone biegen und nach Bedarf so kürzen, daß sie an den Zusatzscheinwerfer paßt.

**Anmerkung**

Vermeiden Sie es, die Strebe in der Verbindung zwischen dem runden und platten Teil der Strebe zu biegen, da sie dort aufgrund der Biegebewegung leicht abgeht.

- 8 Den Schrumpfschlauch auf die Strebe aufziehen, so daß er über das platte Teil gerät und mit einer Wärmepistole befestigen.
- 9 Die Strebe mit den Blechschrauben am Kühlerträger festschrauben.
- 10 Die Strebe mit Schraube, Unterlegscheibe und Mutter am Zusatzscheinwerfer festschrauben, siehe Abb.
- 11 Das Licht einstellen.