



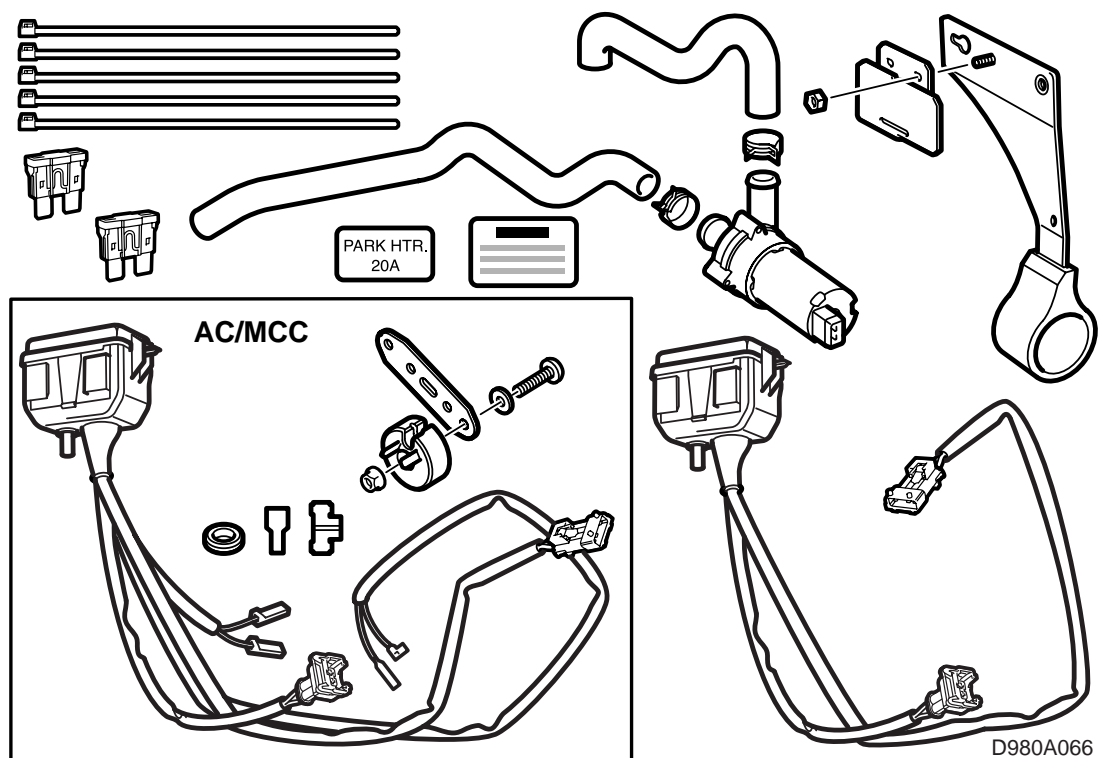
SAAB

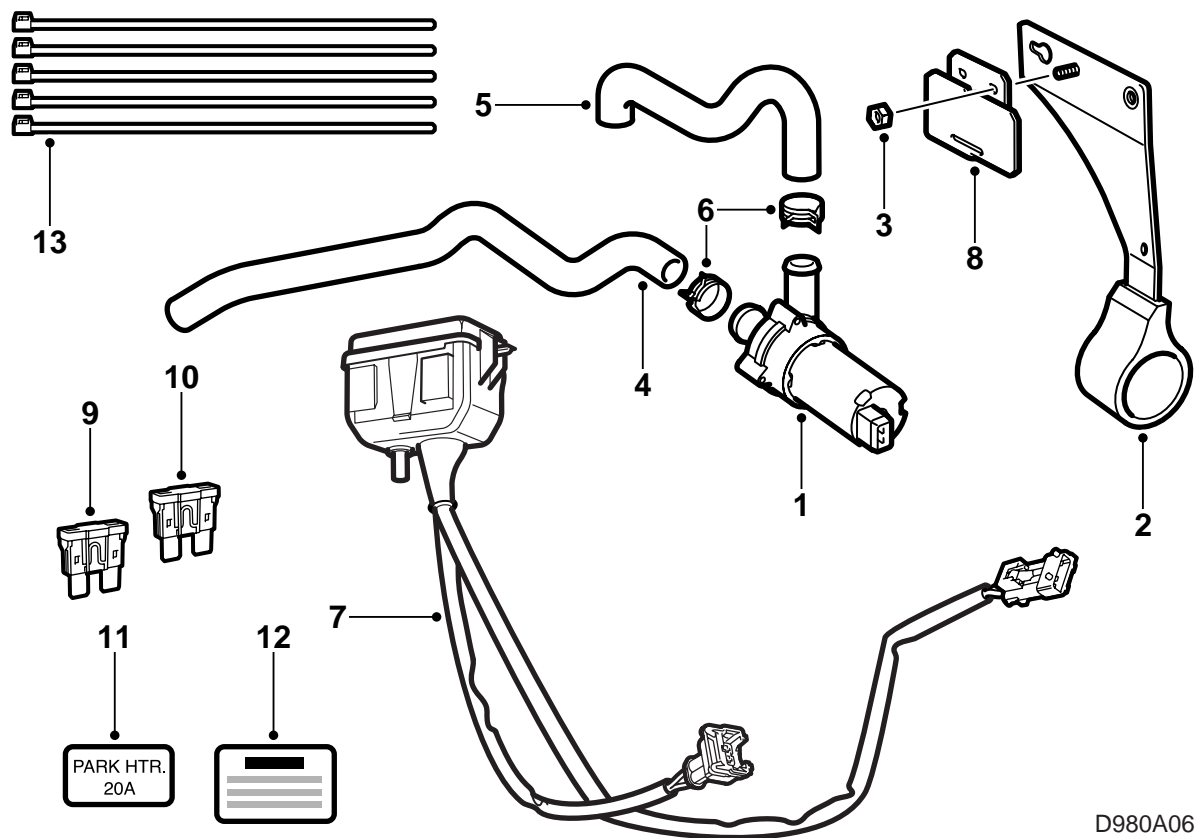
**MONTERINGSANVISNING · INSTALLATION INSTRUCTIONS
MONTAGEANLEITUNG · INSTALLATIONS DE MONTAGE**

Saab 9-3 D223

Standheizungssatz

Accessories Part No.	Group	Date	Instruction Part No.	Replaces
400 110 482 400 110 839 400 110 821 400 110 847	9:87-13	Aug 98	49 62 791	-

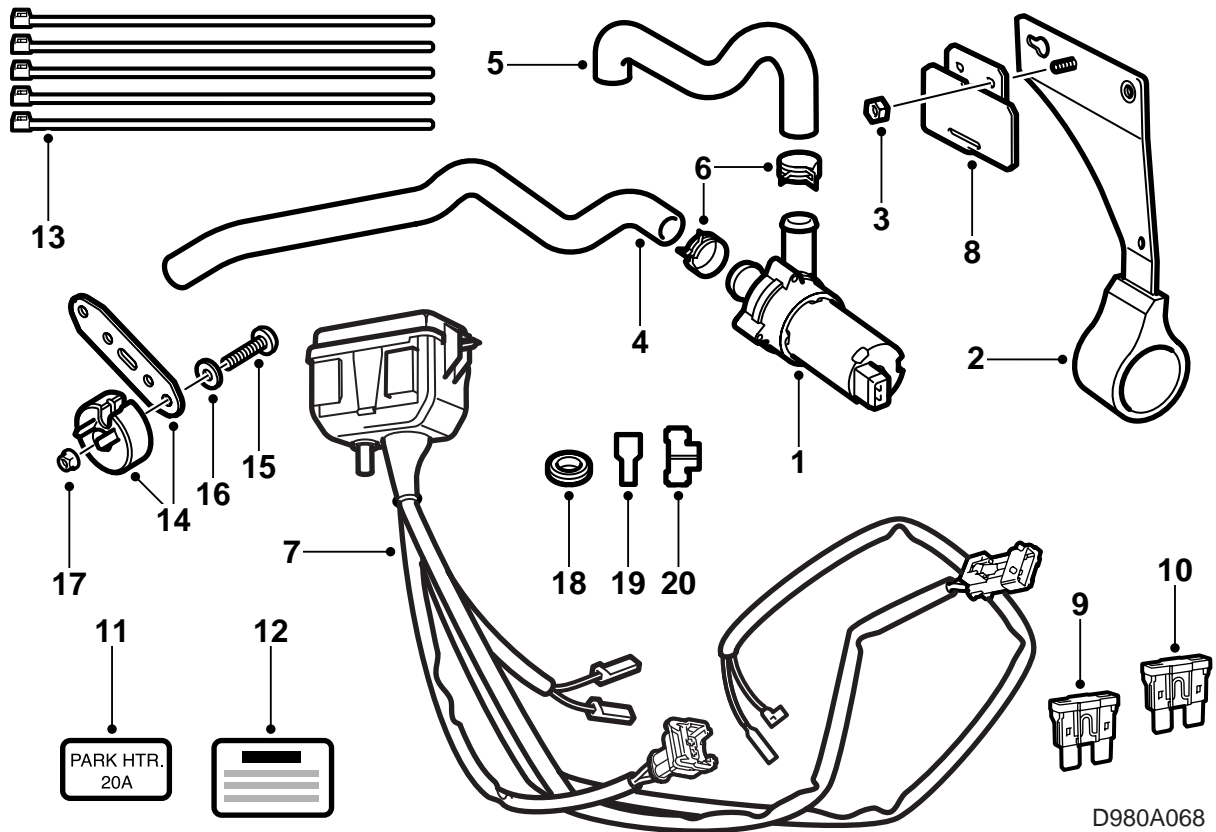




D980A067

ACC

- 1 Kühlmittelpumpe
- 2 Konsole, Kühlmittelpumpe
- 3 Mutter M6
- 4 Kühlmittelschlauch (Saug-schlauch)
- 5 Kühlmittelschlauch (Druck-schlauch)
- 6 Schlauchklemmen (2 St.)
- 7 Elektrozentrale mit Leitungsnetz
- 8 Halter, Elektrozentrale
- 9 Sicherung 10 A
- 10 Sicherung 20 A
- 11 Etikett, Sicherung
- 12 Etikett, Tankverschlußdeckel
- 13 Spannbänder (5 St.)



D980A068

MCC

- 1 Kühlmittelpumpe
- 2 Konsole, Kühlmittelpumpe
- 3 Mutter M6
- 4 Kühlmittelschlauch (Saugschlauch)
- 5 Kühlmittelschlauch (Druckschlauch)
- 6 Schlauchklemmen (2 St.)
- 7 Elektrozentrale mit Leitungsnetz
- 8 Halter, Elektrozentrale
- 9 Sicherung 10 A
- 10 Sicherung 20 A
- 11 Etikett, Sicherung
- 12 Etikett, Tankverschußdeckel
- 13 Spannbänder (5 St.)
- 14 Widerstand mit Halter
- 15 Schraube M5
- 16 Scheibe
- 17 Mutter M5
- 18 Gummidurchführung
- 19 Steckverbinder, gerade
- 20 Steckverbinder, gewinkelt

Einleitung

Für den Standheizungssatz sind verschiedene Ausführungen vorhanden. Die jeweilige Ausführung hängt davon ab, ob das Fahrzeug linksgelenkt (LHD) oder rechtsgelenkt (RHD) ist, sowie, ob es mit ACC (automatische Klimasteuerung) oder MCC (manuelle Klimasteuerung mit oder ohne A/C) ausgestattet ist.

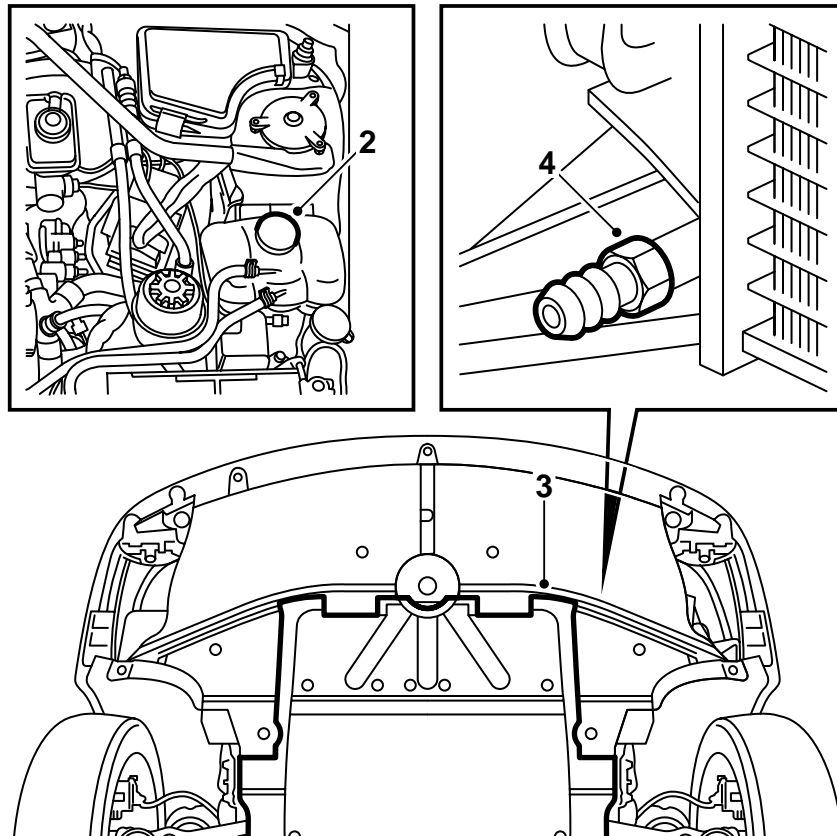
Die Montageanleitung ist in zwei Bereiche gegliedert, einen für linksgelenkte Fahrzeuge und einen für rechtsgelenkte Fahrzeuge.

Linksgelenkt, siehe Überschrift **LHD** auf Seite 9.

Rechtsgelenkt, siehe Überschrift **RHD** auf Seite 29.

Sicherheitsvorschriften

- Die Heizung niemals in geschlossenen Räumen wie Garagen und Werkstätten anwenden, ohne daß eine Abgasabsauganlage verwendet wird.
- Auf Tankstellen und entsprechenden Anlagen muß die Heizung stets ausgeschaltet sein.



D980A069

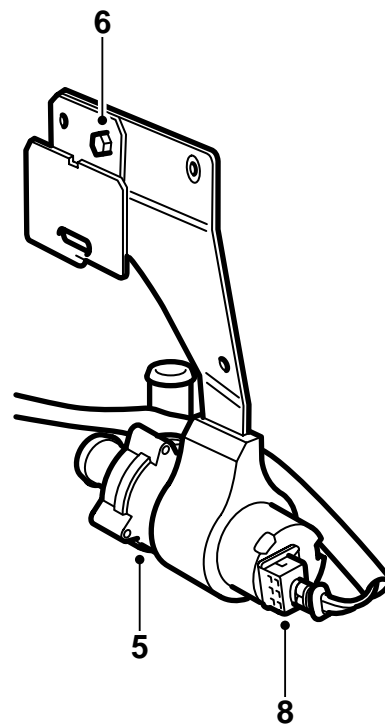
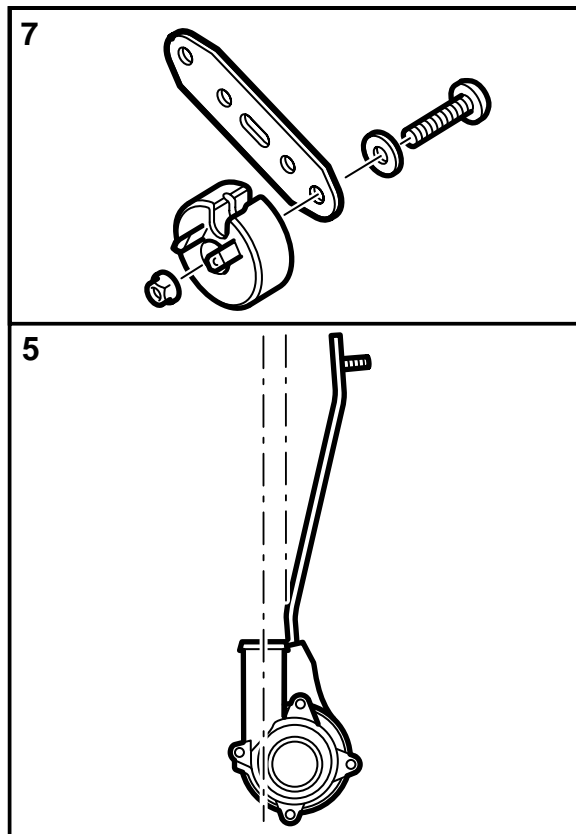
LHD

- 1 Die Montageanleitung vollständig durchlesen und kontrollieren, ob sämtliche Einzelteile im Satz enthalten sind.
- 2 Kotflügelschutz auflegen und den Deckel des Ausgleichbehälters der Kühlanlage entfernen.

! WARNING

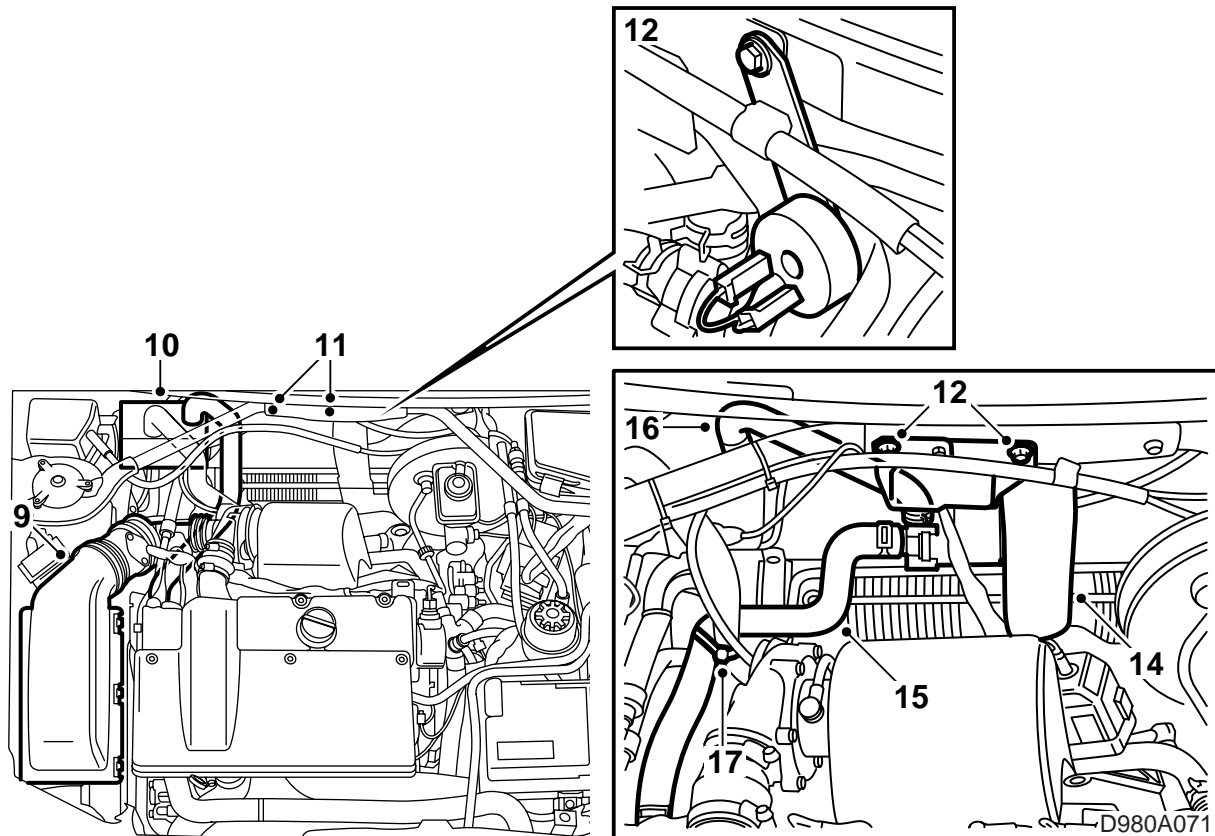
Vorsichtig bei betriebswarmem Motor vorgehen. Das Kühlmittel ist heiß. Es besteht auch die Gefahr, sich am Turboaggregat und Auspuffkrümmer zu verbrennen.

- 3 Das Fahrzeug anheben. Die untere Abdeckung des Motors abbauen.
- 4 Ein Auffanggefäß für das Kühlmittel bereitstellen. Die Ablassschraube lösen, einen Schlauch anschließen und das Kühlmittel ablassen.



D980A070

- 5 Das Fahrzeug absenken. Säurefreie Vaseline, Art. Nr. 30 06 665, auf die Hülle der Pumpe und die Innenseite der Konsole auftragen. Die Kühlmittelpumpe in die Konsole eindrücken und darauf achten, daß der Auslaß der Pumpe gemäß Abbildung ausgerichtet ist.
- 6 Den Halter der Elektrozentrale mit der M6-Mutter an die Konsole der Kühlmittelpumpe montieren.
- 7 **MCC:** Den Widerstand mit Schraube, Scheibe und Mutter (M5) an seinen Halter montieren.
- 8 Das eine Kabel des Leitungsnetzes mit dem 2-poligen Steckverbinder an die Kühlmittelpumpe montieren.



- 9 Den Deckel des Luftfilters, der auch den Luftmassenmesser hält, lösen. Den Einlaßschlauch des Turboaggregats und die Kurbelgehäusebelüftung lösen.

Den Steckverbinder des Luftmassenmessers lösen.

Anmerkung

Den Generator abdecken, so daß dieser keinen Schaden nimmt, wenn Kühlmittel ausläuft.

- 10 Den Kühlmittelschlauch am Generatorhalter und der Heizung lösen. Das Spannband durchschneiden und den Schlauch entfernen.
- 11 Die linke Schraube und die mittlere Schraube, welche die Strebe zwischen den Federbeintürmen in der Spritzwand halten, entfernen.
- 12 Die Konsole der Kühlmittelpumpe (und den Halter der Elektrozentrale) samt Schrauben des Halters montieren. Die Mutter des Halters der Elektrozentrale endgültig anziehen.

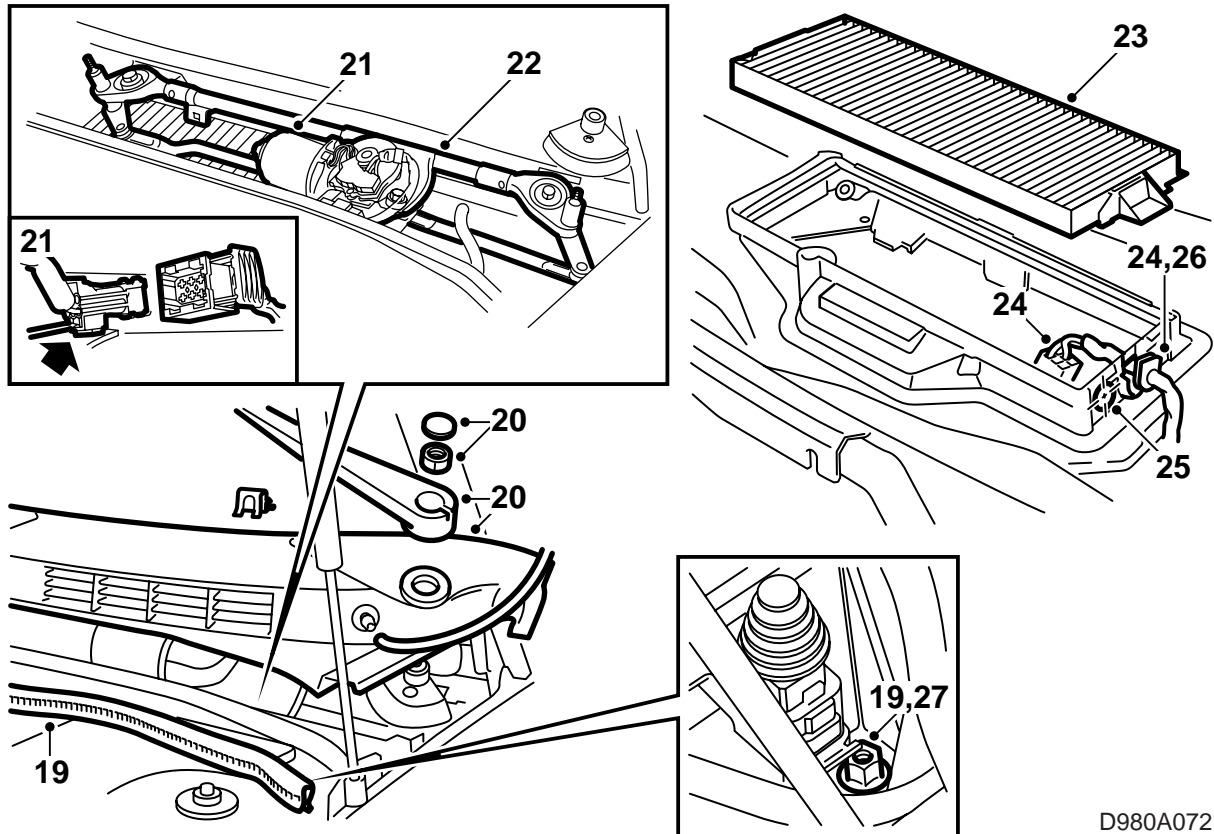
MCC: Den Widerstand samt Halter mit der mittleren Schraube der Strebe montieren. Die Kabel der Elektrozentrale zum Widerstand anschließen.

Anzugsdrehmoment: 8 Nm (6 lbf ft)

- 13 Die Kabel der Elektrozentrale hinter der Konsole der Kühlmittelpumpe verlegen.
- 14 Vergewissern, daß die Drainage vom

Spritzwandraum nicht abgeklemmt ist, sondern frei liegt, so daß eventuell vorhandenes Wasser auslaufen kann.

- 15 Den Kühlmittelschlauch (Saugschlauch) an den Generatorhalter und den Einlaß der Kühlmittelpumpe mit Schlauchklemmen montieren.
- 16 Den Kühlmittelschlauch (Druckschlauch) zwischen dem Auslaß der Kühlmittelpumpe und dem Einlaß der Heizung anschließen.
- 17 Die Schläuche mit Kabelbindern fixieren, siehe Abbildung.
- 18 Die Elektrozentrale in den Halter der Konsole der Kühlmittelpumpe einhaken. Darauf achten, daß die Kabel nicht abgeklemmt werden.



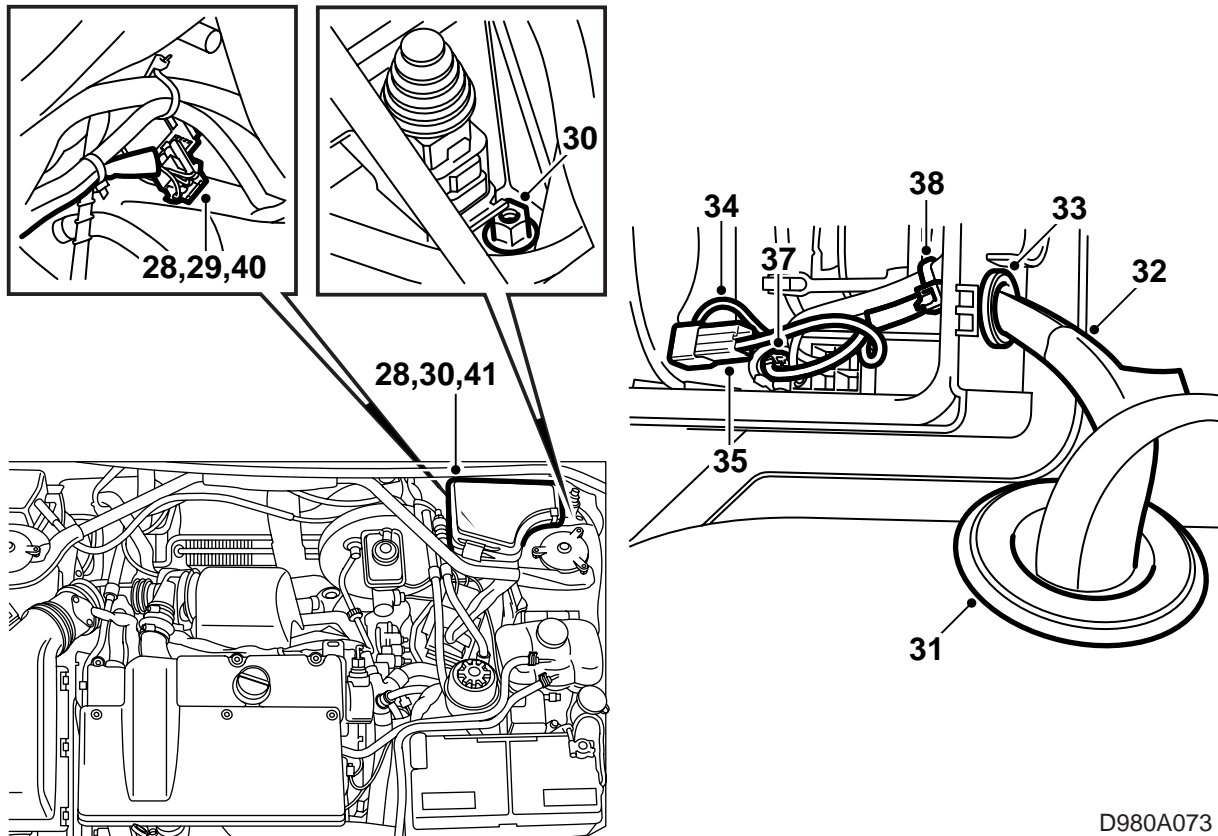
D980A072

- 19 **ACC**: Die Dichtungsleiste samt der Mutter, welche die Elektrozentrale hält, lösen. Die Elektrozentrale anheben.
- 20 **MCC**: Die Scheibenwischerarme, die Dichtungsleiste und die Abdeckung der Windschutzscheibe abbauen.
- 21 **MCC**: Die Abdeckung über dem Scheibenwischermotor ausbauen und den Steckverbinder lösen.
- 22 **MCC**: Die Scheibenwischereinheit ausbauen, 4 Schrauben.
- 23 **MCC**: Das Innenraumluftfilter ausbauen.
- 24 **MCC**: Den Steckverbinder lösen und die befindliche Kabeldurchführung im Gebläsegehäuse zur Seite führen.

Anmerkung

Darauf achten, daß die Dichtungsleiste keinen Schaden nimmt und daß keine Späne in das Gebläsegehäuse geraten.

- 25 **MCC**: Die Kabel zur Seite führen und ein 15-mm-Loch gemäß Abbildung in das Gebläsegehäuse bohren. Den Späneschutz entfernen.
- 26 **MCC**: Die Gummidurchführung wieder anbringen und den Steckverbinder wieder anschließen.
- 27 **MCC**: Die Mutter, welche die Elektrozentrale hält, lösen und die Elektrozentrale anheben.



D980A073

- 28 Den Steckverbinder hochführen, um diesen an SID anzuschließen. Die Dichtung des Steckverbinders entfernen und Korrosionsschutz Kontakt 61, Art. Nr. 30 04 520, auf die Stifte sprühen.

! WARNUNG

Darauf achten, daß die Kabel nicht an scharfen Kanten oder warmen Flächen anliegen. Schäden bedingt durch Schaben oder Schmelzen können einen Kurzschluß verursachen.

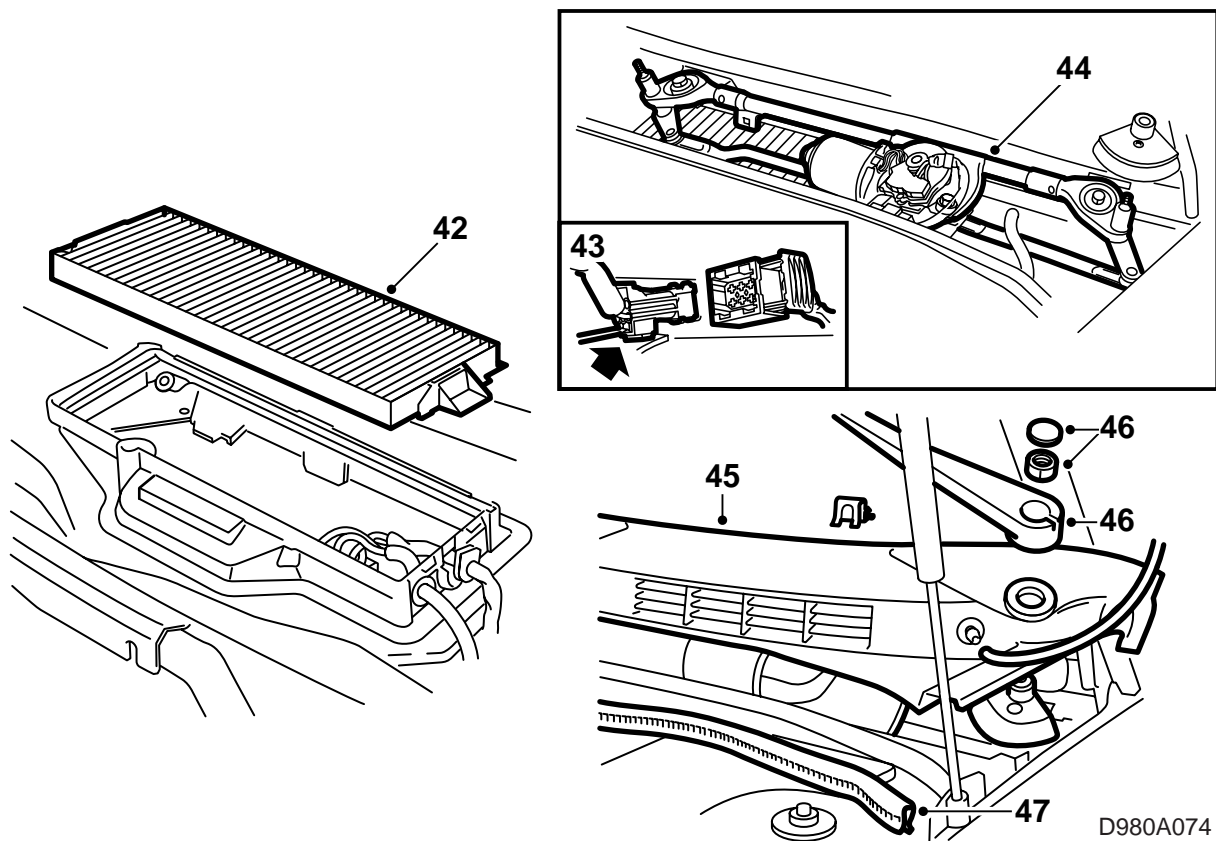
- 29 **ACC:** Das Kabel der Elektrozentrale mit dem 4-poligen Steckverbinder hinter dem Bremservo hervorziehen und an den Steckverbinder des Kabels von SID anschließen. Mit Kabelbinder fixieren.
- 30 **ACC:** Die Elektrozentrale und die Dichtungsleiste montieren.
- 31 **MCC:** In die befindliche Gummidurchführung vorsichtig ein Loch machen, siehe Abbildung.
- 32 **MCC:** Die zwei verbleibenden Kabel der Elektrozentrale (mit nicht isolierten Kabelschuhen) hinter den Bremservo und durch die Wand zum Spritzwandraum führen.
- 33 **MCC:** An den Kabeln an der Gummidurchführung des Satzes ziehen und durch das in das Gebläsegehäuse gebohrte Loch führen.

- 34 **MCC:** Den Stift mit dem orangefarbenen Kabel im Gebläsegehäuse lösen und den gewinkelten Steckverbinder an den Stift montieren.
- 35 **MCC:** Den geraden Steckverbinder an den Stift des blauen Kabels montieren.
- 36 **MCC:** Das orangefarbene und das blaue Kabel miteinander verbinden.
- 37 **MCC:** Das grüne Kabel (mit gewinkeltem Stift) an den Anschlußstift des Gebläses anschließen.
- 38 **MCC:** Die Kabel zusammen mit dem befindlichen Leitungsnetz im Gebläsegehäuse fixieren.
- 39 **MCC:** Beide Gummidurchführungen mit Teroson T242, Art. Nr. 30 15 781, oder gleichwertigem Dichtungsmittel abdichten.

! WARNUNG

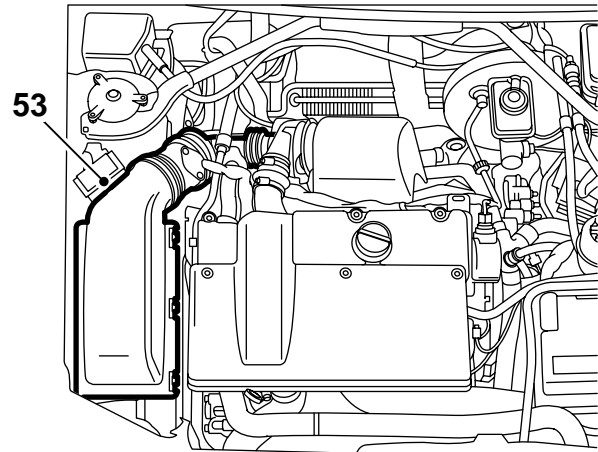
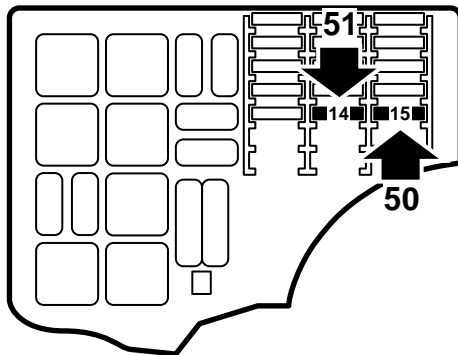
Darauf achten, daß die Kabel nicht an scharfen Kanten oder warmen Flächen anliegen. Schäden bedingt durch Schaben oder Schmelzen können einen Kurzschluß verursachen.

- 40 **MCC:** Den 4-poligen Steckverbinder an den Steckverbinder des Kabels von SID anschließen. Beide Kabel mit Kabelbinder fixieren.
- 41 **MCC:** Die Elektrozentrale montieren.



D980A074

- 42 **MCC:** Das Innenraumluftfilter montieren.
- 43 **MCC:** Die Scheibenwischeranlage (vier Schrauben) montieren und den Steckverbinder anschließen.
- 44 **MCC:** Die Abdeckung des Scheibenwischermotors montieren.
- 45 **MCC:** Die Abdeckung der Windschutzscheibe montieren.
- 46 **MCC:** Die Scheibenwischerarme montieren.
- 47 **MCC:** Die Gummileiste montieren.



D980A075

- 48 Den Deckel der Elektrozentrale entfernen.
- 49 Den Deckel reinigen und das Etikett mit der Kennzeichnung PARK. HTR 20 A über der Markierung in Position 15 anbringen.
- 50 Sicherung 15 gegen die im Montagesatz enthaltene 20-A-Sicherung austauschen.
- 51 Die im Montagesatz enthaltene 10-A-Sicherung in Position 14 (ADD. HTR./WAT. PUMP) einsetzen.
- 52 Den Deckel der Elektrozentrale wieder anbringen.
- 53 Den Deckel des Luftfilters mit Luftmassenmesser und Einlaßschlauch des Turboaggregats montieren. Den Schlauch der Kurbelgehäusebelüftung montieren. Den Steckverbinder des Luftmassenmessers anschließen.
- 54 Das Fahrzeug anheben. Den Ablasschlauch für das Kühlmittel lösen und die Ablassschraube anziehen.
- 55 Die untere Abdeckung des Motors montieren.
- 56 Das Fahrzeug absenken. Kühlmittel einfüllen und das System hinsichtlich Dichtheit überprüfen.
- 57 Die Standheizung mit dem Diagnoseinstrument programmieren: Diagnose, Modelljahr, Fahrzeugmodell, Karosserie, SID, Programmierung, Aktivierung, Standheizung. Wählen: Aktivierung durch Timer und Außentemperatur.

58 Die Kühlanlage folgendermaßen entlüften:

Anmerkung

ACC oder A/C muß in der Stellung OFF sein.

Einen Abgasschlauch an die Zusatzheizung anschließen.

Den Motor starten und vergewissern, daß zwischen dem Schlauch vom Thermostatgehäuse zum Ausgleichbehälter ein kontinuierlicher Durchsatz von Kühlmittel gegeben ist.

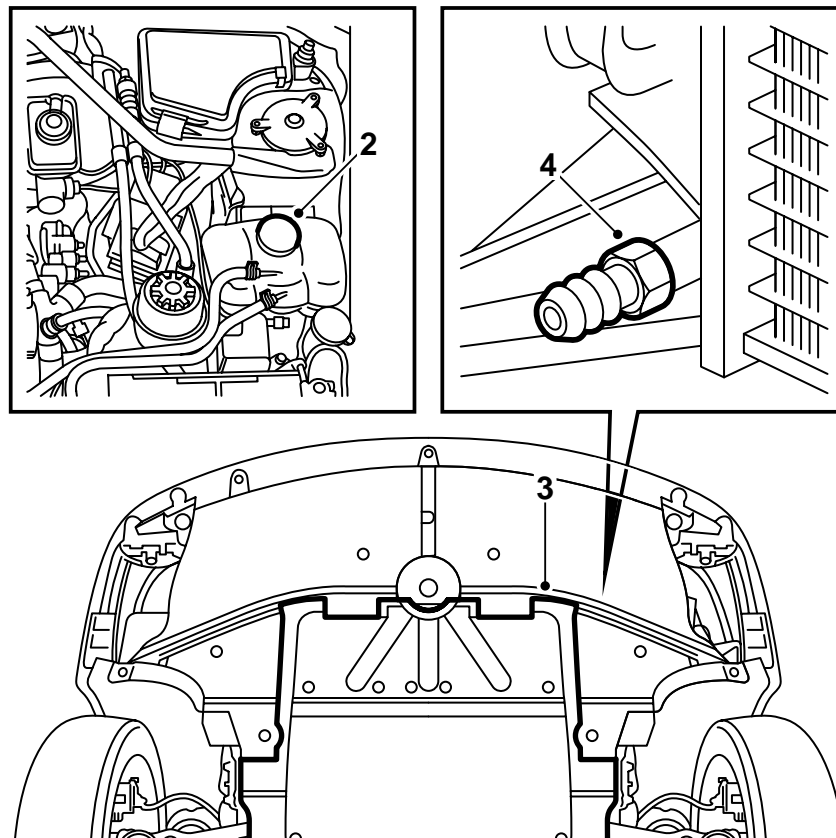
Die Zusatzheizung manuell in SID starten.

Den Motor laufen lassen, bis der Thermostat sich öffnet. Anschließend den Motor abstellen, den Deckel des Ausgleichbehälters vorsichtig öffnen und bei Bedarf bis auf MAX-Niveau nachfüllen. Den Deckel verschließen.

59 Vergewissern, daß das Kühlsystem dicht ist und die Heizung funktioniert. Die Heizung hierzu manuell starten.

60 Die Innenseite des Tankdeckelverschlusses reinigen und den Warnaufkleber anbringen.

61 Die Montageanleitung in das Fahrzeug legen und den Kunden über die Benutzeranweisungen in der Betriebsanleitung informieren (am Ende des Abschnitts "Technische Daten" unter der Überschrift "Motor- und Standheizung").



D980A069

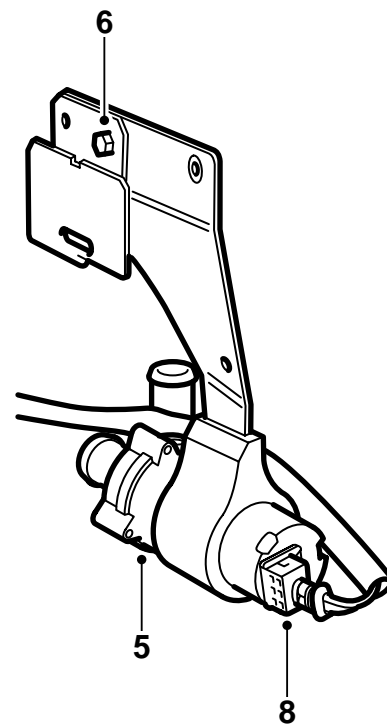
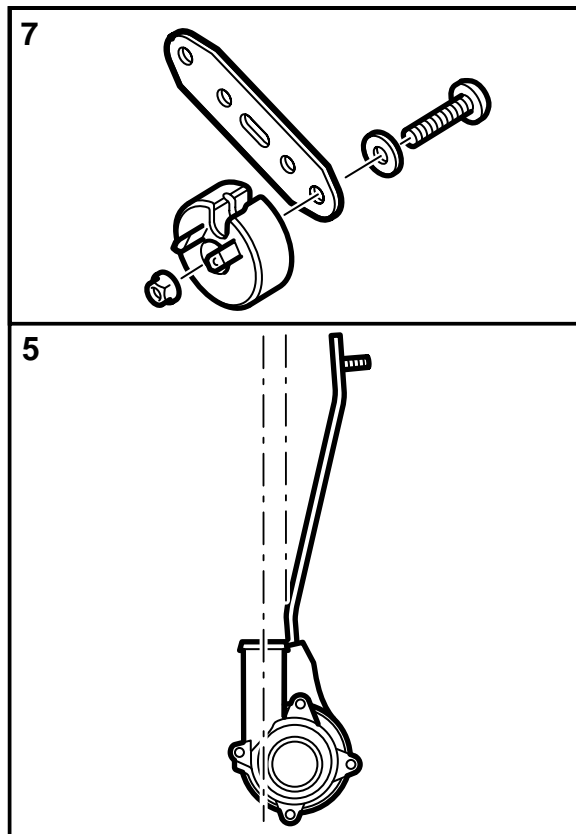
RHD

- 1 Die Montageanleitung vollständig durchlesen und kontrollieren, ob sämtliche Einzelteile im Satz enthalten sind.
- 2 Kotflügelschutz auflegen und den Deckel des Ausgleichbehälters der Kühlanlage entfernen.

! WARNING

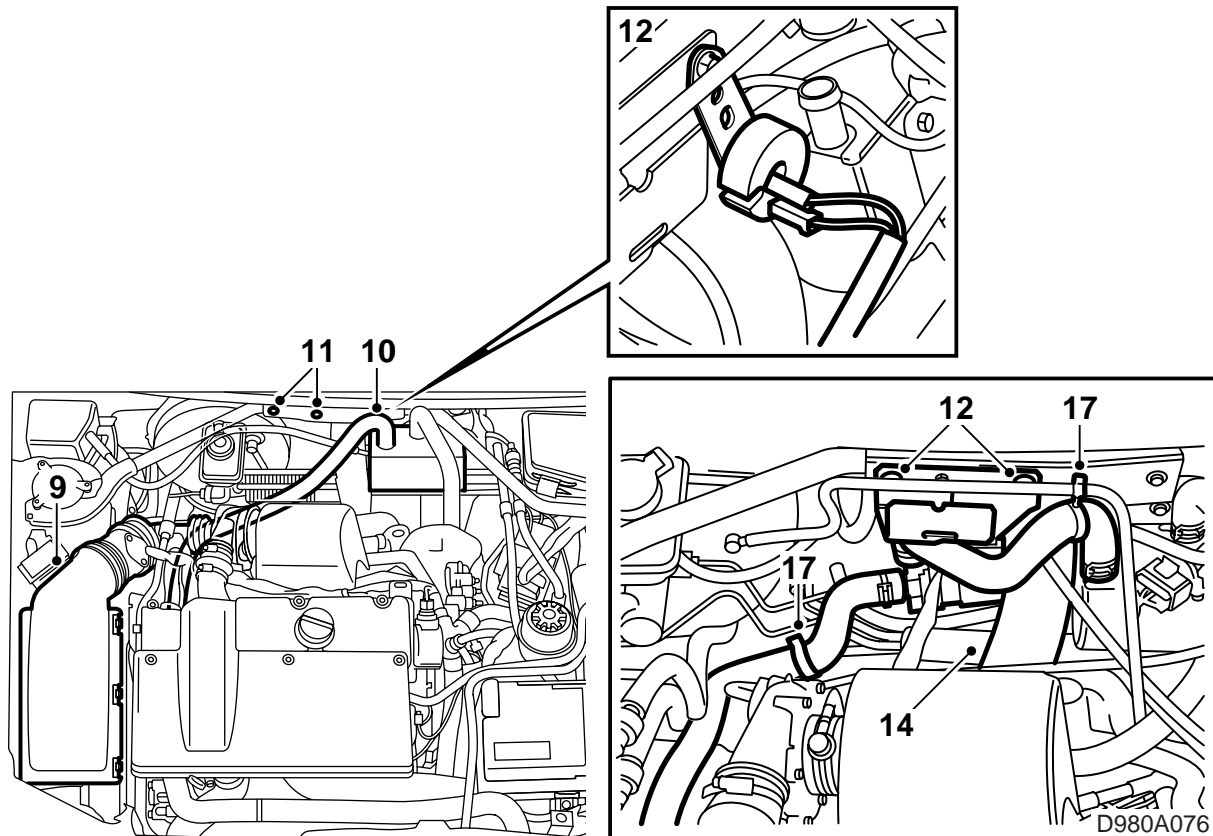
Vorsichtig bei betriebswarmem Motor vorgehen. Das Kühlmittel ist heiß. Es besteht auch die Gefahr, sich am Turboaggregat und Auspuffkrümmer zu verbrennen.

- 3 Das Fahrzeug anheben. Die untere Abdeckung des Motors abbauen.
- 4 Ein Auffanggefäß für das Kühlmittel bereitstellen. Die Ablassschraube lösen, einen Schlauch anschließen und das Kühlmittel ablassen.



D980A070

- 5 Das Fahrzeug absenken. Säurefreie Vaseline, Art. Nr. 30 06 665, auf die Hülle der Pumpe und die Innenseite der Konsole auftragen. Die Kühlmittelpumpe in die Konsole eindrücken und darauf achten, daß der Auslaß der Pumpe gemäß Abbildung ausgerichtet ist.
- 6 Den Halter der Elektrozentrale mit der M6-Mutter an die Konsole der Kühlmittelpumpe montieren.
- 7 **MCC**:: Den Widerstand mit Schraube, Scheibe und Mutter (M5) an seinen Halter montieren.
- 8 Das eine Kabel des Leitungsnetzes mit dem 2-poligen Steckverbinder an die Kühlmittelpumpe montieren.



9 Den Deckel des Luftfilters, der auch den Luftmassenmesser hält, lösen. Den Einlaßschlauch des Turboaggregats und die Kurbelgehäusebelüftung lösen.

Den Steckverbinder des Luftmassenmessers lösen.

Anmerkung

Den Generator abdecken, so daß dieser keinen Schaden nimmt, wenn Kühlmittel ausläuft.

10 Den Kühlmittelschlauch am Generatorhalter und der Heizung lösen. Die Fixierungen für die Schläuche der Unterdruckdose und Unterdruckpumpe lösen und den Schlauch entfernen.

11 Die linke Schraube und die mittlere Schraube, welche die Strebe zwischen den Federbeintürmen in der Spritzwand halten, entfernen.

12 Die Konsole der Kühlmittelpumpe (und den Halter der Elektrozentrale) samt Schrauben der Strebe montieren. Vergewissern, daß zwischen den Bremsrohren und der Kühlmittelpumpe ausreichend Platz vorhanden ist. Bei Bedarf die Bremsrohre mit einem Hammerschaft o. ä. herunterdrücken.

Die Mutter endgültig am Halter der Elektrozentrale anziehen.

MCC: Den Widerstand samt Halter mit der mittleren Schraube der Strebe montieren. Die Kabel der Elektrozentrale zum Widerstand anschließen.

Anzugsdrehmoment: 8 Nm (6 lbf ft)

13 Die Kabel der Elektrozentrale hinter der Konsole der Kühlmittelpumpe verlegen.

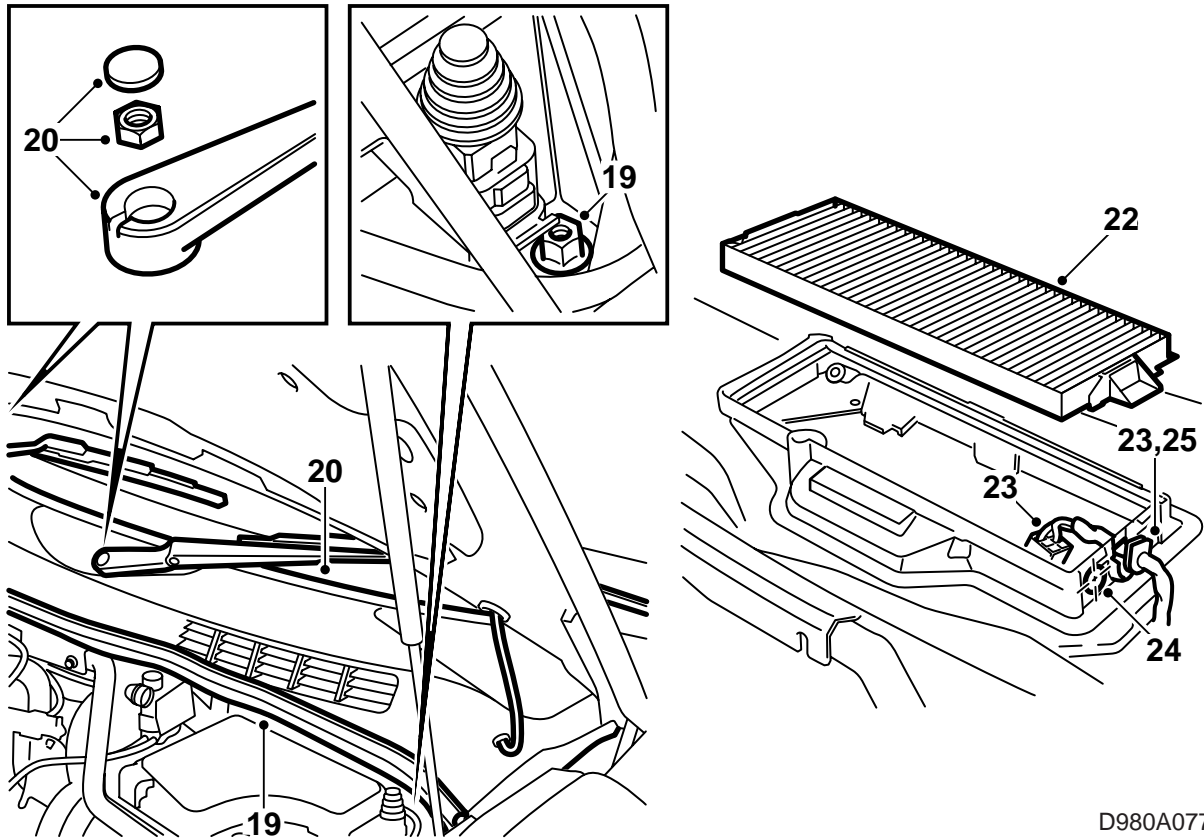
14 Vergewissern, daß die Drainage vom Spritzwandraum nicht abgeklemmt ist, sondern frei liegt, so daß eventuell vorhandenes Wasser auslaufen kann.

15 Den Kühlmittelschlauch (Saugschlauch) an den Generatorhalter und den Einlaß der Kühlmittelpumpe mit Schlauchklemmen montieren.

16 Den Kühlmittelschlauch (Druckschlauch) zwischen dem Auslaß der Kühlmittelpumpe und dem Einlaß der Heizung anschließen. Darauf achten, daß der Widerstand nicht an den Kühlmittelschläuchen anliegt.

17 Die Unterdruckschläuche an den Kühlmittelschläuchen fixieren, siehe Abbildung.

18 Die Elektrozentrale in den Halter der Konsole der Kühlmittelpumpe einhaken. Darauf achten, daß die Kabel nicht abgeklemmt werden.



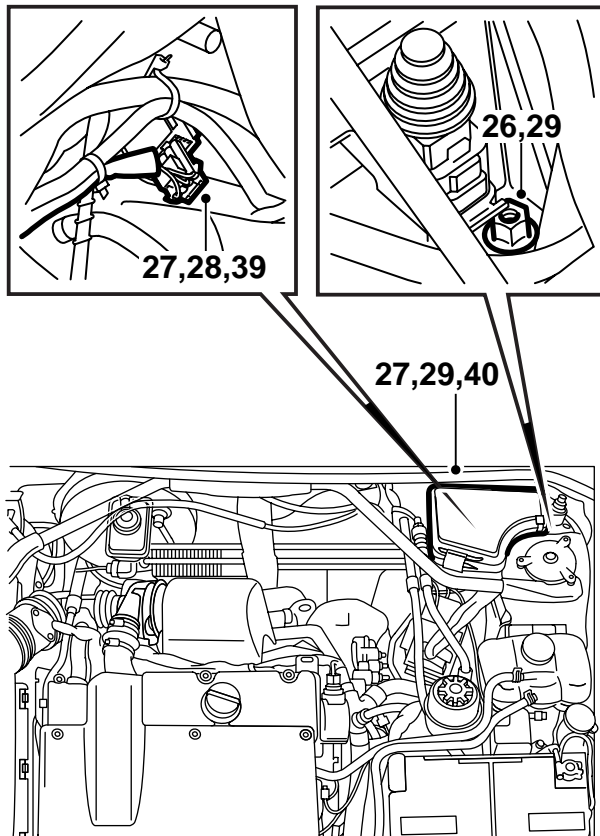
D980A077

- 19 **ACC**: Die Dichtungsleiste samt der Mutter, welche die Elektrozentrale hält, lösen. Die Elektrozentrale anheben.
- 20 **MCC**: Die Scheibenwischerarme, die Dichtungsleiste und die Abdeckung der Windschutzscheibe abbauen.
- 21 **MCC**: Die Abdeckung über dem Scheibenwischermotor ausbauen.
- 22 **MCC**: Das Innenraumluftfilter ausbauen.
- 23 **MCC**: Den Steckverbinder lösen und die befindliche Kabeldurchführung im Gebläsegehäuse zur Seite führen.

Anmerkung

Darauf achten, daß die Dichtungsleiste keinen Schaden nimmt und daß keine Späne in das Gebläsegehäuse geraten.

- 24 **MCC**: Die Kabel zur Seite führen und ein 15-mm-Loch gemäß Abbildung in das Gebläsegehäuse bohren. Den Späneschutz entfernen.
- 25 **MCC**: Die Gummidurchführung wieder anbringen und den Steckverbinder wieder anschließen.

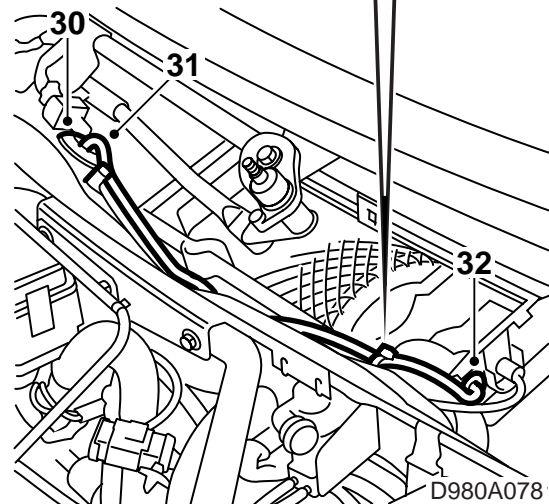
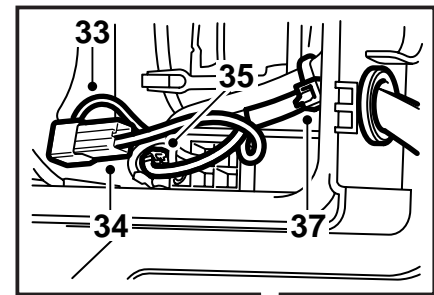


- 26 **MCC:** Die Mutter, welche die Elektrozentrale hält, lösen und die Elektrozentrale anheben.
- 27 Den Steckverbinder hochführen, um diesen an SID anzuschließen. Die Dichtung des Steckverbinders entfernen und Korrosionsschutz Kontakt 61, Art. Nr. 30 04 520, auf die Stifte sprühen.

! WARNUNG

Darauf achten, daß die Kabel nicht an scharfen Kanten oder warmen Flächen anliegen. Schäden bedingt durch Schaben oder Schmelzen können zu einem Kurzschluß führen.

- 28 **ACC:** Das Kabel der Elektrozentrale mit dem 4-poligen Steckverbinder im Leitungsnetz an der Spritzwand hervorziehen und an den Steckverbinder des Kabels von SID anschließen. Mit Kabelbinder fixieren.
- 29 **ACC:** Die Elektrozentrale und die Dichtungsleiste montieren.
- 30 **MCC:** In die befindliche Gummidurchführung vorsichtig ein Loch machen, siehe Abbildung.
- 31 **MCC:** Die zwei verbleibenden Kabel der Elektrozentrale (mit nicht isolierten Kabelschuhen) durch die Wand zum Spritzwandraum führen.
- 32 **MCC:** An den Kabeln an der Gummidurchführung des Satzes ziehen und diese durch das in das Gebläsegehäuse gebohrte Loch führen.

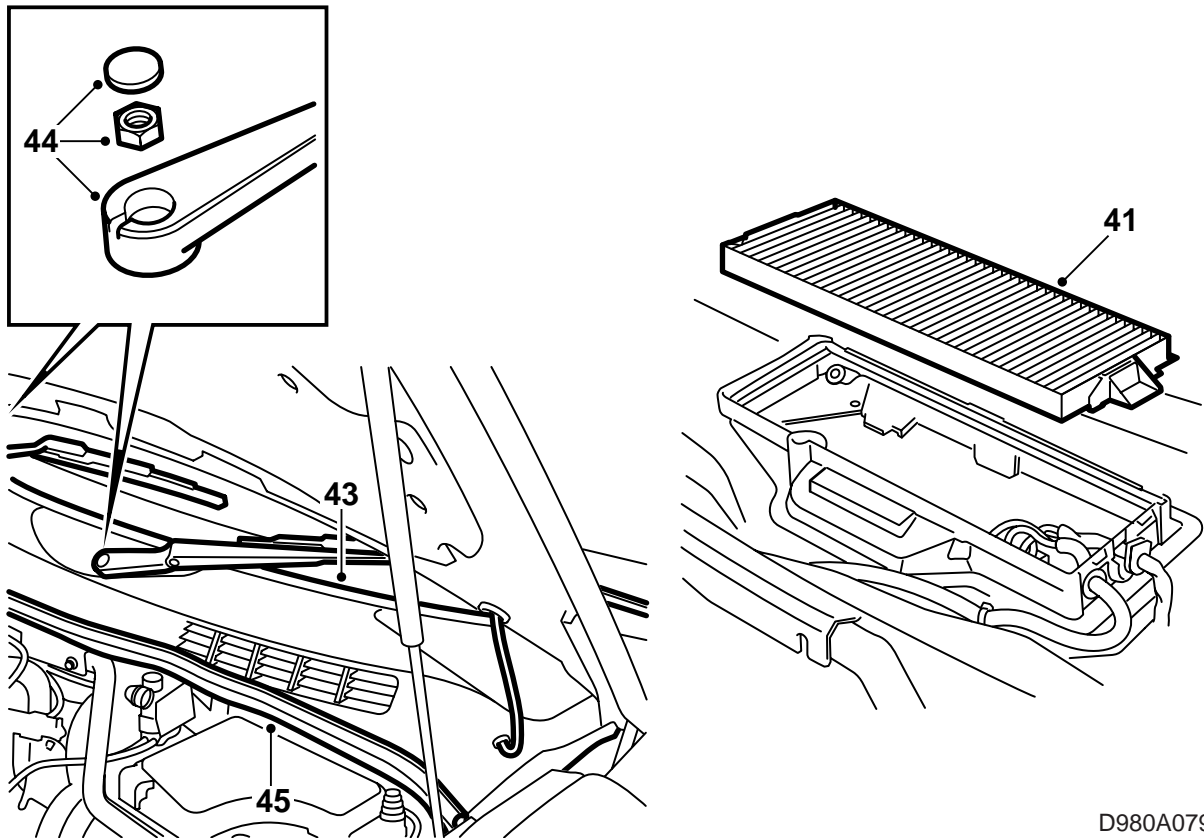


- 33 **MCC:** Den Stift mit dem orangefarbenen Kabel im Gebläsegehäuse lösen und den gewinkelten Steckverbinder an den Stift montieren.
- 34 **MCC:** Den geraden Steckverbinder an den Stift des blauen Kabels montieren.
- 35 **MCC:** Das orangefarbene und das blaue Kabel miteinander verbinden.
- 36 **MCC:** Das grüne Kabel (mit gewinkeltm Stift) an den Anschlußstift des Gebläses anschließen.
- 37 **MCC:** Die Kabel zusammen mit dem befindlichen Leitungsnetz an der Innenseite des Spritzwand und im Gebläsegehäuse fixieren.
- 38 **MCC:** Beide Gummidurchführungen mit Teroson T242, Art. Nr. 30 15 781, oder gleichwertigem Dichtungsmittel abdichten.

! WARNUNG

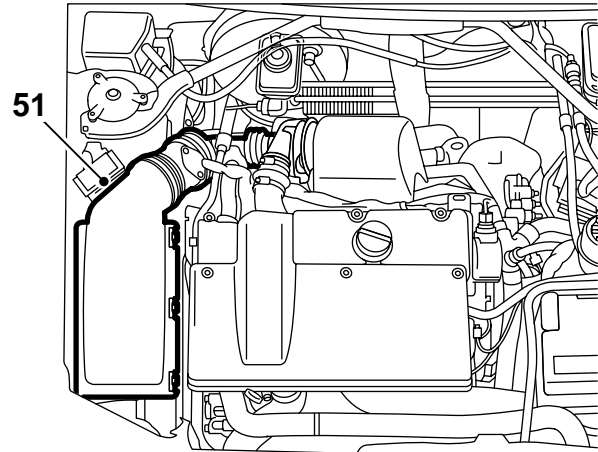
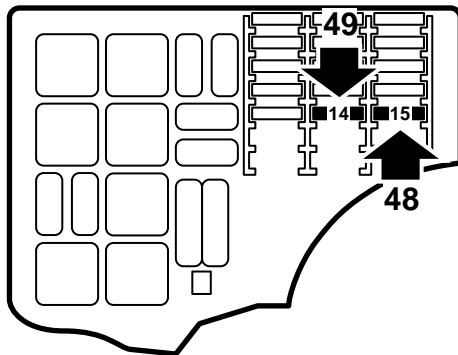
Darauf achten, daß die Kabel nicht an scharfen Kanten oder warmen Flächen anliegen. Schäden bedingt durch Schaben oder Schmelzen können einen Kurzschluß verursachen.

- 39 **MCC:** Den 4-poligen Steckverbinder an den Steckverbinder des Kabels von SID anschließen. Die beiden Kabel mit Kabelbinder fixieren.
- 40 **MCC:** Elektrozentrale montieren.



D980A079

- 41 **MCC:** Das Innenraumlufffilter montieren.
- 42 **MCC:** Die Abdeckung des Scheibenwischermotors montieren.
- 43 **MCC:** Die Abdeckung der Windschutzscheibe montieren.
- 44 **MCC:** Die Scheibenwischerarme montieren.
- 45 **MCC:** Die Gummileiste montieren.



D980A080

- 46 Den Deckel der Elektrozentrale entfernen.
- 47 Den Deckel innen reinigen und das Etikett mit der Kennzeichnung PARK. HTR 20 A über der Markierung in Position 15 anbringen.
- 48 Sicherung 15 gegen die im Montagesatz enthaltene 20-A-Sicherung austauschen.
- 49 Die im Satz enthaltene 10-A-Sicherung in Position 14 anbringen (ADD. HTR./WAT. PUMP).
- 50 Den Deckel der Elektrozentrale wieder anbringen.
- 51 Den Deckel des Luftfilters mit Luftmassenmesser und Einlaßschlauch des Turboaggregats montieren. Den Schlauch der Kurbelgehäusebelüftung montieren. Den Steckverbinder des Luftmassenmessers anschließen.
- 52 Das Fahrzeug anheben. Den Ablasschlauch für das Kühlmittel lösen und die Ablassschraube anziehen.
- 53 Die untere Abdeckung des Motors montieren.
- 54 Das Fahrzeug absenken. Kühlmittel einfüllen und das System hinsichtlich Dichtheit überprüfen.
- 55 Die Standheizung mit dem Diagnoseinstrument programmieren: Diagnose, Modelljahr, Fahrzeugmodell, Karosserie, SID, Programmierung, Aktivierung, Standheizung.
Wählen: Aktivierung durch Timer und Außentemperatur.

56 Das Kühlsystem folgendermaßen entlüften:

Anmerkung

ACC oder A/C müssen in Stellung OFF sein.

An die Zusatzheizung einen Abgasschlauch anschließen.

Den Motor starten und vergewissern, daß zwischen dem Schlauch vom Thermostatgehäuse zum Ausgleichbehälter ein kontinuierlicher Durchsatz von Kühlmittel gegeben ist.

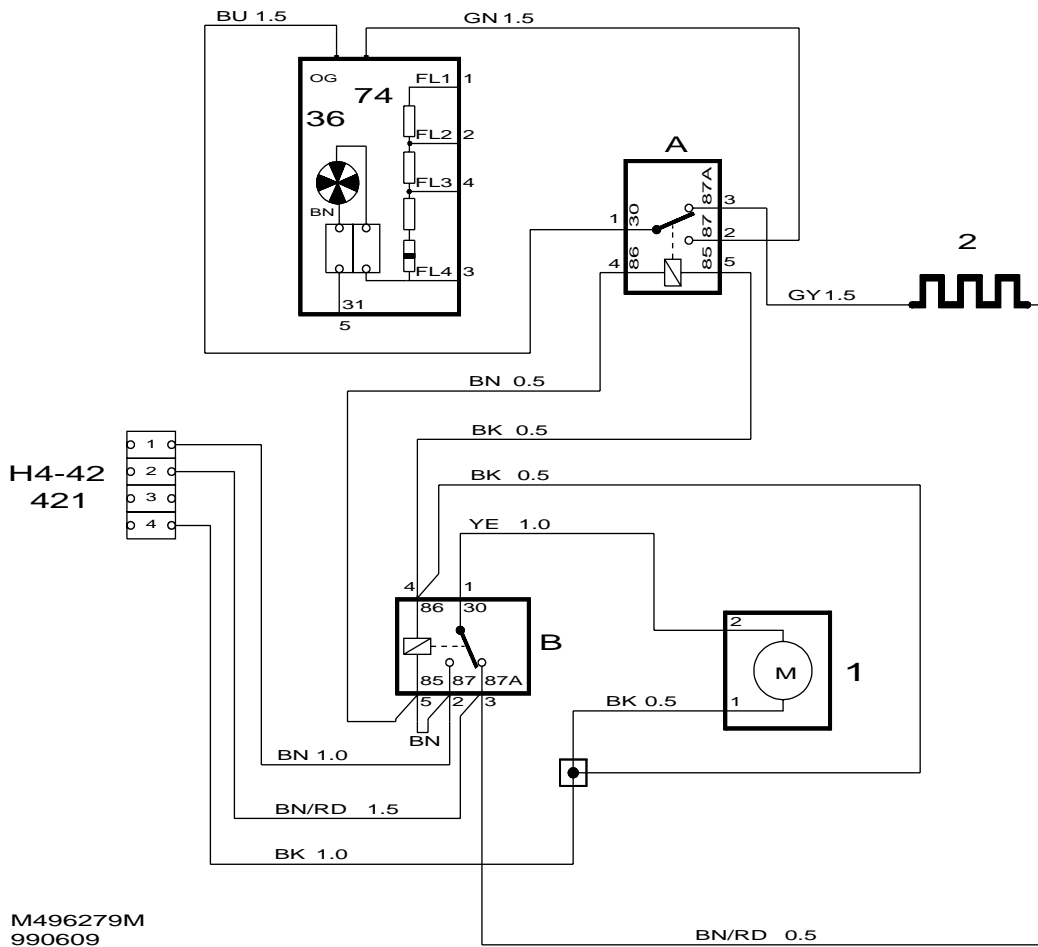
Die Zusatzheizung manuell in SID starten.

Den Motor laufen lassen, bis der Thermostat sich öffnet. Anschließend den Motor abstellen, den Deckel des Ausgleichbehälters vorsichtig öffnen und bei Bedarf bis auf MAX-Niveau nachfüllen. Den Deckel verschließen.

57 Vergewissern, daß das Kühlsystem dicht ist und die Heizung funktioniert. Die Heizung hierzu manuell starten.

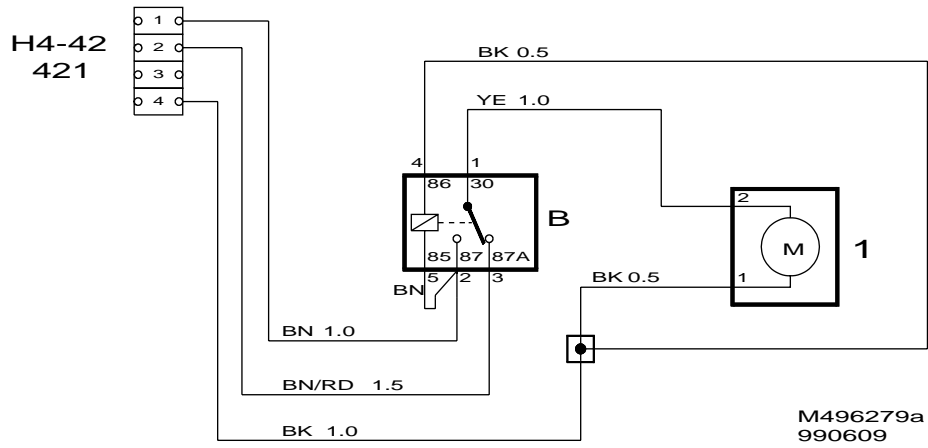
58 Die Innenseite des Tankdeckelverschlusses reinigen und den Warnaufkleber anbringen.

59 Die Montageanleitung in das Fahrzeug legen und den Kunden über die Benutzeranweisungen in der Betriebsanleitung informieren (am Ende des Abschnitts "Technische Daten" unter der Überschrift "Motor- und Standheizung").



Schaltplan, MCC, LHD, RHD

A	B	1	2	36	74	H4-42
Motor, Kühlgebläse, rechts	Relais, Wasserpumpe	Wasserpumpe	Widerstand	Motor, Klimagebläse; in der Mitte zwischen Spritzwand und Zwischenwand	Widerstand, Klimagebläse; unter dem Innenraumlufffilter auf der linken Seite	Anschluß, Standheizung; an der Spritzwanddurchführung unter der Elektrozentrale des Motorraums 342a/b



Schaltplan, ACC, LHD, RHD

B	1	H4-42
Relais, Wasserpumpe	Wasserpumpe	Anschluß, Standheizung; an der Spritzwanddur chführung unter der Elektrozentral e des Motorraums 342a/b