



**MONTERINGSANVISNING · INSTALLATION INSTRUCTIONS  
MONTAGEANLEITUNG · INSTRUCTIONS DE MONTAGE**

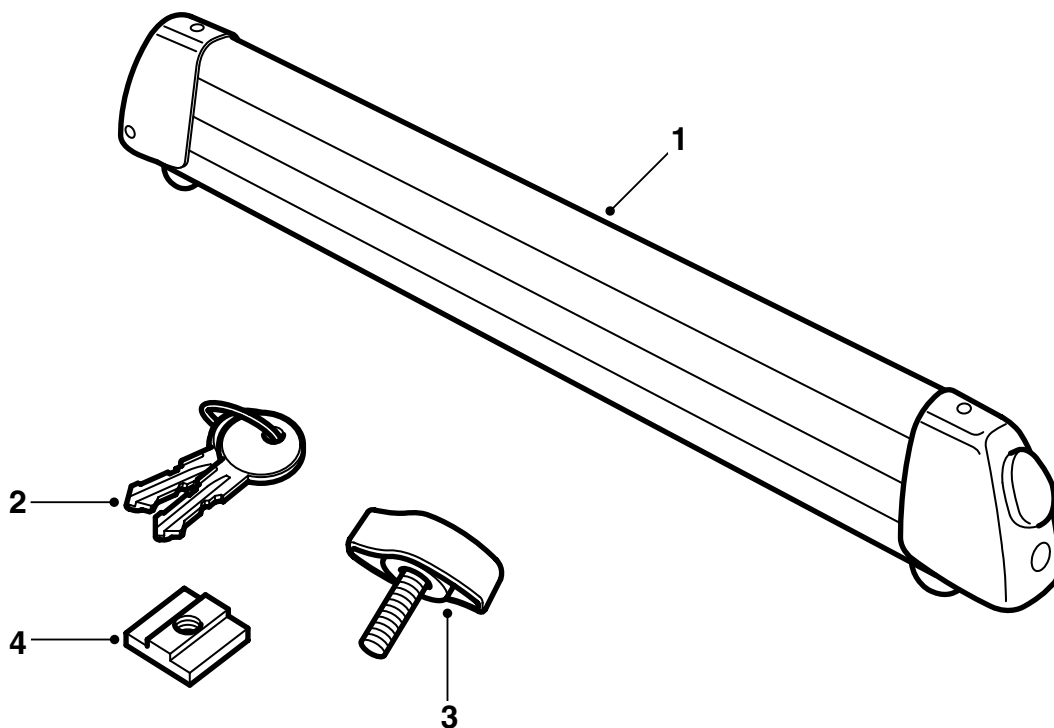
## Saab

### Ski-/Snowboardträger

Accessories Part No.	Group	Date	Instruction Part No.	Replaces
12 788 490 12 791 388 400 110 912	9:89-09	Dec 06	12 792 696 (55 20 820)	12 792 696 Apr 04



F980A074



F980A075

- 1 Ski-/Snowboardträger (x2)
- 2 Schlüssel (x2)
- 3 Schraube (x2) (wird bei der Montage in "hoher Lage") verwendet.
- 4 Mutterplatte (x4) (Wird bei der Montage in T-Nut verwendet)

## Wichtig

### **WARNUNG**

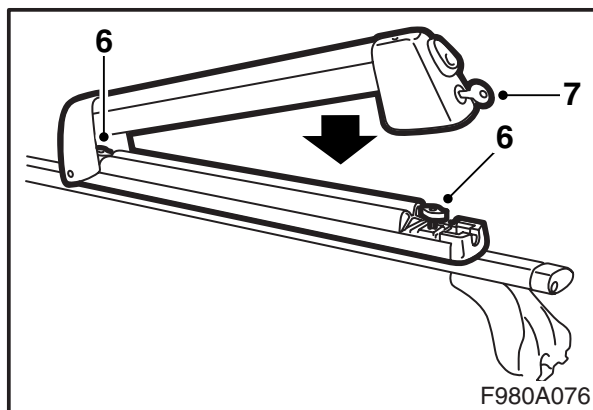
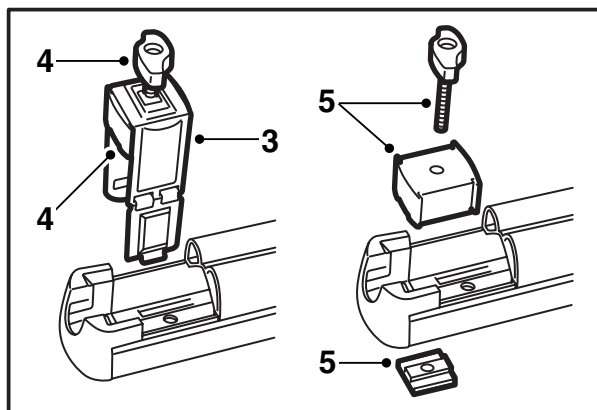
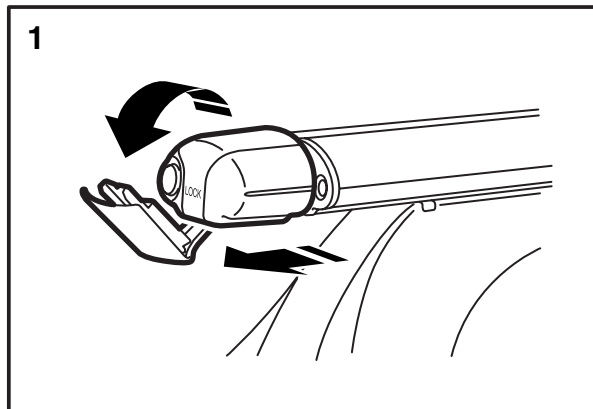
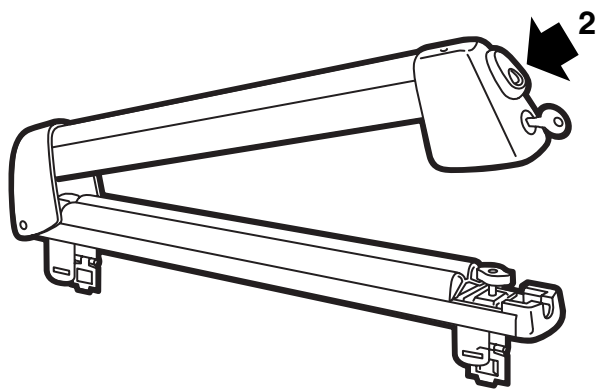
Vor Ingebrauchnahme der Ski-/Snowboardträger die gesamte Montageanleitung durchlesen. Die Ski-/Snowboardträger nur entsprechend dieser Anleitung montieren, die im Fahrzeug mitgeführt werden muss.

Bei der Fahrt mit einer Dachladung die Geschwindigkeit des Fahrzeugs unter Berücksichtigung der Tatsache, das Gewicht und Form der Dachladung den Schwerpunkt und die Aerodynamik des Fahrzeugs verändern können, anpassen.

- Die Träger nicht montieren bzw. verwenden, bevor der Inhalt der Montageanleitung genau verstanden ist.
- Die Träger sind für einen sicheren Transport konstruiert, vorausgesetzt dass sie korrekt montiert wurden. **Es dürfen keine Änderungen am Produkt vorgenommen werden.**
- Höchstzulässige Dachlast (einschl. Lastträger): Siehe Betriebsanleitung des Fahrzeugs sowie Information über Lastträger.  
Gewicht der Ski-/Snowboardträger: 2,5 kg (4 Paar Ski) bzw. 3,2 kg (6 Paar Ski).
- Das veränderte Fahrverhalten des Fahrzeugs (bei starkem Seitenwind, Kurvenfahrten oder Bremsen) bei belastetem Träger bedenken.
- Aus Gründen der Verkehrssicherheit, und um den Luftwiderstandsbeiwert zu verringern, sollten die Träger bei Nichtgebrauch abgenommen werden.
- Bevor das Fahrzeug in einer Waschanlage gewaschen wird, müssen die Lastträger demon­tiert werden.
- Saab Automobile AB haftet nicht für Schäden, die durch unsachgemäße montierte Lastträger oder Zubehör verursacht werden.
- Bei eventuellen Unklarheiten, Kontakt mit einem Saab-Händler aufnehmen.
- Die Montageanleitung muss im Fahrzeug mit­geführt werden.

## Ratschläge und Hinweise

- Es dürfen keine Änderungen an den Trägern vor­genommen werden
- Darauf achten, dass das Gewicht der Ladung gleichmäßig auf die Träger verteilt ist. Die Ski-paare müssen Seite an Seite angeordnet wer­den. Die Ski mit den Spitzen nach hinten anord­nen. Die beste Anordnung von Snowboards kann zwischen den Fahrzeugmodellen variieren.
- Kontrollieren, dass der Abstand zwischen Ladung und Fahrzeugdach immer mindestens 10 mm beträgt. Bei der Montage von Ladungs­trägern mit Vierkantprofil besteht die Möglichkeit, die Träger in "hoher Lage" zu montieren.
- Die Träger haben zwei Verriegelungslagen. Die erste (obere) wird verwendet, wenn Skier/Snow­boards unterschiedlich dick sind. Dünne Skier/ Snowboards auf der Scharnierseite und dicke auf der Verschlussseite anordnen.  
In anderen Fällen wird die zweite (untere) Verrie­gelungslage verwendet.
- Die Träger dürfen einzig für den Transport von Skier und Snowboards verwendet werden.
- Vor Fahrtbeginn kontrollieren, ob sämtliche Befestigungsvorrichtungen fixiert sind. Nachdem eine kurze Fahrstrecke zurückgelegt ist, kontrol­lieren, ob sämtliche Befestigungsvorrichtungen fest sitzen.
- Die Träger müssen von Schmutz und Salz gerei­nigt und gewartet werden, beispielsweise durch Schmierung des Schlosses.



F980A076

### Montage in T-Nut

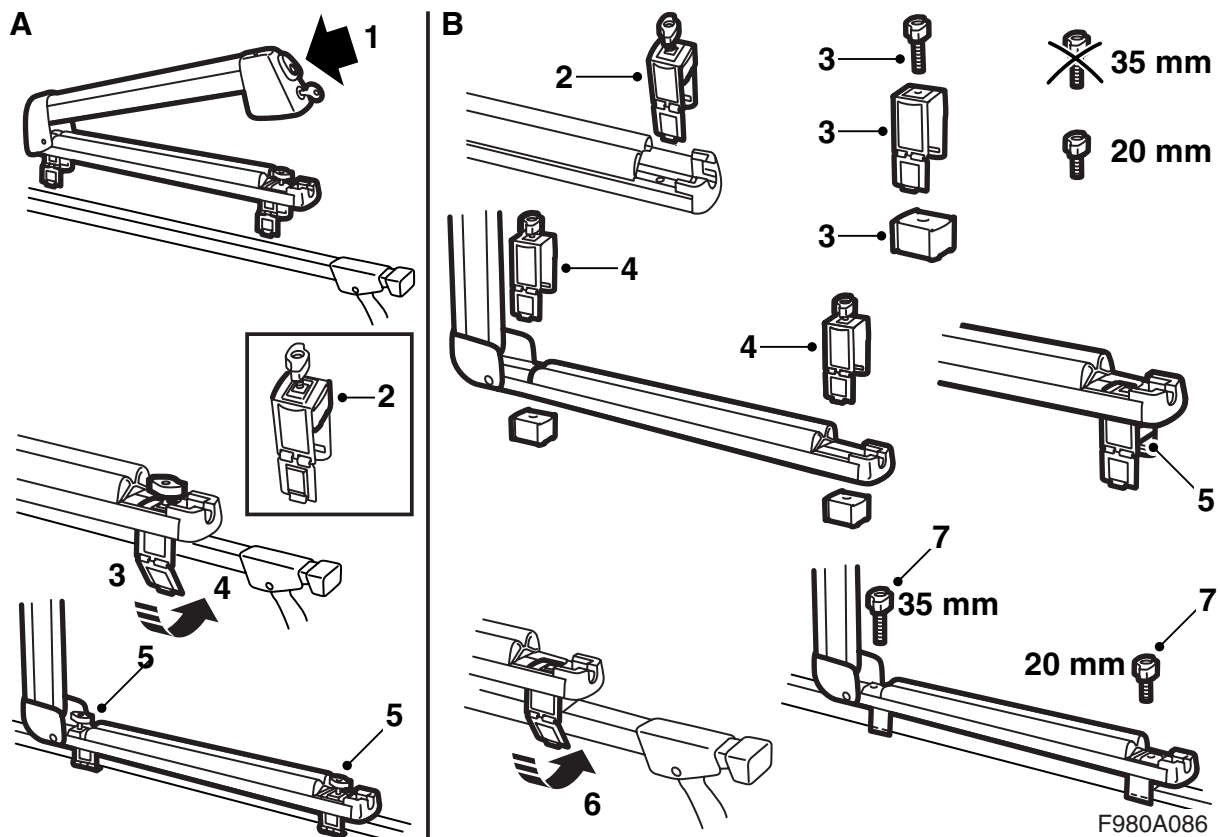
- 1 Die Endstopfen der Lasträger herausziehen und ihr Mittelteil nach unten klappen.
- 2 Die Träger entriegeln und öffnen.
- 3 Die Verriegelungsvorrichtungen demontieren (x4)
- 4 Die Schrauben und Distanzstücke aus den Verriegelungsvorrichtungen demontieren. Die Verriegelungsvorrichtungen zur Seite legen.
- 5 An jeden Befestigungspunkt eine Schraube, ein Distanzstück und eine Mutterplatte montieren.

### Achtung

Die Distanzstücke haben eine Nut, die in die Ski-/Snowboardträger eingepasst werden müssen. Sie sind außerdem mit "THIS SIDE UP" markiert.

- 6 Die Ski-/Snowboardträger in die Nut der Lastenträger einpassen. Die Schrauben festziehen, wenn die Ski-/Snowboardträger in der richtigen Position sind.
- 7 Die Ski-/Snowboardträger schließen und verriegeln.
- 8 Das Mittelteil der Endstopfen der Lastträger nach oben klappen und die Endstopfen einschieben.

Die Montageanleitung muss im Fahrzeug mitgeführt werden.



#### Montage auf Vierkantrohre, Normallage (A)

- 1 Die Träger entriegeln und öffnen.
- 2 Vergewissern, dass sich die Distanzstücke in den Verriegelungsvorrichtungen in der oberen Stellung befinden, siehe Abbildung.
- 3 Das bewegliche Teil der Verriegelungsvorrichtungen nach unten klappen, und die Träger auf die Dachträger plazieren. Es kann notwendig sein, die Verriegelungsvorrichtung etwas mit dem Daumen auseinanderzudrücken, um das bewegliche Teil leichter nach unten klappen zu können.
- 4 Das bewegliche Teil um den Dachträger herum klappen. Darauf achten, dass die Zunge in ihre Nut kommt.
- 5 Die Träger festschrauben.

Die Montageanleitung muss im Fahrzeug mitgeführt werden.

#### Montage auf Vierkantrohre, hohe Lage (B)

- 1 Die Träger entriegeln und öffnen.
- 2 Die Verriegelungsvorrichtungen demontieren (x4)
- 3 Die Distanzstücke entfernen und bei der Verriegelungsvorrichtung, die sich am nächsten zur Ladung befindet, auf die kürzere Schraube austauschen.
- 4 Die Verriegelungsvorrichtungen in die Halter einsetzen.
- 5 Die Distanzstücke an der Unterseite der Ski-/Snowboardträger anordnen. Die Distanzstücke sind mit "THIS SIDE UP" markiert. Die Verriegelungsvorrichtungen müssen ganz unten in den Halterungen sein und die Distanzstücke müssen an der Unterseite der Halterungen anliegen.
- 6 Die Träger auf die Dachträger setzen, und das bewegliche Teil um die Dachträger herum klappen. Darauf achten, dass die Zunge in ihre Nut kommt.
- 7 Kontrollieren, ob die Schrauben gem. Abbildung angeordnet sind und die Halterungen festschrauben.

Die Montageanleitung muss im Fahrzeug mitgeführt werden.