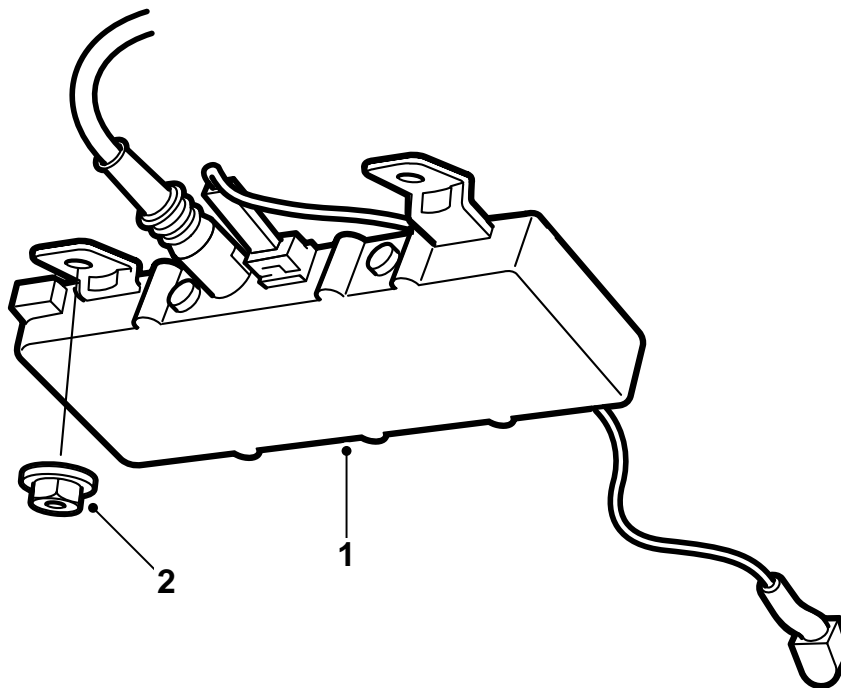


**SAAB****MONTERINGSANVISNING · INSTALLATION INSTRUCTIONS
MONTAGEANLEITUNG · INSTALLATIONS DE MONTAGE**

Saab 9-5 5D

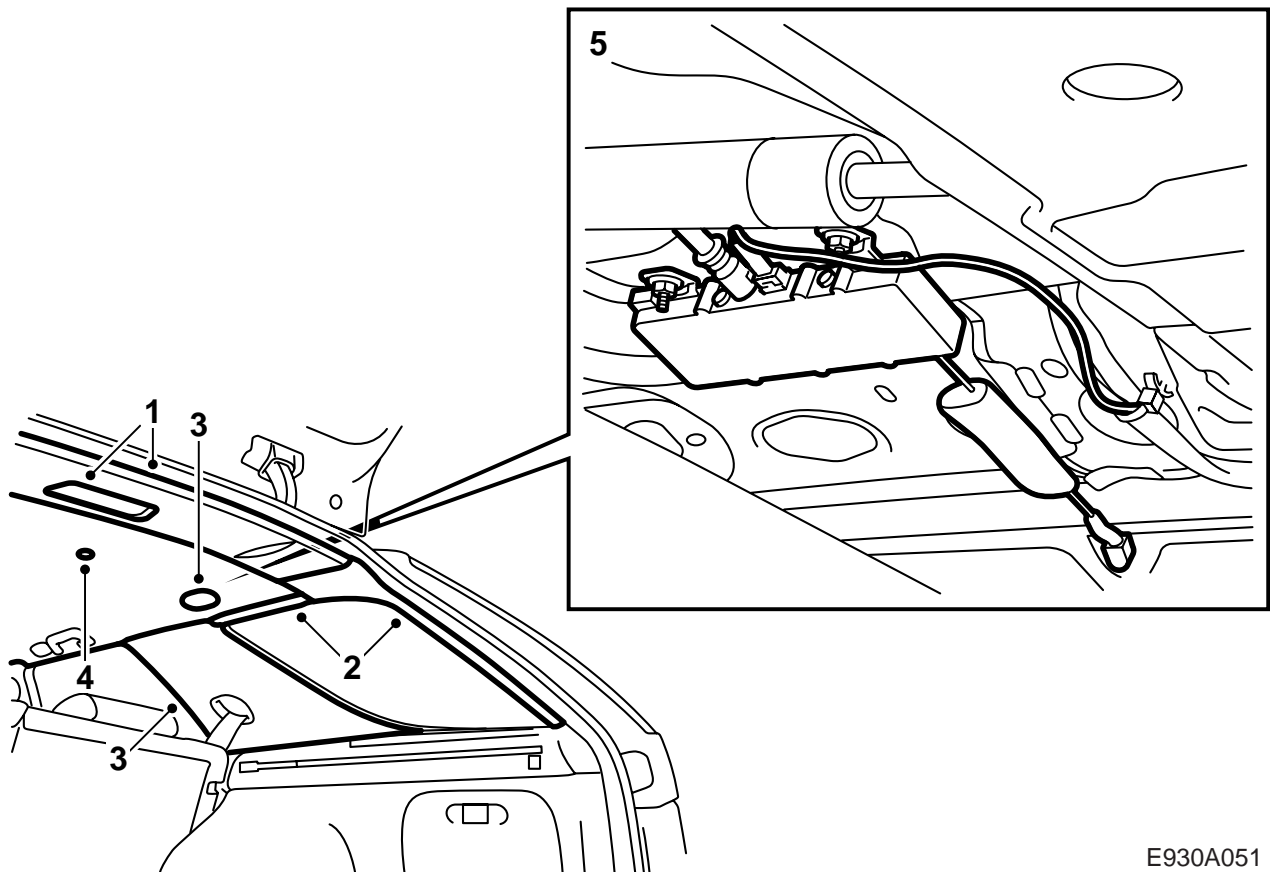
Antennenverstärker, 1 Kanal

Accessories Part No.	Group	Date	Instruction Part No.	Replaces
400 111 001	9:36-14	Jul 98	50 39 623	



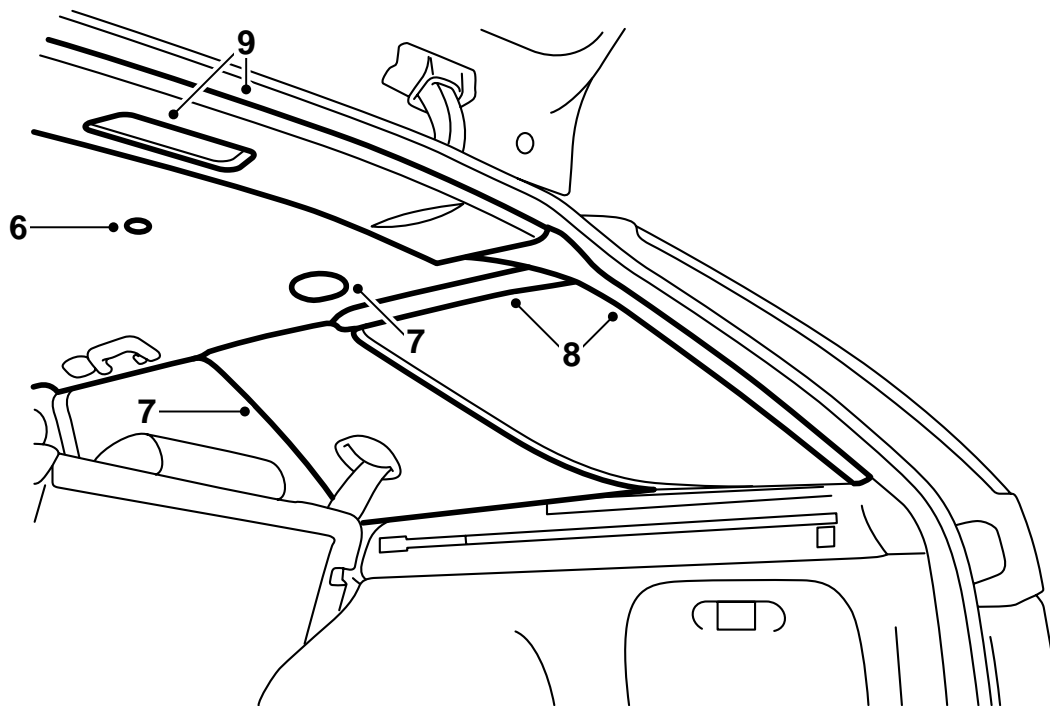
E930A050

- 1 Antennenverstärker
- 2 Mutter (2 St.)



E930A051

- 1 Die hintere Deckenabdeckung entfernen und die Anschlüsse für die Beleuchtung lösen.
- 2 Die D-Säulen-Verkleidungen und die Deckenabdeckung über den hinteren Seitenfenstern abbauen.
- 3 Die Halter in der Deckenverkleidung über den hinteren Seitenfenstern abbauen und beide C-Säulen-Verkleidungen an der Oberkante lösen.
- 4 Die zwei Clips an der Decke entfernen und den Dachhimmel vorsichtig herunterklappen.
- 5 Die Kabel an den Antennenverstärker anschließen und diesen oberhalb des rechten hinteren Seitenfensters montieren.



E930A052

- 6 Den Dachhimmel vorsichtig hochklappen und die zwei Clips an der Decke montieren.
- 7 Die C-Säulen-Verkleidungen und die Halter über den hinteren Seitenfenstern wieder anbringen.
- 8 Die Deckenabdeckung über den hinteren Seitenfenstern montieren und die D-Säulen-Verkleidungen wieder anbringen.
- 9 Die Beleuchtung anschließen und die hintere Deckenabdeckung montieren.