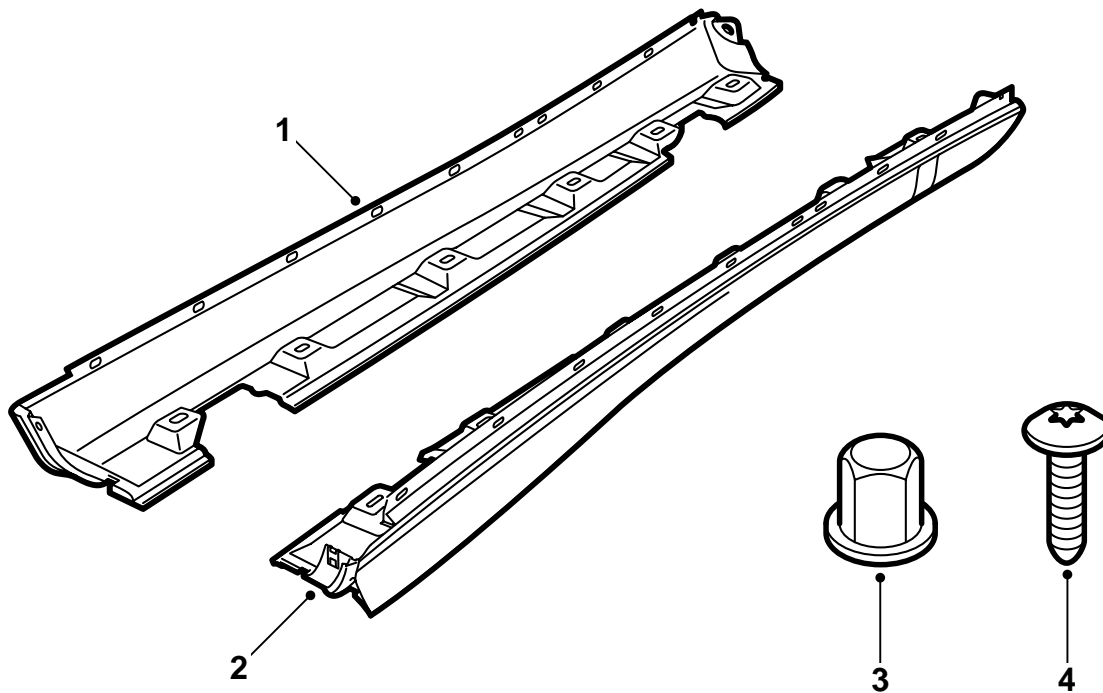


**SAAB****MONTERINGSANVISNING · INSTALLATION INSTRUCTIONS
MONTAGEANLEITUNG · INSTALLATIONS DE MONTAGE**

Saab 900 5D M94-, Saab 9-3 5D

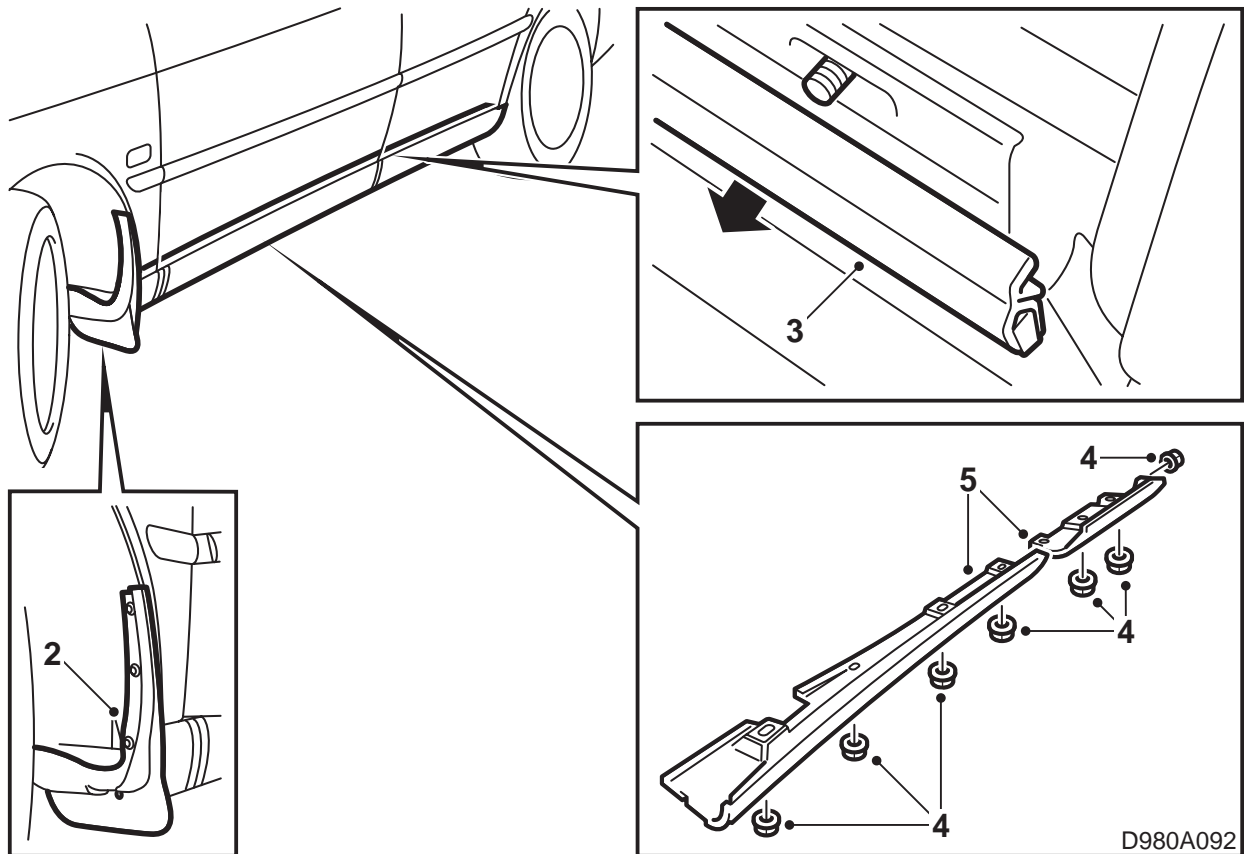
Schwellererweiterung

Accessories Part No.	Group	Date	Instruction Part No.	Replaces
400 111 191	9:84-05	Jun 00	49 59 136	49 59 136 Aug 98



D980A311

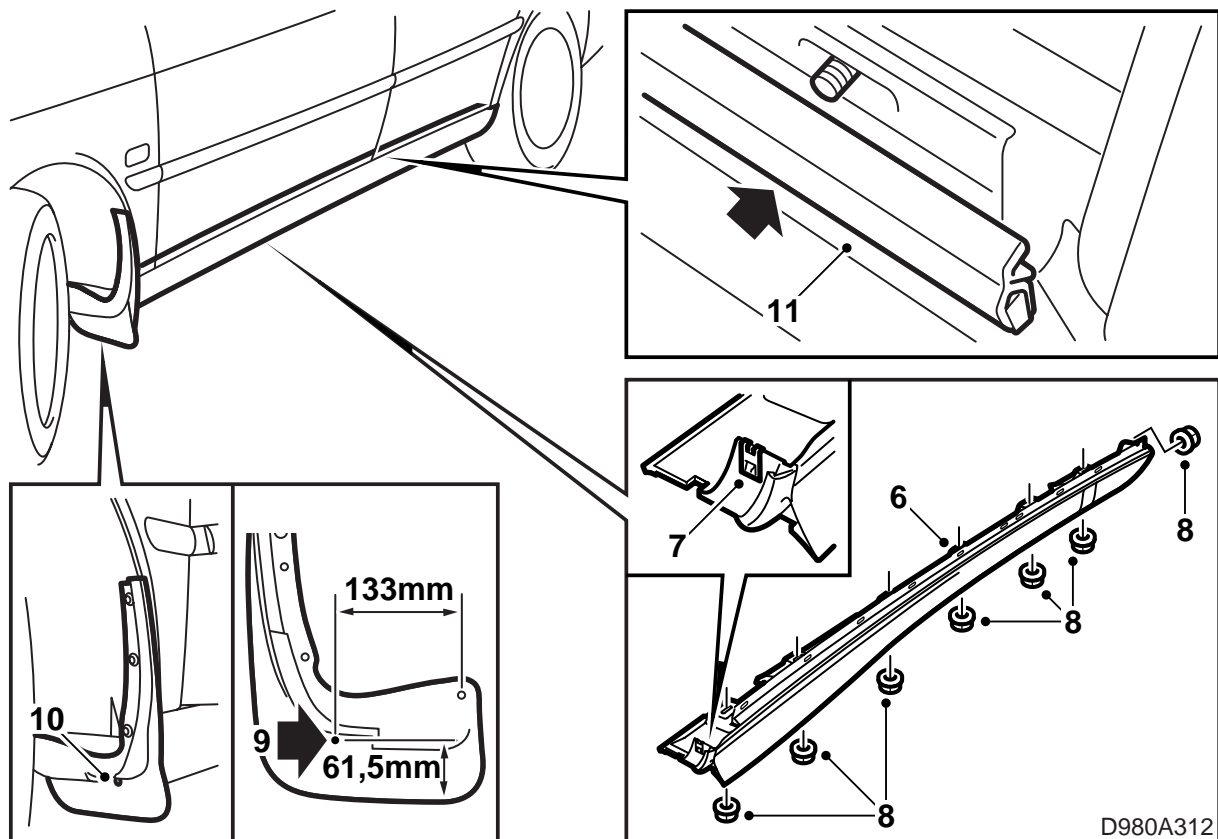
- 1 Schwellererweiterung, rechts (1 St.)
- 2 Schwellererweiterung, links (1 St.)
- 3 Kunststoffmutter (14 St.)
- 4 Schraube (2 St.)



Die Montageanweisung beschreibt die Montage an der linken Seite des Fahrzeugs. Wiederholen Sie die Punkte auf der rechten Seite.

Die Schwellerverbreiterungen sind mit schwarzem Primer grundiert und somit für die Lackierung vorbereitet.

- 1 Die Schwellerverbreiterungen in Karosseriefarbe lackieren. Siehe "Lackierungsvorschriften" in dieser Montageanleitung.
- 2 Schmutzfänger entfernen.
- 3 Die Schwellerleiste abbauen. Vorsichtig vorgehen, so daß die Metallschiene in der Leiste nicht verformt wird.
- 4 Die Kunststoffmuttern für die Befestigung des Schwellerschutzes abschrauben.
- 5 Den Clip an der Vorderkante des Schwellerschutzes ausbauen und den Schwellerschutz (zweiteilig) von den Schweißschrauben entfernen, mit dem vorderen Schwellerschutz beginnen.



- 6 Die neue Schwellerverbreiterung (1 Teil) über den Schweißschrauben anbringen.
- 7 Den Clip an die Vorderkante der Schwellerverbreiterung montieren.
- 8 Die Kunststoffmuttern zur Befestigung der Schwellerverbreiterung festschrauben.
- 9 Den Spritzschutz reinigen und die Markierung auf der Rückseite des Spritzschutzes lokalisieren. Wenn keine Markierung vorhanden ist, wird nach den Maßangaben in der Abbildung gemessen und eine Markierung angebracht.
Durch die Markierung ein 6 mm Loch in den Spritzschutz bohren.
- 10 Durch das neue Loch den Spritzschutz an den Radkasten und die Halterung in der Schwellerverbreiterung montieren.
- 11 Die Schwellerleiste montieren (Das verschlossene Teil muß nach hinten, die Gummileiste nach oben gerichtet sein.).

Lackierungsvorschriften für mit Primer grundierten PUR-RIM-Kunststoff

- Die Schwellerverbreiterungen müssen während des Lackiervorgangs so plaziert werden, daß sie sich nicht verformen können.
- Die Temperatur darf +40°C (104°F) nicht überschreiten.
- Die Schwellerverbreiterungen sind vom Lieferanten mit Primer vorbehandelt.
- Bei der Bearbeitung der Schwellerverbreiterungen müssen saubere Handschuhe getragen werden.

Trockenzeit

70 Minuten bei 40°C (104°F)

Vorbereitung

- Zur Optimierung des Ergebnisses soll Porenfüllfarbe aufgetragen werden.
- Grundierte Flächen gründlich schleifen. Schleifpapier 3M 1200 oder 800 verwenden.