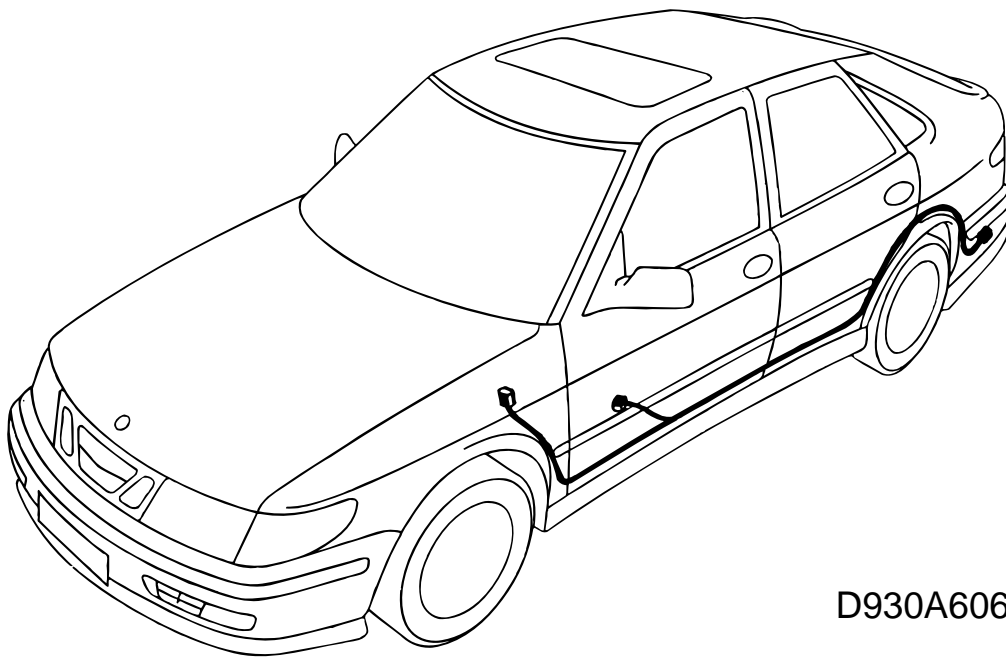


**SAAB****MONTERINGSANVISNING · INSTALLATION INSTRUCTIONS
MONTAGEANLEITUNG · INSTALLATIONS DE MONTAGE**

Saab 9-3

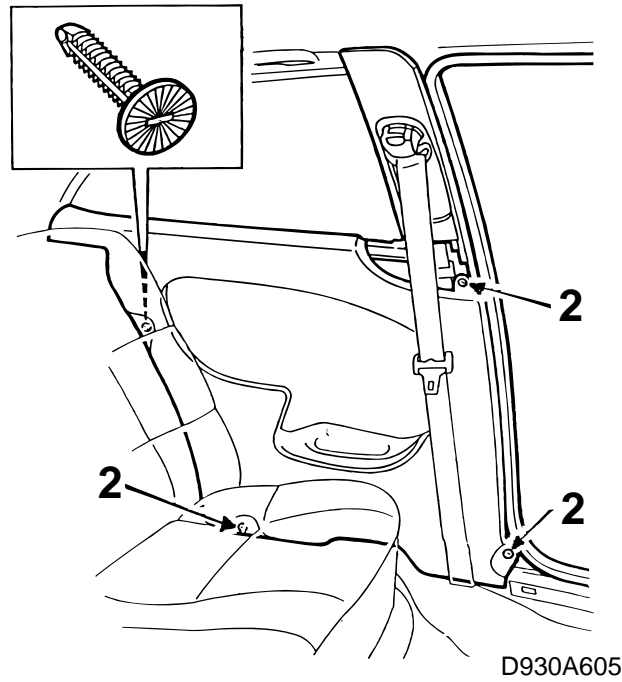
Leitungsnetz, CD-Wechsler

Accessories Part No.	Group	Date	Instruction Part No.	Replaces
400 111 738	9:36-11	Jun 98	86 90 612	86 90 612 May 98

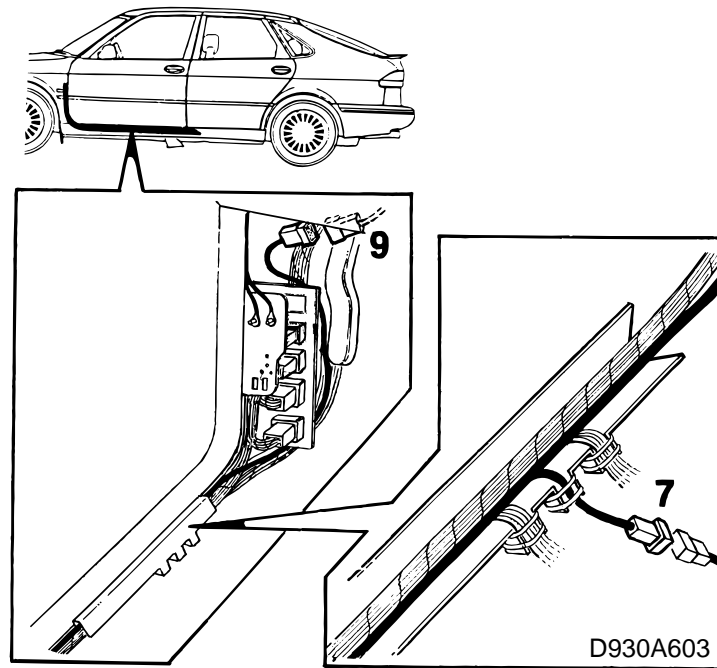


D930A606

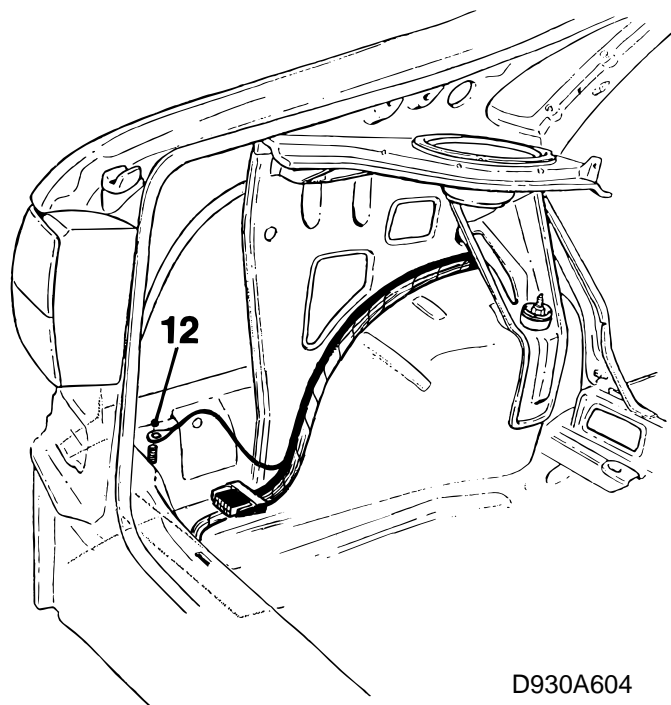
- 1 Leitungsnetz
- 2 Kabelbinder (8 St.)



- 1 Die Heckklappe öffnen und die linke hintere Seitenverkleidung lösen und zum Kofferraum hin umklappen.
- 2 Bei 3-türigen Fahrzeugen die linke Seitenverkleidung unter der Heckscheibe ausbauen.
- 3 Den linken vorderen und hinteren Schwellerchutz sowie die Verkleidung der B-Säule ausbauen.
- 4 Die untere Abdeckung ausbauen. Bei Fahrzeugen mit Rechtssteuerung das Handschuhfach ausbauen.



- 5 Die mittleren Spannbänder um das Leitungsnetz in der Trommel herum (Kabelbaum) durchschneiden.
- 6 Die Matte anheben und 2-poligen Steckverbinder ausfindig machen. Den Steckverbinder von seinem Halter lösen.
- 7 Den 2-poligen Steckverbinder des CD-Wechslernetzes an den Steckverbinder des Fahrzeugs anschließen. Den Steckverbinder fixieren.
- 8 Die durchgeschnittenen Spannbänder durch neue Spannbänder um das Leitungsnetz in der Kabeltrommel herum ersetzen.
- 9 Den 6-poligen Steckverbinder des CD-Wechslernetzes an den Steckverbinder des Fahrzeugs anschließen. Dieser befindet sich oberhalb der Konsole für die Steckverbinder.



D930A604

- 10 Das Leitungsnetz des CD-Wechslers in der Kabeltrommel verlegen und nach hinten in den Kofferraum ziehen. Dem Kabelbaum folgen.
- 11 Das CD-Wechsler-Kabel am Kabelbaum fixieren und mit Spannband befestigen.
- 12 Die Masseleitung des CD-Wechsler-Netzes anschließen.
- 13 Zuvor entfernte Teile wieder anbringen.