



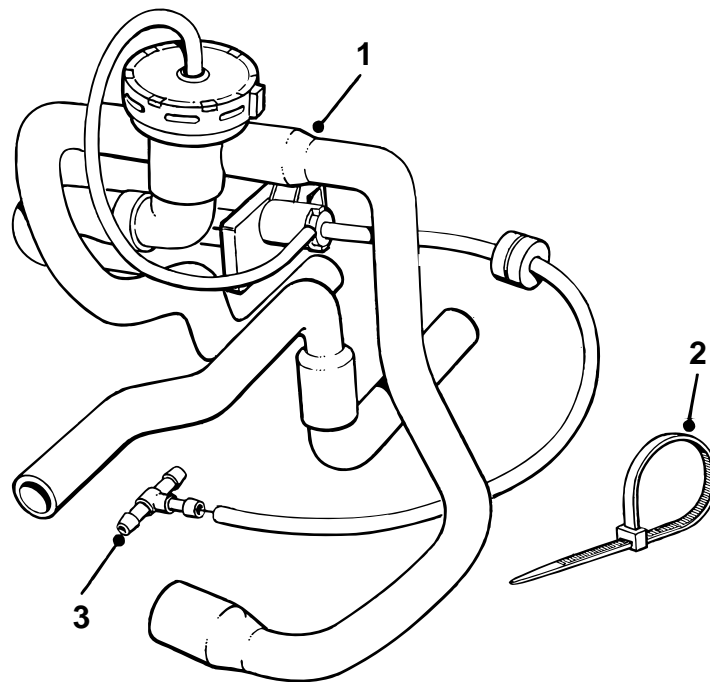
SAAB

**MONTERINGSANVISNING · INSTALLATION INSTRUCTIONS
MONTAGEANLEITUNG · INSTALLATIONS DE MONTAGE**

Saab 9-5

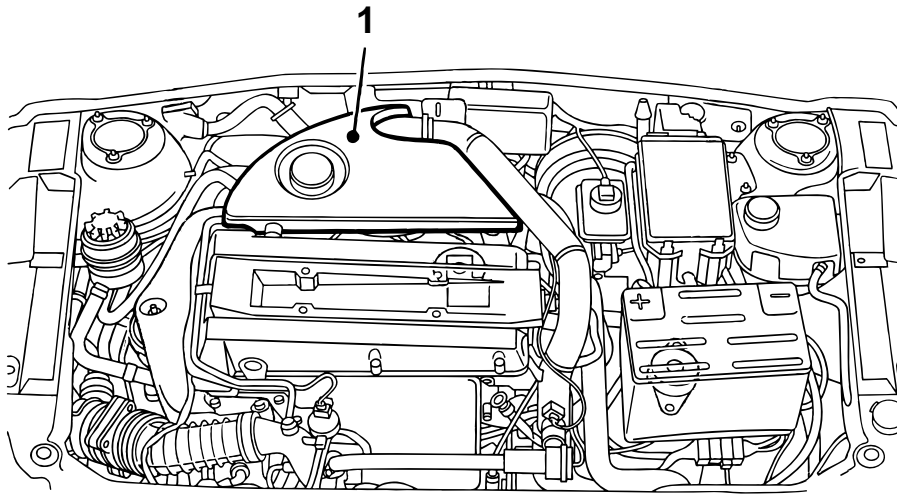
Wasserventil

Accessories Part No.	Group	Date	Instruction Part No.	Replaces
400 111 746	9:87-14	Aug 98	48 69 509	



E980A621

- 1 Wasserventil komplett
- 2 Spannband (x2)
- 3 T-Rohr



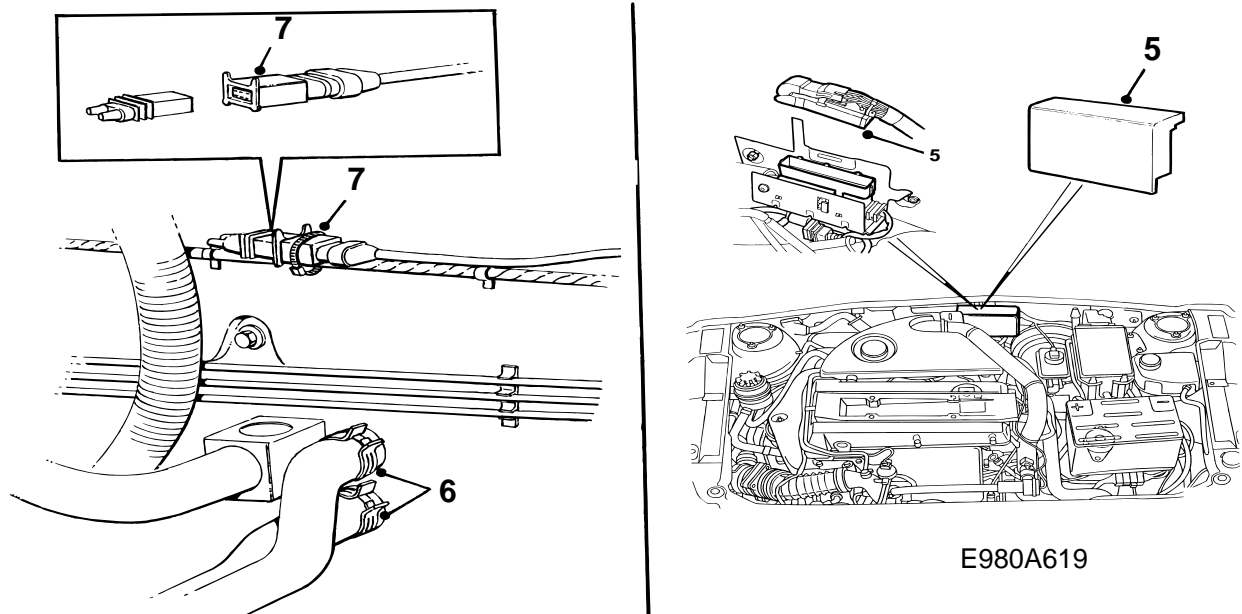
E980A618

- 1 Die Abdeckung des Motors entfernen.
- 2 Kotflügelschutz auflegen und den Deckel des Ausgleichbehälters der Kühlanlage abnehmen.

 **WARNUNG**

Vorsichtig bei warmem Motor vorgehen. Das Kühlmittel ist heiß. Es besteht auch die Gefahr, sich am Auspuffkrümmer zu verbrennen.

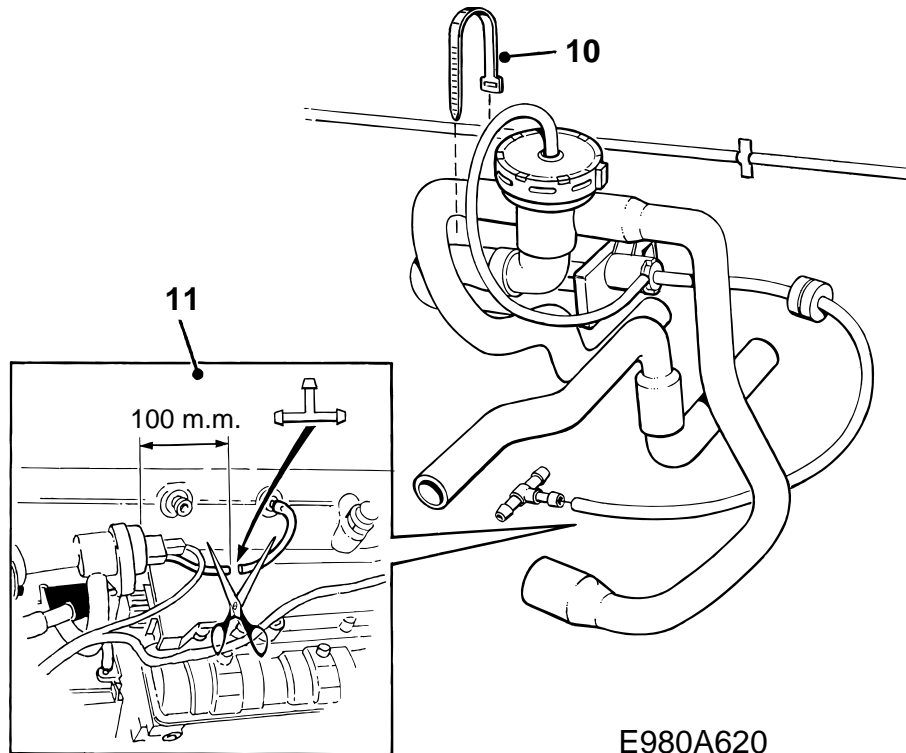
- 3 Das Fahrzeug anheben. Ein Auffanggefäß für das Kühlmittel bereitstellen. Die Ablassschraube lösen, einen Schlauch anschließen und das Kühlmittel ablassen.
- 4 Die Ablassschraube anziehen und das Fahrzeug absenken.



- 5 Die Abdeckung entfernen und den Steckverbinder für das Leitungsnetz des Motors trennen. Die Konsole für den Steckverbinder lösen und diese zur Seite führen.
- 6 Das Spannband durchschneiden und die Kühlschläuche zwischen Wärmetauscher und Motor ausbauen. Die Schlauchklemmen aufbewahren und an den neuen Schläuchen des Wasserventils verwenden.
- 7 Das Spannband, welches den 2-poligen Stecker des Wasserventils an der Spritzwand hält, durchschneiden. Die Schutzabdeckung des Steckers entfernen.
- 8 Den Steckverbinder des Wasserventils anschließen.
- 9 Das Wasserventil plazieren und an die Wärmetauscherrohre und den Motor anschließen.

Anmerkung

Um die Montage der Schläuche zu erleichtern, etwas Seifenlauge verwenden.



- 10 Das Wasserventil mit einem Spannband um die Schläuche und um den Kabelbaum an der Spritzwand herum befestigen.
- 11 Den Unterdruckschlauch ca. 100 mm vom Unterdruckeinlaß am Saugrohr abschneiden und das T-Rohr an die beiden Schlauchenden anschließen. Den Unterdruckschlauch vom Wasserventil an das T-Rohr anschließen.

Achtung

Darauf achten, daß keiner der Schläuche an beweglichen Teilen anliegt.

- 12 Den Schlauch des Wasserventils mit einem Spannband am Kühlerschlauch fixieren.
- 13 Die Konsole wieder anbringen und den Steckverbinder anschließen. Die Abdeckung wieder anbringen.

E980A620

- 14 Kühlmittel einfüllen und das System hinsichtlich Dichtheit überprüfen.
- 15 Die Kühlanlage wie folgt entlüften:

Anmerkung

A/C muß in Stellung OFF sein.

Das System bis auf MAX-Niveau auffüllen. Den Deckel des Ausgleichbehälters verschließen. Den Motor bei unterschiedlicher Gasbetätigung laufen lassen, bis das Kühlgebläse dreimal gestartet ist. Den Motor abstellen und bei Bedarf bis auf MAX-Niveau nachfüllen.

- 16 Die Abdeckung des Motors wieder montieren.