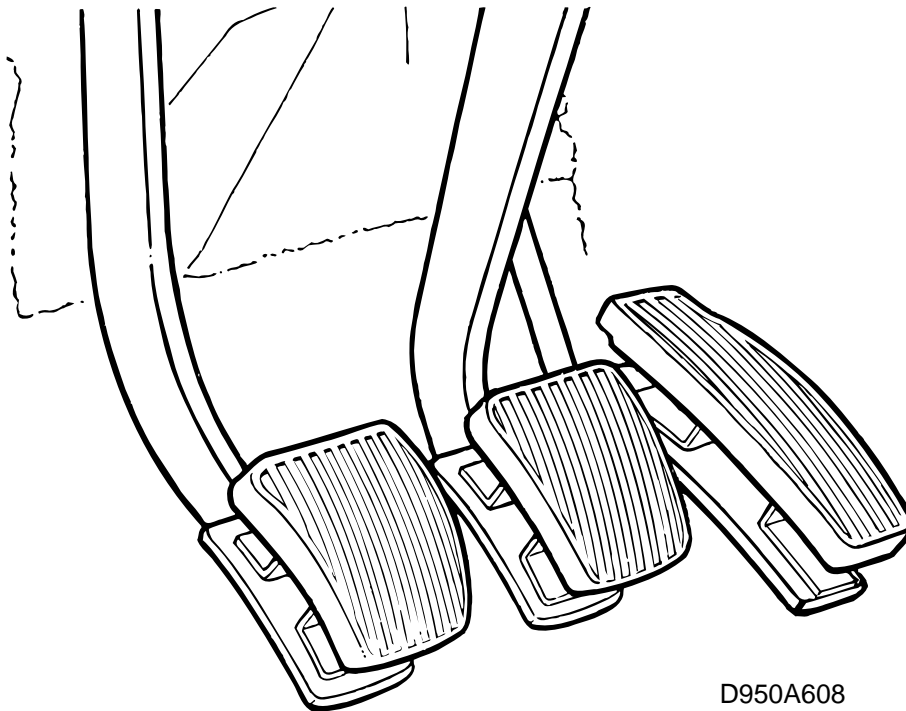


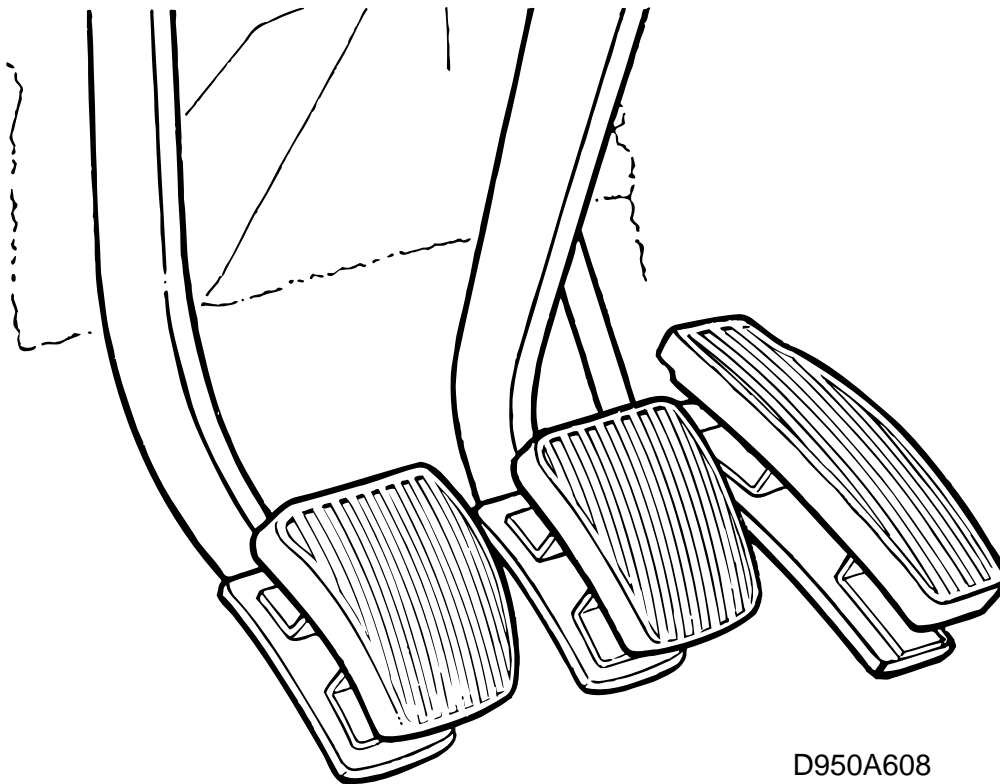
**SAAB****MONTERINGSANVISNING · INSTALLATION INSTRUCTIONS  
MONTAGEANLEITUNG · INSTALLATIONS DE MONTAGE**

## Saab 900 M94-, Saab 9-3

Satz für Pedalerhöhung

Accessories Part No.	Group	Date	Instruction Part No.	Replaces
400 111 852 400 111 860 400 111 878 400 111 886 400 111 894	9:52-01	Sep 99	50 61 361	50 61 361 May 99





D950A608

- 1 Pedalgummi von sämtlichen Pedalen entfernen.
- 2 Die beiliegenden Bohrschablonen mit Klebeband o. ä. an den Pedalen befestigen. Die Lage der Löcher auf der Trittplatte markieren und die Löcher senkrecht zur Trittplatte bohren. Zunächst mit einem 3,5-mm-Bohrer, anschließend mit einem 7-mm-Bohrer bohren.
- 3 Pedalgummi auf die Trittplatten montieren.
- 4 Die Trittplatten mit den beiliegenden Schrauben und Muttern festschrauben.

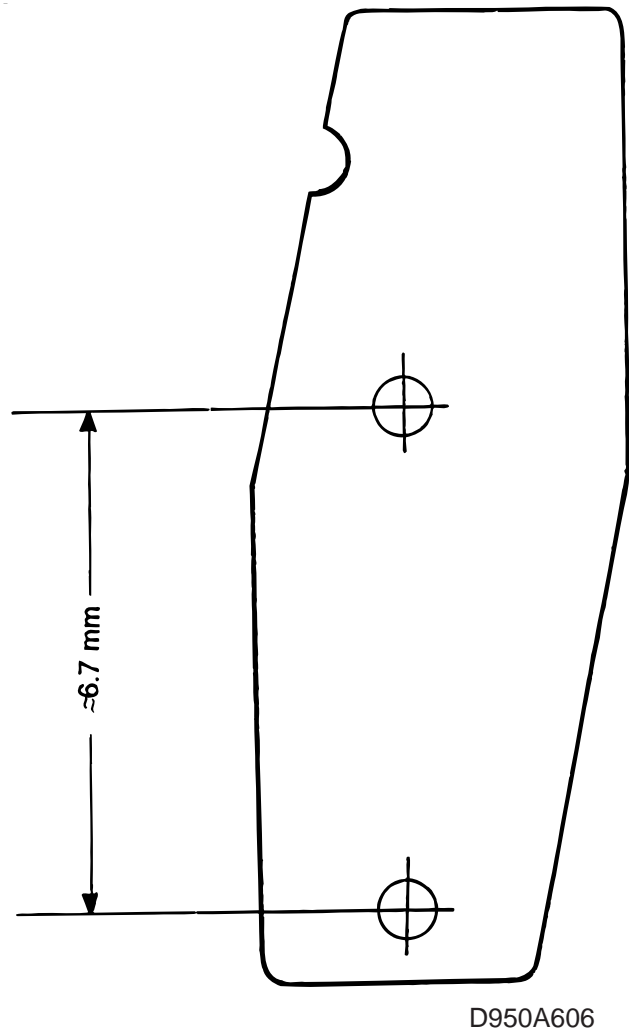
**Anzugsdrehmoment: 9,5 Nm (7 lbf ft)**

### **Anmerkung**

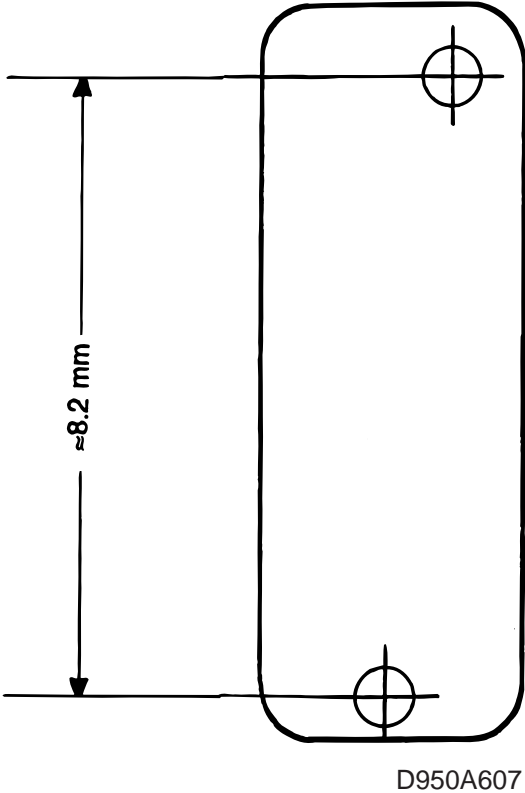
Darauf achten, daß die Trittplatte für das Gaspedal richtig herum montiert wird.

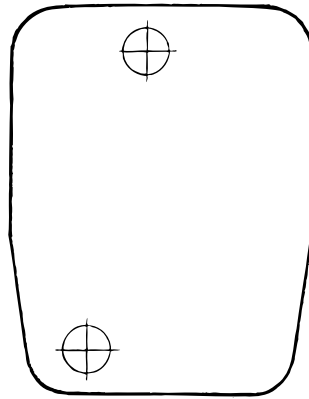
Die Konsole muß Kante an Kante mit dem befindlichen Pedal montiert werden.

## Schablone, Gaspedal LHD

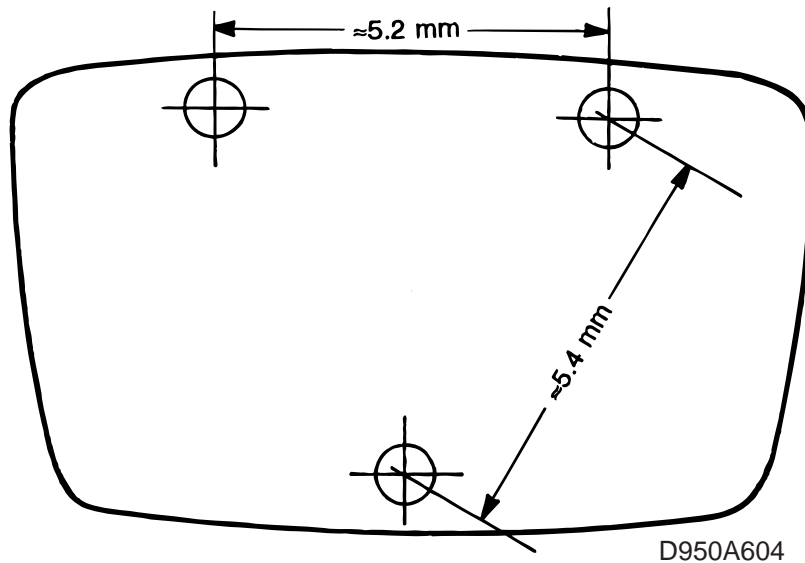


Schablone, Gaspedal RHD



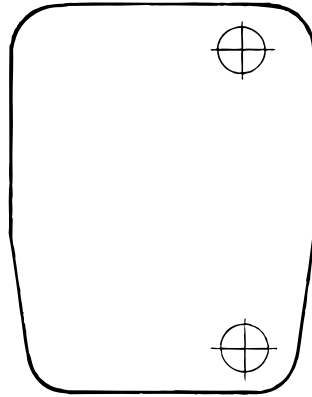
**Schablone, Bremspedal LHD, Schaltgetriebe**

D950A601

**Schablone, Bremspedal LHD, Automatikgetriebe/Sensonic**

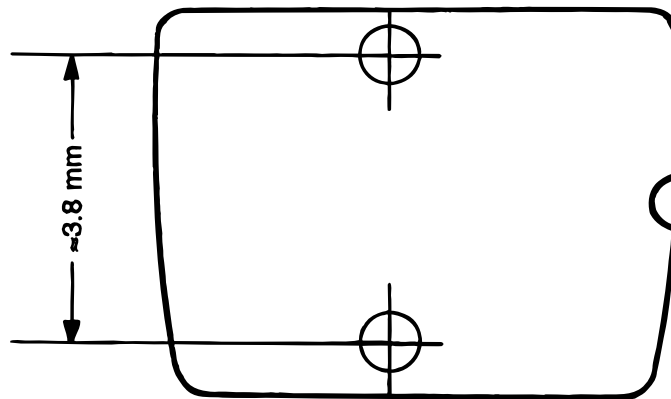
D950A604

**Schablone, Bremspedal RHD, Schaltgetriebe**



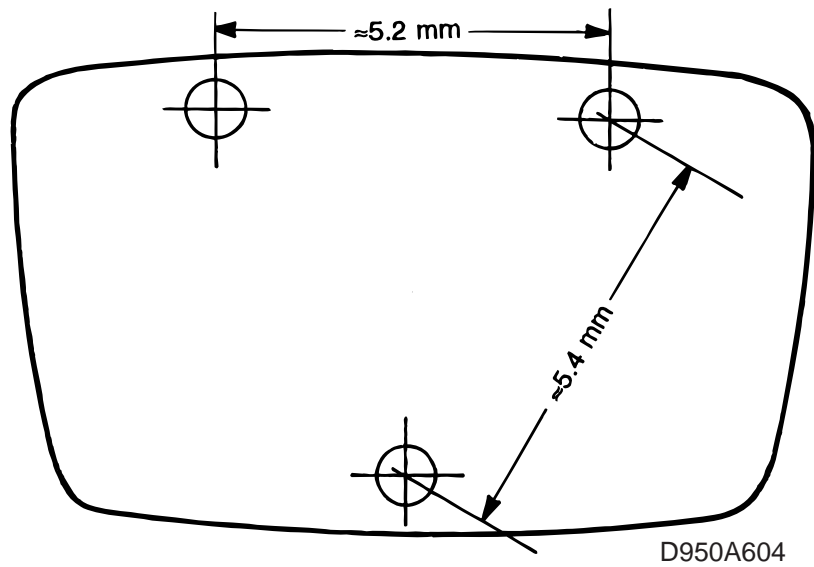
D950A602

**Schablone, Bremspedal RHD, Automatikgetriebe/Sensonic 900 M94-98 bis Fahrgestellnummer W2058195 (3D/5D) bzw. W7054083 (CV)**

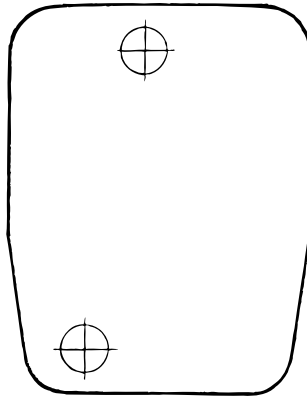


D950A605

Schablone, Bremspedal RHD, Automatikgetriebe 9-3 M98 ab Fahrgestellnummer W2058196 (3D/5D)  
bzw. W7054084 (CV)

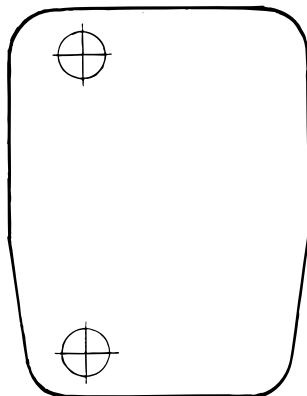


**Schablone, Kupplungspedal LHD, 900 -M97**



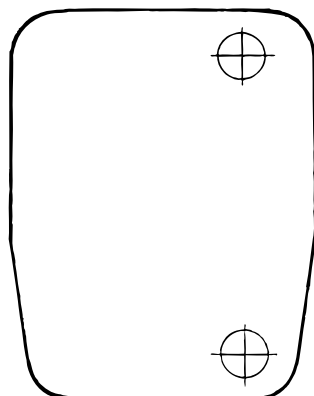
D950A601

**Schablone, Kupplungspedal LHD, 900 M98/9-3**



D950A603



**Schablone, Kupplungspedal RHD**

D950A602