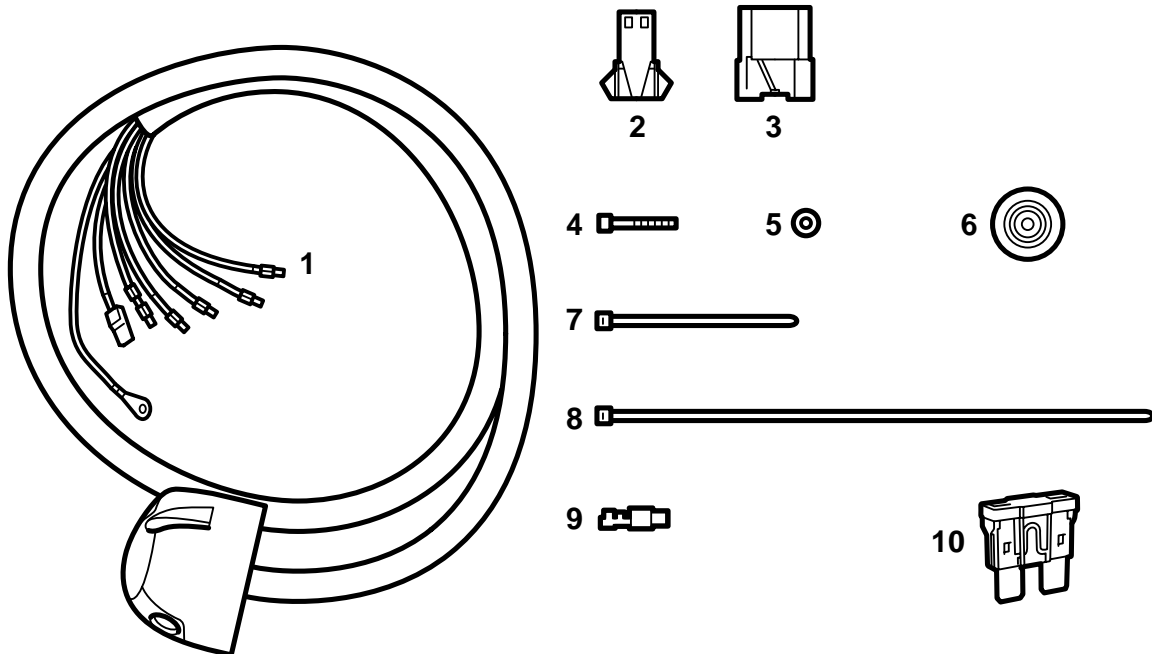


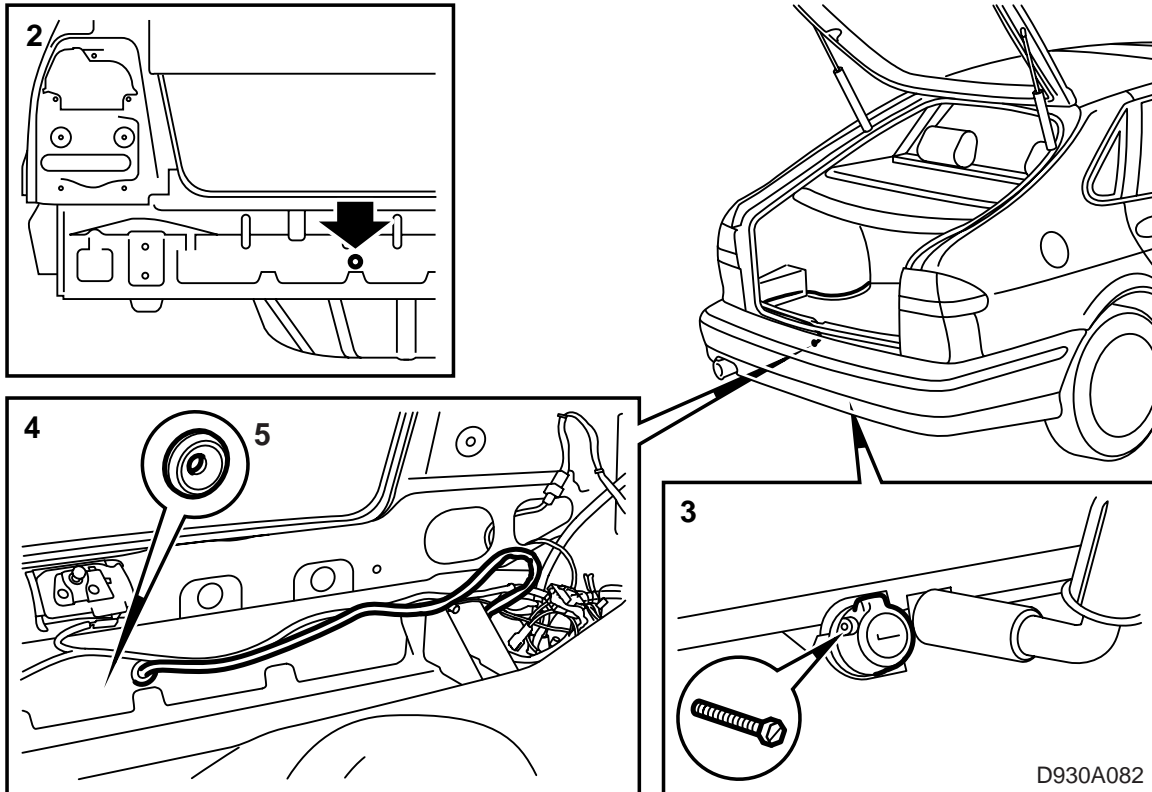
**SAAB****MONTERINGSANVISNING · INSTALLATION INSTRUCTIONS
MONTAGEANLEITUNG · INSTALLATIONS DE MONTAGE****Saab 900 M94-, Saab 9000, Saab 9-3****7-poliger Zughakenkontakt**

Accessories Part No.	Group	Date	Instruction Part No.	Replaces
400 112 074	3:71-15	Jul 99	86 79 219	75 03 80 Jul 93 51 06 703 Apr 99



D930A081

- 1 Zughakenkontakt
- 2 2-poliger Steckverbinder
- 3 8-poliger Steckverbinder
- 4 Schraube (3x)
- 5 Mutter (3x)
- 6 Gummidurchführung
- 7 Kabelbinder (2x)
- 8 Kabelbinder (3x)
- 9 Flachstift
- 10 Sicherung 10A



Saab 900 M94-, Saab 9-3

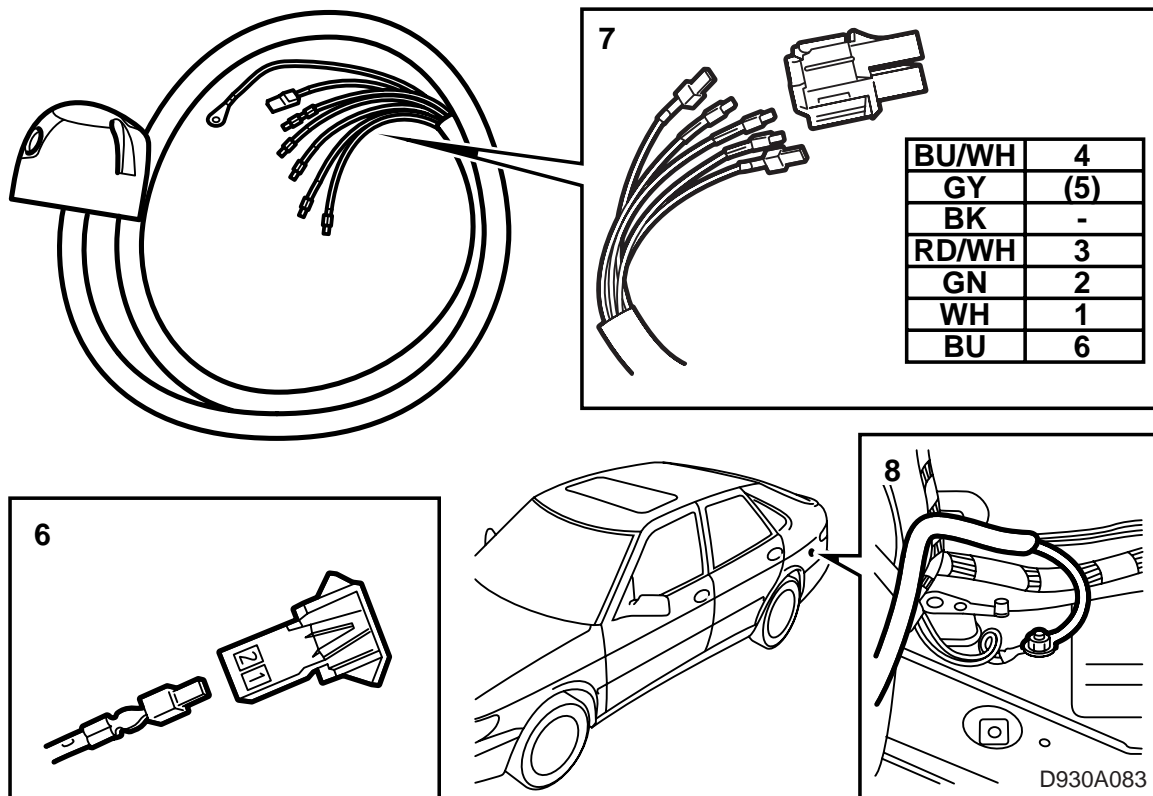
- 1 Die linke hintere Seitenverkleidung zur Seite biegen.
- 2 Mit einer Lochsäge gem. Abbildung ein \varnothing 25 mm Loch bohren. Das Loch mit Rostschutz versehen.

WARNUNG

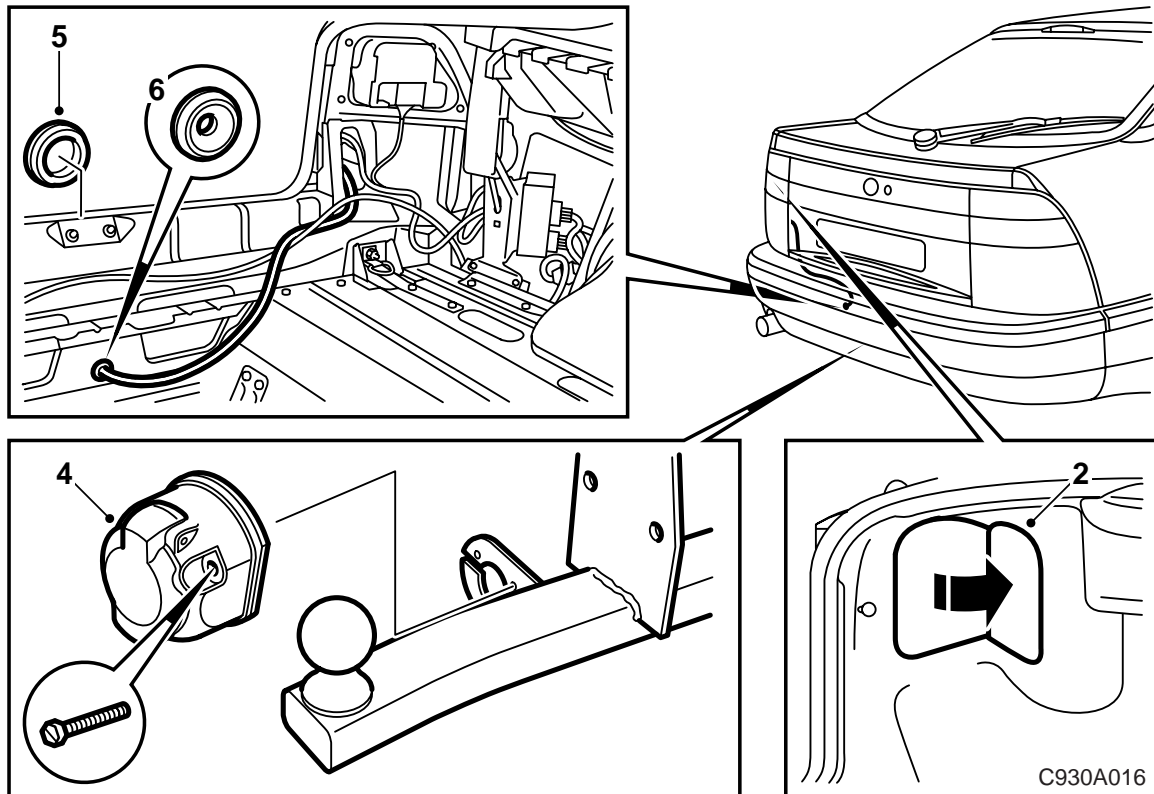
Auf den Kabelbaum achten, der längs der Hecktraverse verläuft.

Das Loch entgraten und lose Späne und Farbsplinter entfernen. Mit Terosonreiniger FL reinigen. Standox 1K Füllprimer auftragen. Decklack auftragen. Terotex HV 400 (Art. Nr. 30 15 930) in den Hohlraum aufbringen.

- 3 Den 7-poligen Kontakt in den Kontakthalter am Zughaken festschrauben.
- 4 Den Kabelbaum in das Kofferraumnetz einführen.
- 5 Die Gummidurchführung montieren.

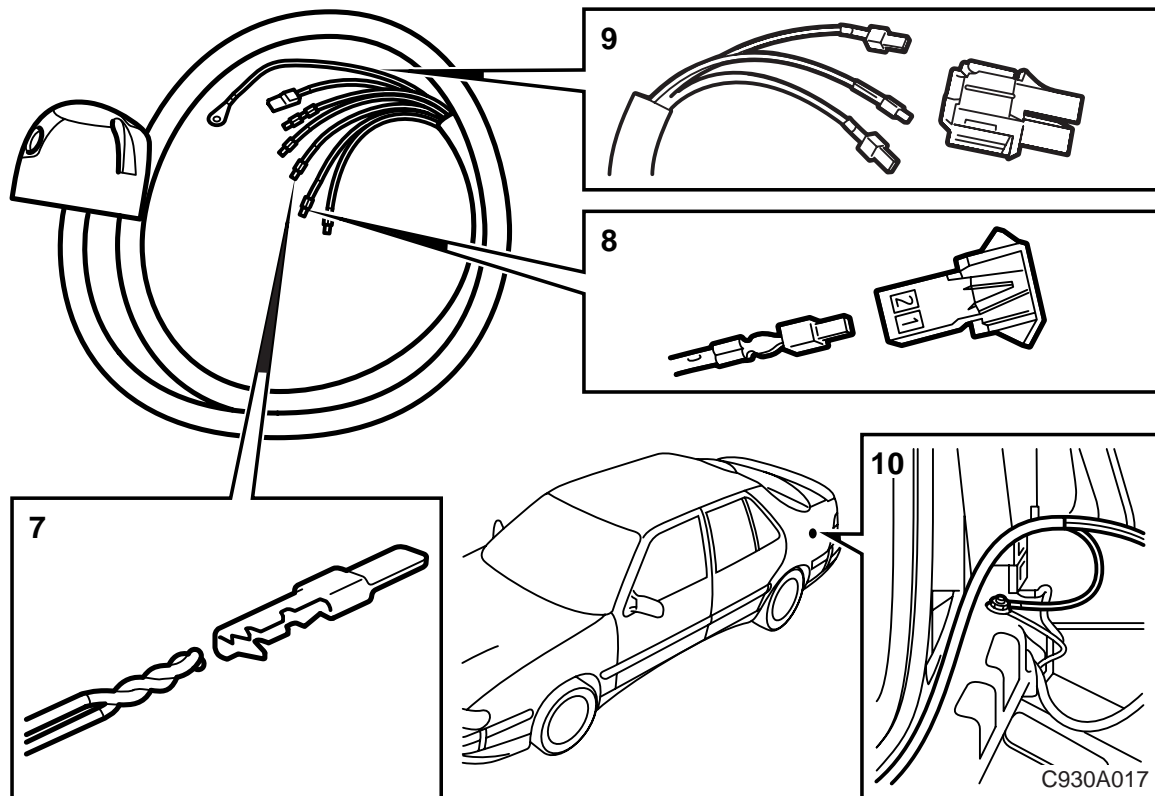


- 6 Wenn Plusspeisungskit 400 101 226 oder Ladekit 400 101 234 montiert werden sollen, das grauen dicke Kabel an Stift 1 bzw. 2 des beige-fügten Steckverbinders (2-polig) anbringen.
Wenn der Steckverbinder nicht verwendet wird, diesen an einer geeigneten Stelle mit Klebeband befestigen.
- 7 Den Kabelbaum gem. Abbildung an den 8-poligen Steckverbinder anschließen.
- 8 Die schwarze Masseleitung wird an den Massepunkt unter der hinteren linken Kombileuchte angeschlossen.
- 9 Den 8-poligen Steckverbinder an den vorbereiteten Kabelbaum bzw. an den 8-poligen Kabelbaum des Kits 400 112 090 anschließen.
- 10 Den Kabelbaum an geeigneter Stelle mit Kabelbinder befestigen.
- 11 **9-3:** Die Sicherung (10A) in die Sicherungszentrale in Position B montieren.
- 12 Die Funktion kontrollieren und die gelösten Teile montieren.



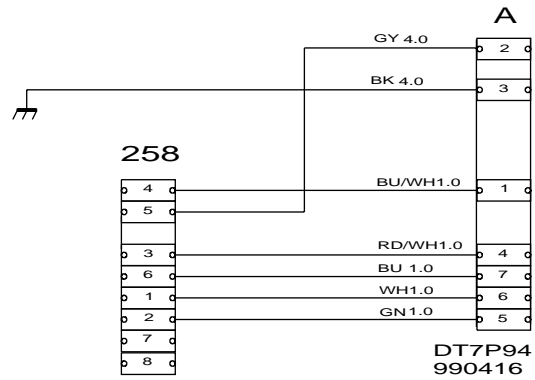
Saab 9000

- 1 Die linke hintere Seitenverkleidung zur Seite biegen.
- 2 Die Schutzabdeckung über der linken hinteren Kombileuchte abbauen.
- 3 **5D**: Den Gummistopfen am Rückblech ausbauen.
- 4 Den 7-poligen Steckverbinder in den Kontakthalter am Zughaken schrauben.
- 5 **5D**: Den Kabelbaum in den Kofferraum ziehen.
4D, CS: Den Kabelbaum durch die Öffnung für die abbaubare Zugöse in den Kofferraum ziehen.
- 6 Die Gummidurchführung montieren.



- 7 -87: Den Flachstift am grünen und blauen Kabel abschneiden. Die Kabelenden abisolieren und verzwirren.
Eine neuen Flachstift montieren.
Den Flachstift an Stift 2 im 8-poligen Steckverbinder anschließen.
- 8 Soll Plusspeisungskit 400 101 226 oder Ladekit 400 101 234 montiert werden, das graue dicke Kabel an Stift 1 bzw. 2 des beigefügten Steckverbinders (2-polig) anschließen.
- 9 Den Kabelbaum gem. Abbildung auf Seite 6, Punkt 7 an den 8-poligen Steckverbinder anschließen.
- 10 Die schwarze Masseleitung wird an den Massepunkt unter der hinteren linken Kombileuchte angeschlossen.
- 11 Den 8-poligen Steckverbinder an den vorbereiteten Steckverbinder des Fahrzeugs anschließen.
- 12 Den Kabelbaum an geeigneter Stelle mit Kabelbindern befestigen.
- 13 Die Funktion kontrollieren und die gelösten Teile montieren.

Schaltplan 7-poliger Zughakgenkontakt

**258**

Anschlußkontakt im Fahrzeug

A

1	Blinker links
2	Nebelscheinwerfer
3	Masse
4	Blinker rechts
5	Parkleuchten rechts
6	Bremsleuchten
7	Parkleuchten links