

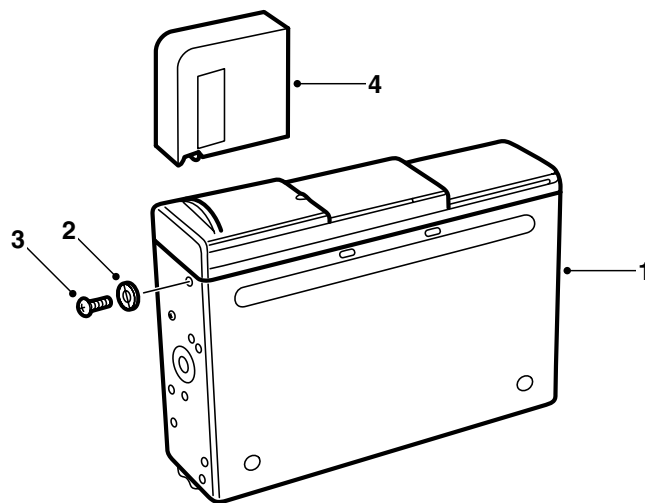


**MONTERINGSANVISNING · INSTALLATION INSTRUCTIONS
MONTAGEANLEITUNG · INSTRUCTIONS DE MONTAGE**

Saab 9-5 5D

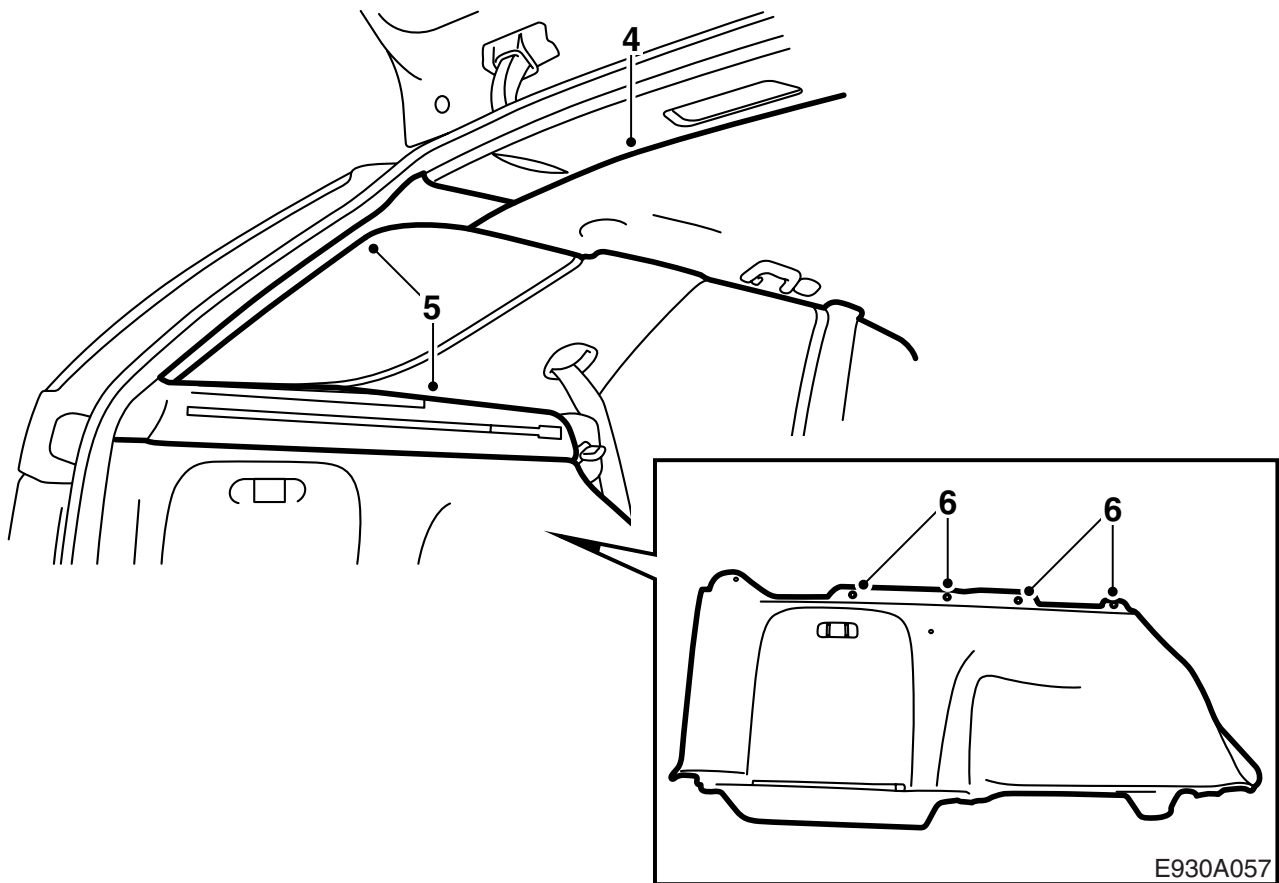
CD-Wechsler

Accessories Part No.	Group	Date	Instruction Part No.	Replaces
400 112 124	9:36-15	Jun 04	50 39 490	50 39 490 Jul 98

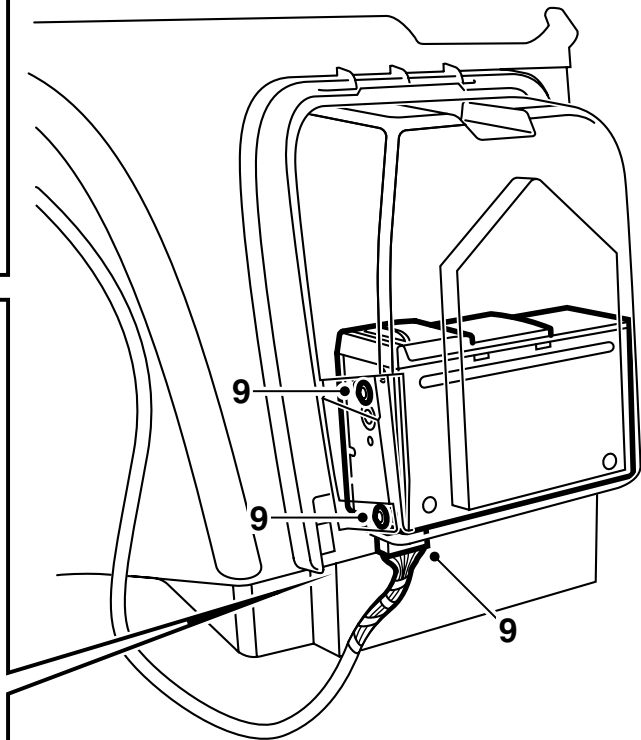
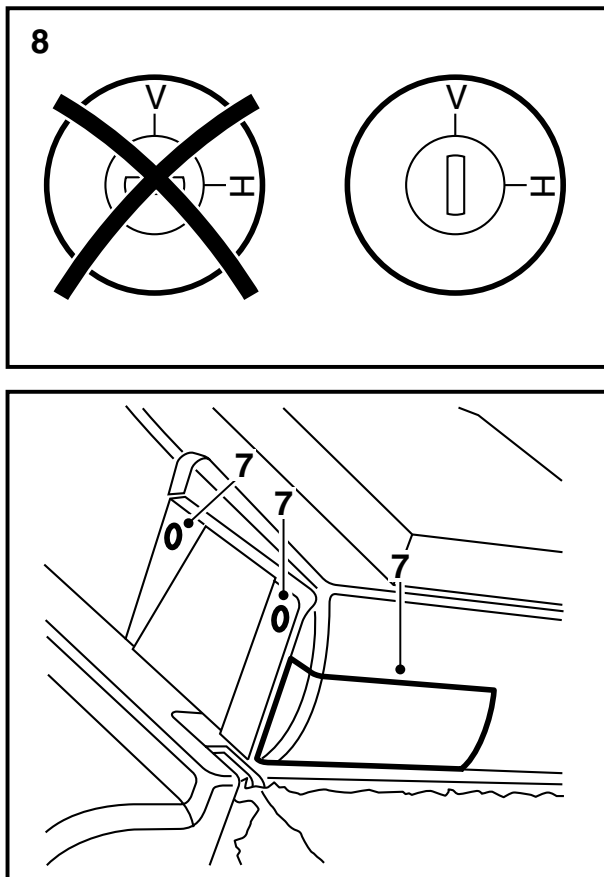


E930A056

- 1 CD-Wechsler (separat erhältlich)
- 2 Unterlegscheibe (4 St.)
- 3 Schraube (4 St.)
- 4 CD-Magazin



- 1 Die linke Rücklehne des Rücksitzes umlegen und die Abdeckung zwischen der linken Fondtür und der Rücklehne entfernen.
- 2 Den Sichtschutz herausnehmen.
- 3 Das linke Ablagefach am Boden ausbauen.
- 4 Die hintere Deckenabdeckung ausbauen und die Anschlüsse für die Beleuchtung lösen.
- 5 Die linke D-Säulen-Verkleidung ausbauen und die linke Stütze für den Sichtschutz entfernen (3 Schrauben).
- 6 Die vier Schrauben an der Oberkante der linken Seitenverkleidung entfernen und die linke Seitenverkleidung herausnehmen.



E930A058

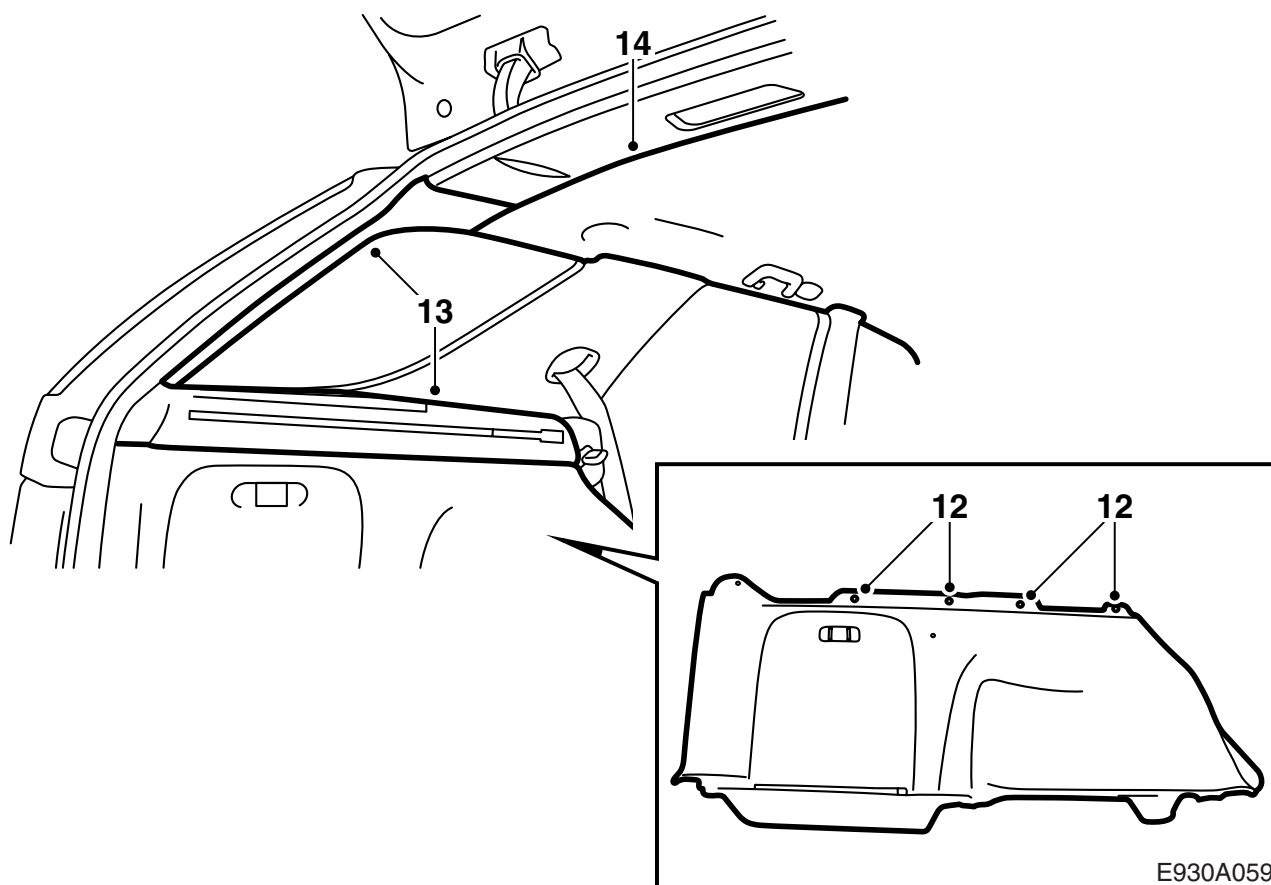
- 7 Für das Leitungsnetz im Ablagefach der Seitenverkleidung gemäß Kennzeichnung auf der Rückseite ein Loch bohren. Zudem mit einem 4-mm-Bohrer gemäß den Kennzeichnungen auf der Rückseite Löcher für die Befestigungsschrauben des CD-Wechslers bohren.
- 8 Die 4 Transportschrauben (2 rot gekennzeichnete auf jeder Schmalseite) herausschrauben und entfernen. Diese in eine kleine Plastiktüte legen und dem Kunden geben. Vergewissern, daß sich beide Einbaulagenschrauben (1 an jeder Stirnseite) in senkrechter Stellung befinden (V).
- 9 Den CD-Wechsler mit den Schrauben und Scheiben in das Ablagefach der Seitenverkleidung montieren. Den CD-Wechsler anschließen.
- 10 Das CD-Magazin montieren.
- 11 Diagnoseinstrument anschließen. "Audio System" und Menü "Programmierung" wählen. "Hochzeit" mit dem Fahrzeug vollziehen. Dies ist unbedingt notwendig, damit der CD-Wechsler funktioniert.

Achtung

Wird der CD-Wechsler ausgebaut und anschließend nicht wieder im selben Fahrzeug montiert, muß das Diagnoseinstrument angeschlossen werden und eine Scheidung vom Fahrzeug via "Audio System" und dem Menü "Programmierung" vollzogen werden.

Bei der Scheidung muß der CD-Wechsler an das Fahrzeug angeschlossen sein, mit dem er eine Hochzeit vollzogen hat.

Betreffend Handhabung siehe Betriebsanleitung des Fahrzeugs.



- 12 Die Seitenverkleidung einpassen und die vier Schrauben an der Oberkante der Seitenverkleidung festziehen.
- 13 Die Stütze für den Sichtschutz (3 Schrauben) und die D-Säulen-Verkleidung wieder anbringen.
- 14 Die Deckenabdeckung festdrücken.
- 15 Das Ablagefach am Boden montieren.
- 16 Den Sichtschutz einsetzen.
- 17 Die Abdeckung zwischen der linken Hintertür und der Rücklehne montieren sowie Rücklehne zurückklappen.

⚠️ WARNUNG

Der CD-Wechsler ist ein Laserprodukt der Klasse 1.

- Wartung und Reparaturen am CD-Wechsler dürfen ausschließlich von qualifizierten Technikern ausgeführt werden.
- Wird das Gehäuse des CD-Wechslers beschädigt, können Laserstrahlen austreten und Personenschäden verursachen.