

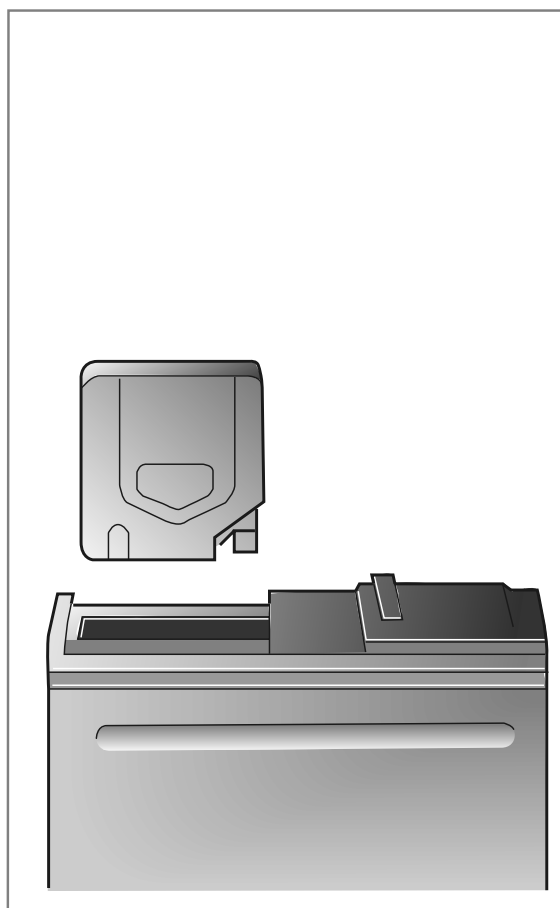
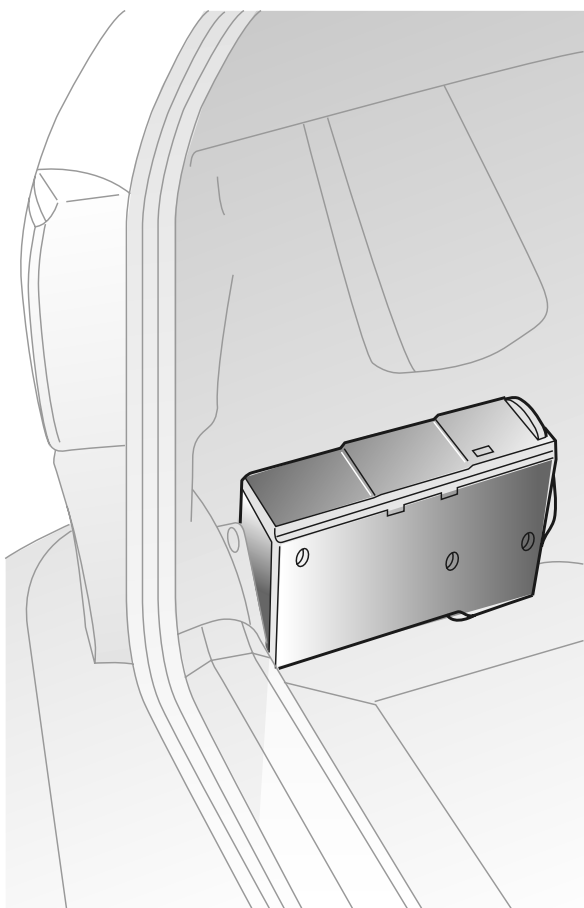


**MONTERINGSANVISNING · INSTALLATION INSTRUCTIONS
MONTAGEANLEITUNG · INSTRUCTIONS DE MONTAGE**

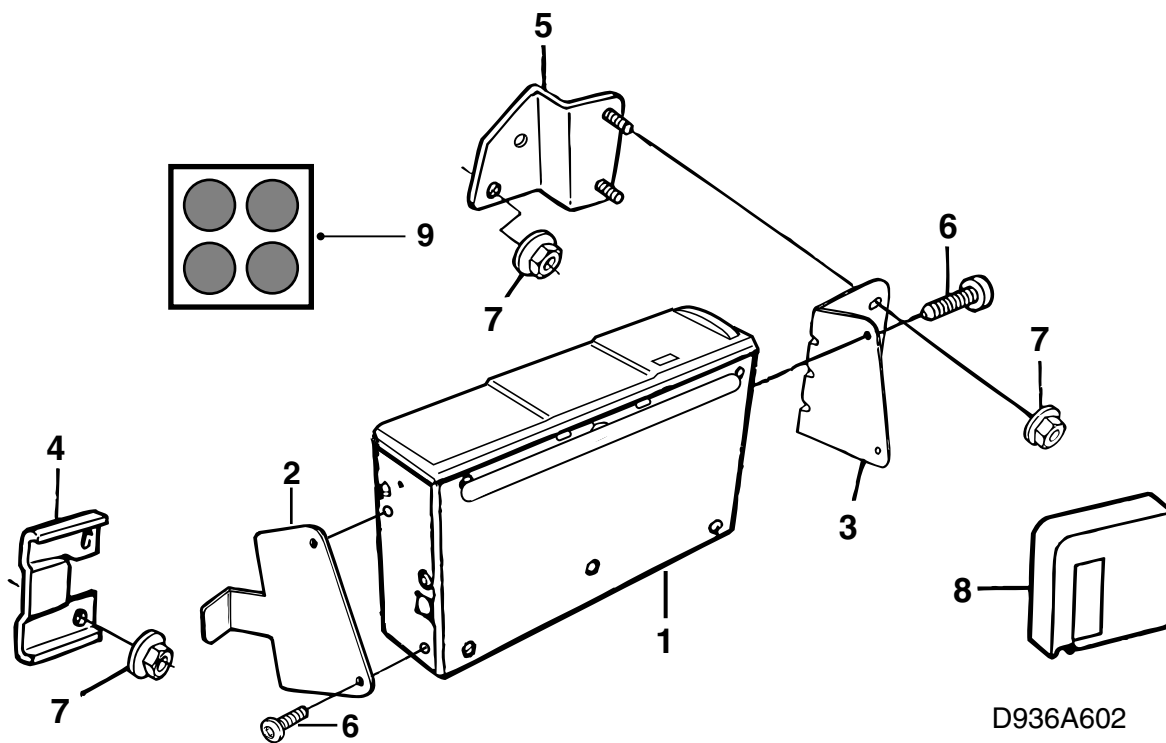
Saab 9-3 -M03

CD-Wechsler

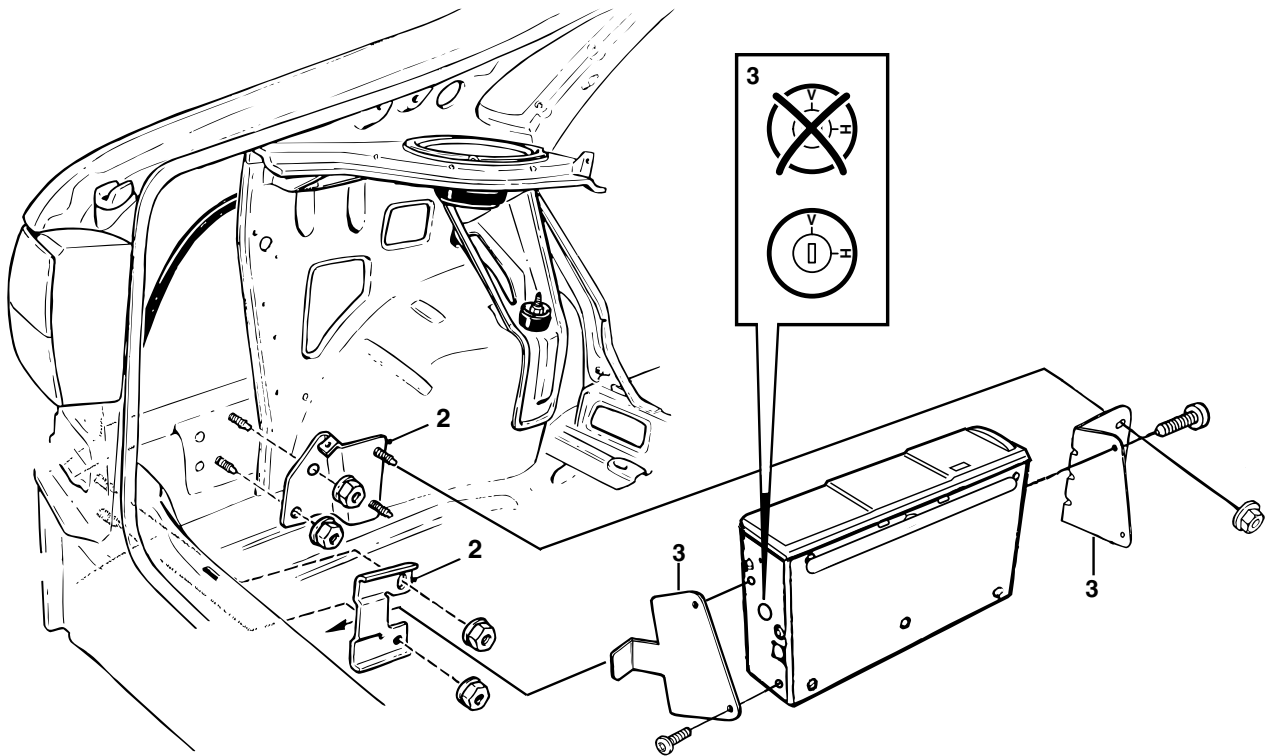
Accessories Part No.	Group	Date	Instruction Part No.	Replaces
400 112 140	9:36-7	Jun 04	50 36 363	50 36 363 Apr 98



D936A601

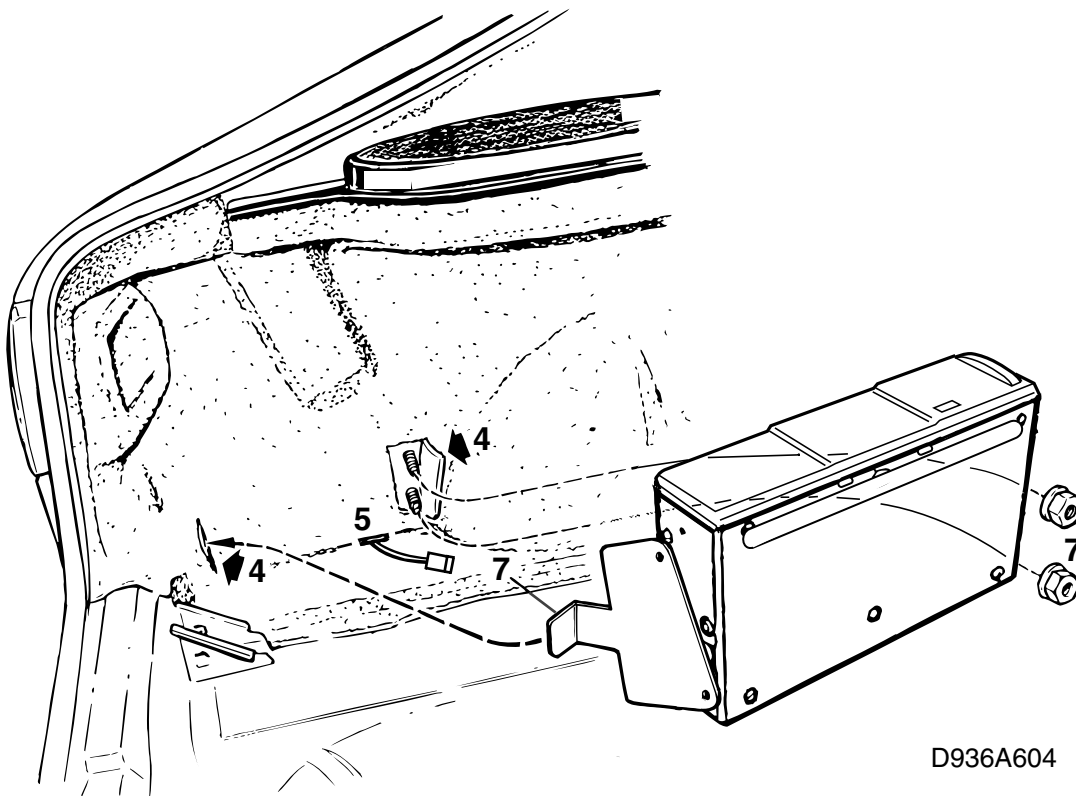


- 1 CD-Wechsler (separat erhältlich)
- 2 Konsole, hintere, CD-Wechsler
- 3 Konsole, vordere, CD-Wechsler
- 4 Konsole, hintere
- 5 Konsole, vordere
- 6 Schraube (x4)
- 7 Mutter (x6)
- 8 CD-magazin
- 9 Klebeband (4)



D936A603

- 1 Die linke hintere Seitenverkleidung im Kofferraum zur Seite klappen.
- 2 Die vordere und hintere Konsole des CD-Wechslers an die geschweißten Schrauben am linken Innenkotflügel montieren.
- 3 Die vier Transportschrauben (2 mit roter markierung auf jeder Seite) herausschrauben, entfernen und in den kleinen Plastikbeutel legen. Die Öffnungen mit den 4 beigefügten Klebestreifen überdecken. Die Montagelagenschraube muß in senkrechter Position stehen (V).
Die Konsole des CD-Wechslers festschrauben.



D936A604

4 Vorderer Schlitz:

Die Seitenverkleidung an die Konsole anlegen und mit einem Messer längs der gesamten Konsole schneiden (120 mm).

Hinterer Schlitz:

Schneiden Sie einen Schlitz direkt hinter den Schrauben.

- 5 Für das Kabel einen Schlitz hinter der hinteren Halterung einschneiden und das Kabel des CD-Wechslers vor die Verkleidung führen. Die Seitenverkleidung wieder anbringen.
- 6 Den CD-Wechsler anschließen.
- 7 Das herausstehende Stück des Hinterteils der CD-Konsole in die hintere Konsole führen, s. Abbildung. Das vordere Teil der CD-Konsole festschrauben.
- 8 Das CD-Magazin montieren.
- 9 Diagnoseinstrument anschließen. "Audio System" und Menü "Programmierung" wählen. "Hochzeit" mit dem Fahrzeug vollziehen. Dies ist unbedingt notwendig, damit der CD-Wechsler funktioniert.

Achtung

Wird der CD-Wechsler ausgebaut und anschließend nicht wieder im selben Fahrzeug montiert, muß das Diagnoseinstrument angeschlossen werden und eine Scheidung vom Fahrzeug via "Audio System" und dem Menü "Programmierung" vollzogen werden.

Bei der Scheidung muß der CD-Wechsler an das Fahrzeug angeschlossen sein, mit dem er eine Hochzeit vollzogen hat.

Betreffend Handhabung siehe Betriebsanleitung des Fahrzeugs.

WARNUNG

Der CD-Wechsler ist ein Laserprodukt der Klasse 1.

- Service- und Reparaturarbeiten am CD-Wechsler dürfen nur durch qualifizierte Techniker ausgeführt werden.
- Wenn das Gehäuse des CD-Wechslers beschädigt wird, kann Laserstrahlung auftreten und es besteht die Gefahr von Personenschäden.