

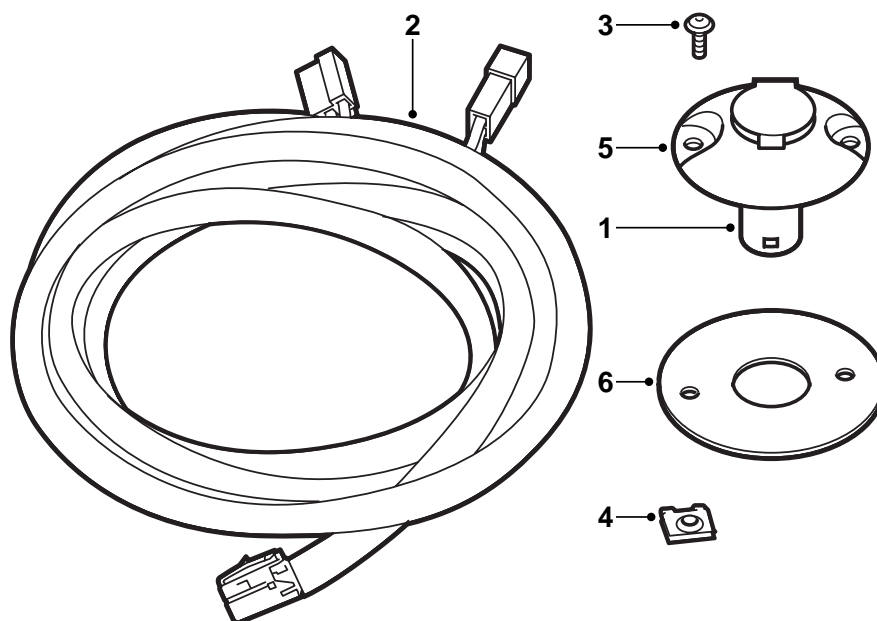


**MONTERINGSANVISNING · INSTALLATION INSTRUCTIONS  
MONTAGEANLEITUNG · INSTRUCTIONS DE MONTAGE**

## Saab 900 M94-, Saab 9-3, Saab 9-5 4D

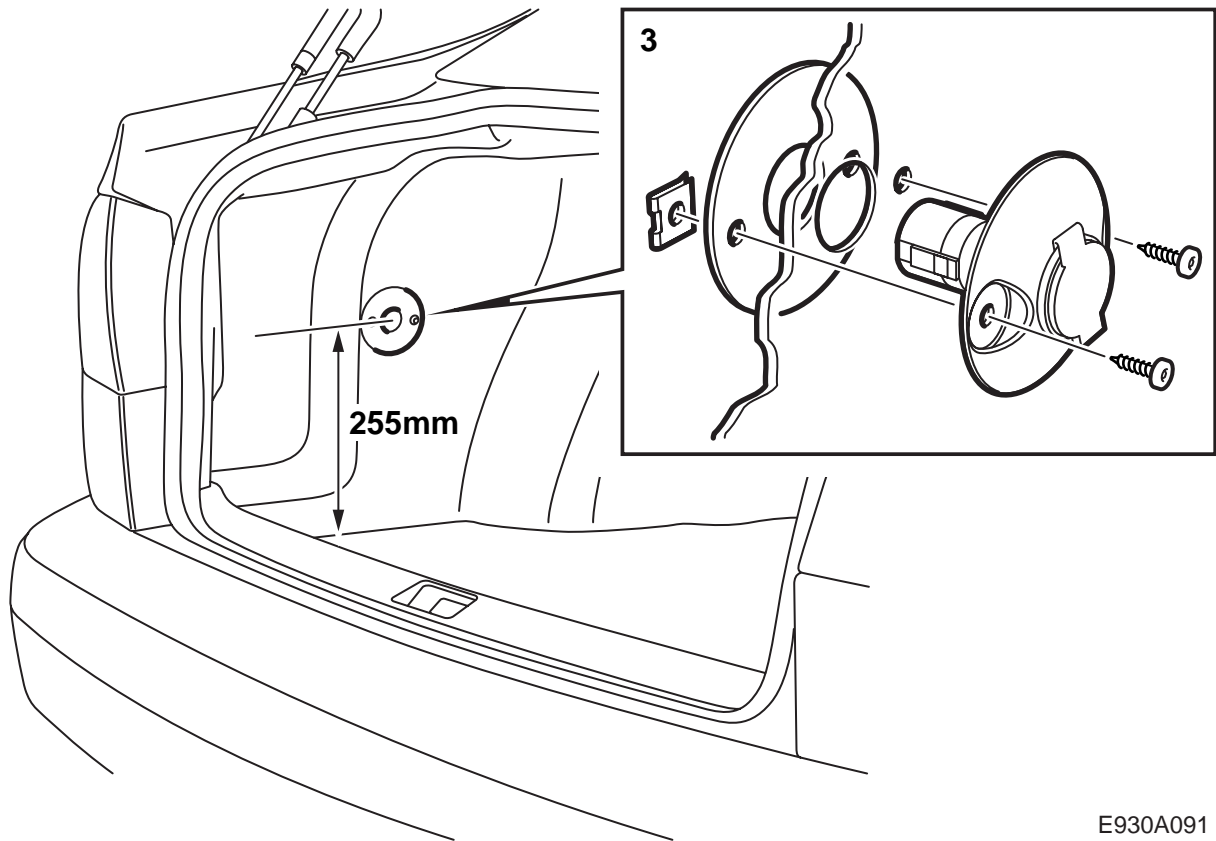
12 Volt Anschlüsse im Kofferraum

Accessories Part No.	Group	Date	Instruction Part No.	Replaces
400 112 314 86 90 372	9:37-02	Sept 06	86 92 238	86 92 238 Jan 99



E930A090

- 1 12 Volt-Anschluß
- 2 Leitungsnetz
- 3 Schrauben (2)
- 4 Clips (2)
- 5 Abdeckung
- 6 Befestigungsrahmen



E930A091

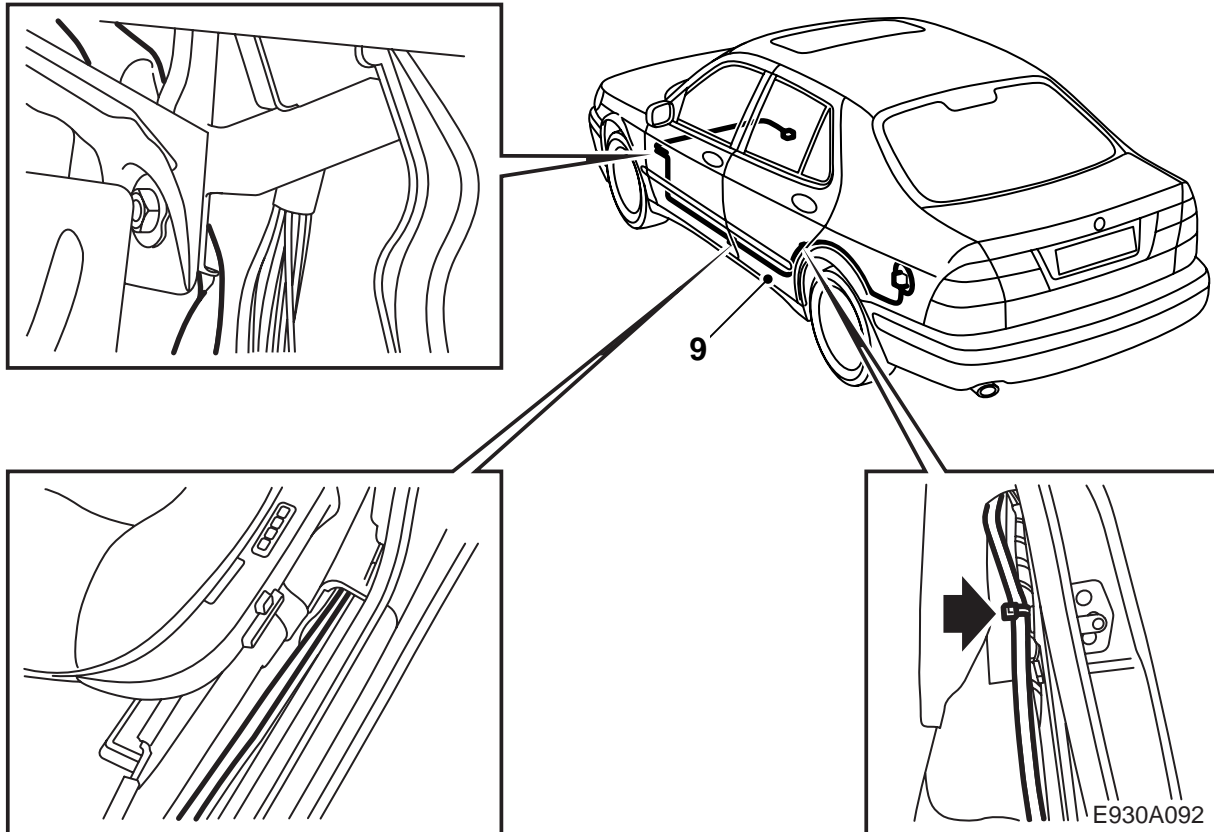
**9-5**

- 1 Den Befestigungsrahmen direkt vor das gepreßte Teil der Seitenverkleidung mit dem Zentrum 255 mm oberhalb des Bodens setzen. Sicherstellen, daß der Befestigungsrahmen nicht über den planen Bereich der Verkleidung hinausragt. Gemäß dem mittleren Loch ein Loch mit einem Durchmesser von 30 mm heraus schneiden.
- 2 Schwellerschutz des Kofferraums ausbauen.
- 3 Die drei Kunststoffmuttern lösen, und die Kofferraumverkleidung zur Seite klappen. Den 12-V-Anschluß mit den 2 Schrauben, der Abdeckung, dem Befestigungsrahmen und 2 Clips befestigen. Sicherstellen, daß der Deckel aufwärts öffnet.
- 4 Die Schwellerschutze auf der linken Seite ausbauen.
- 5 Die Abdeckung unter dem Armaturenbrett auf der linken Seite ausbauen.

- 6 **RHD:** Die Seitenverkleidung an der Mittelkonsole ausbauen.
- 7 ACC-Einheit bzw. Bedienfeld für Heizung/Lüftung ausbauen.
- 8 Den elektrischen Anschluß des Zigarettenanzünders lösen und an das Steckteil des Netzes anschließen. Anschließend das Aufnahmeteil des Netzes an den Zigarettenanzünder anschließen.

**Achtung**

Die Länge des Leitungsnetzes anpassen, so daß ein Ausbau möglich ist.



9 Das Leitungsnetz entlang dem Fahrzeugleitungsnetz (bei den Schwellern in den Leitungsnetzkanal ziehen) verlegen. Das Leitungsnetz unter den Schaumstoffblock und Luftkanal an der linken B-Säule führen.

Die Dichtleiste der Fondtür muß an der Hinterkante gelöst werden, damit das Leitungsnetz in den Kofferraum geführt werden kann.

10 Das Leitungsnetz an den 12-V-Anschluß anschließen und vergewissern, daß im Anschluß im Kofferraum 12 V anliegen.

13 Die Schwellerschutze auf der linken Seite einbauen.

14 **RHD:** Die Seitenverkleidung der Mittelkonsole einbauen.

15 Die Abdeckung unter das Armaturenbrett bzw. Handschuhfach montieren.

16 ACC-Einheit bzw. Bedienfeld für Heizung/Lüftung wieder anbringen.

### Achtung

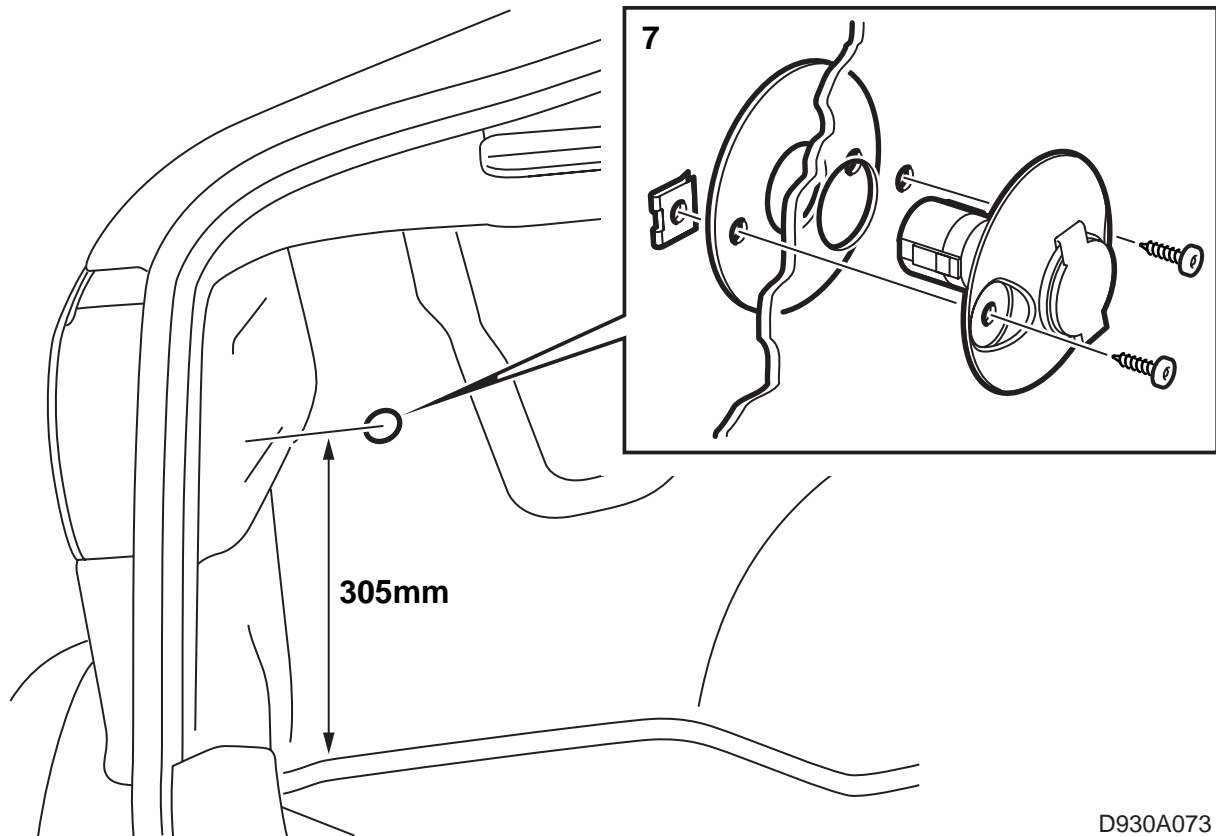
Die Länge des Leitungsnetzes anpassen, so daß ein Ausbau möglich ist.

11 Das Leitungsnetz an geeigneten Stellen fixieren, so daß es weder eingeklemmt noch beschädigt werden kann.

### **WARNUNG**

Sicherstellen, daß das Leitungsnetz nicht an scharfe Teile geraten kann, da anderenfalls Kurzschlußgefahr besteht. Auch darauf achten, daß das Leitungsnetz bei der Einstellung des Lenkrads nicht eingeklemmt wird.

12 Kofferraumverkleidung einpassen, und den Schwellerschutz des Kofferraums montieren.



D930A073

**900/9-3**

- 1 Die Rücksitzbank und die Rücklehnen nach vorne klappen.
- 2 Das untere Teil der Türdichtungen auf der linken Seite abziehen.
- 3 Den Befestigungsrahmen direkt hinter das gepreßte Teil der Seitenverkleidung mit dem Zentrum 305 mm oberhalb des Bodens setzen. Gemäß dem mittleren Loch ein Loch mit einem Durchmesser von 30 mm herauschneiden.
- 4 Die hinteren Lastösen und Schwellerschutz des Kofferraums entfernen.
- 5 Die Hutablage herausnehmen.
- 6 Die Schrauben für den Befestigungsrahmen des hinteren linken Lautsprechers entfernen.
- 7 Die Kunststoffmutter an der linken Rückleuchte lösen, und das linke Teil der Kofferraumverkleidung zur Seite führen. Den 12-V-Anschluß mit den 2 Schrauben, der Abdeckung, dem Befestigungsrahmen und 2 Clips befestigen. Sicherstellen, daß der Deckel aufwärts öffnet, siehe Abbildung.

**Achtung**

Antennenkabel so fixieren, daß es keinen Schaden nehmen kann.

- 8 **5D**: Die Schwellerschutze auf der linken Seite und das untere Teil der linken B-Säulen-Verklei-

dung ausbauen.

**2D/3D**: Die linke Seitenverkleidung und den Schwellerschutz auf der linken Seite ausbauen.

- 9 **LHD**: Diagnoseanschluß lösen, und die Abdeckung unter dem Armaturenbrett auf der linken Seite ausbauen (7 Schrauben und 2 Clips).

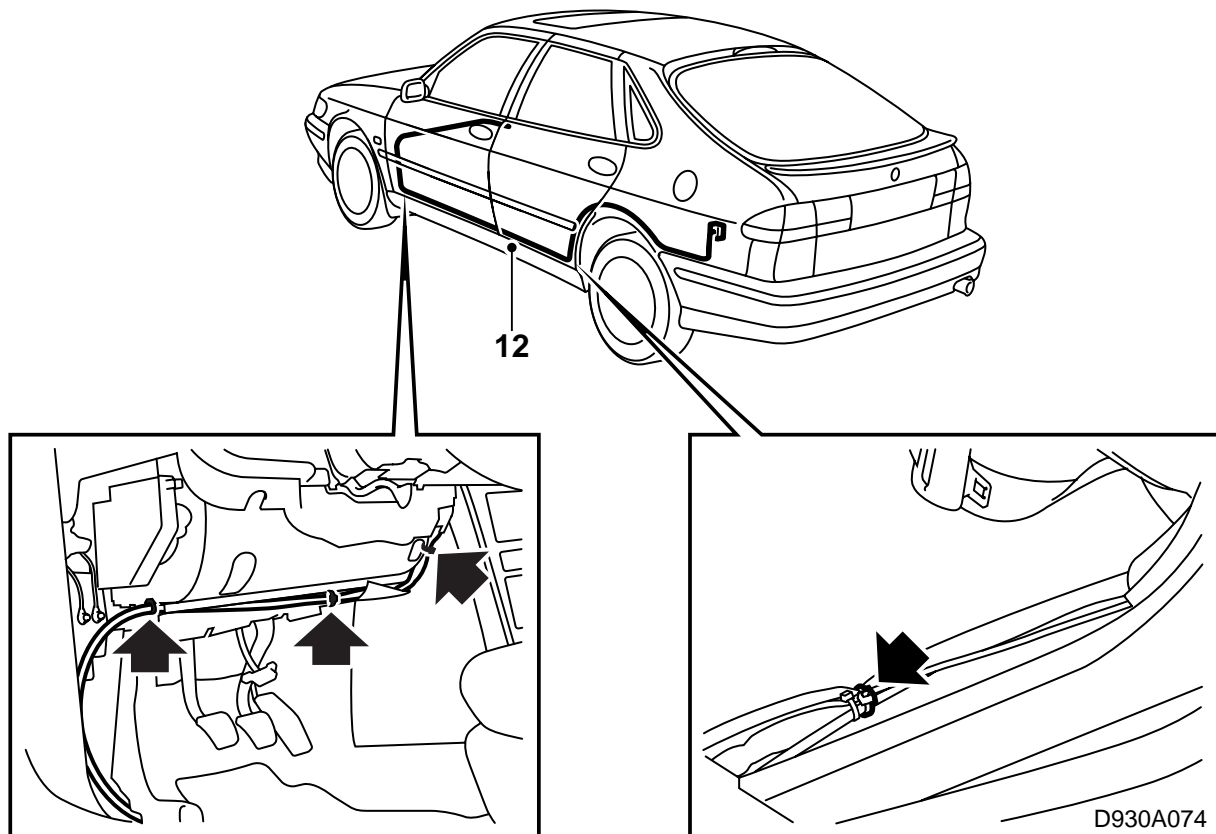
**RHD**: Handschuhfach ausbauen.

- 10 Aschenbecher und Aschenbechereinsatz ausbauen.

- 11 Den elektrischen Anschluß des Zigarettenanzünders lösen und an das Steckteil des Netzes anschließen. Anschließend das Aufnahmeteil des Netzes an den Zigarettenanzünder anschließen.

**Achtung**

Die Länge des Leitungsnetzes anpassen, so daß ein Ausbau möglich ist.



- 12 Das Leitungsnetz entlang dem Fahrzeugleitungsnetz (bei den Schwellern in den Leitungsnetzkanal ziehen) zum Kofferraum verlegen.
- 13 Das Leitungsnetz an den 12-V-Anschluß anschließen und vergewissern, daß im Anschluß im Kofferraum 12 V anliegen.

### Achtung

Die Länge des Leitungsnetzes anpassen, so daß ein Ausbau möglich ist.

- 14 Das Leitungsnetz an geeigneten Stellen fixieren, so daß es weder eingeklemmt noch beschädigt werden kann.

### **WARNUNG**

Sicherstellen, daß das Leitungsnetz nicht an scharfe Teile geraten kann, da anderenfalls Kurzschlußgefahr besteht. Auch darauf achten, daß das Leitungsnetz bei der Einstellung des Lenkrads nicht eingeklemmt wird.

- 15 Kofferraumverkleidung einpassen, und die Schrauben für den Befestigungsrahmen des Lautsprechers sowie die Kunststoffmutter der Kofferraumverkleidung festziehen.
- 16 Schwellerschutz und die hinteren Lastösen des Kofferraums montieren.
- 17 **5D**: Das untere Teil der linken B-Säulen-Verklei-

dung einbauen.

- 18 **LHD**: Die Abdeckung unter dem Armaturenbrett auf der linken Seite einbauen (7 Schrauben und 2 Clips), und Diagnoseanschluß wieder anbringen.
- RHD**: Handschuhfach einbauen.
- 19 Aschenbecher und Aschenbechereinsatz wieder anbringen.
- 20 Die Türdichtungen auf der linken Seite festdrücken.
- 21 **5D**: Die Schwellerschutzte auf der linken Seite einbauen.
- 2D/3D**: Seitenverkleidung und Schwellerschutz anbringen.
- 22 Die Rücklehnen und die Rücksitzbank zurückklappen.
- 23 Die Hutablage einsetzen.