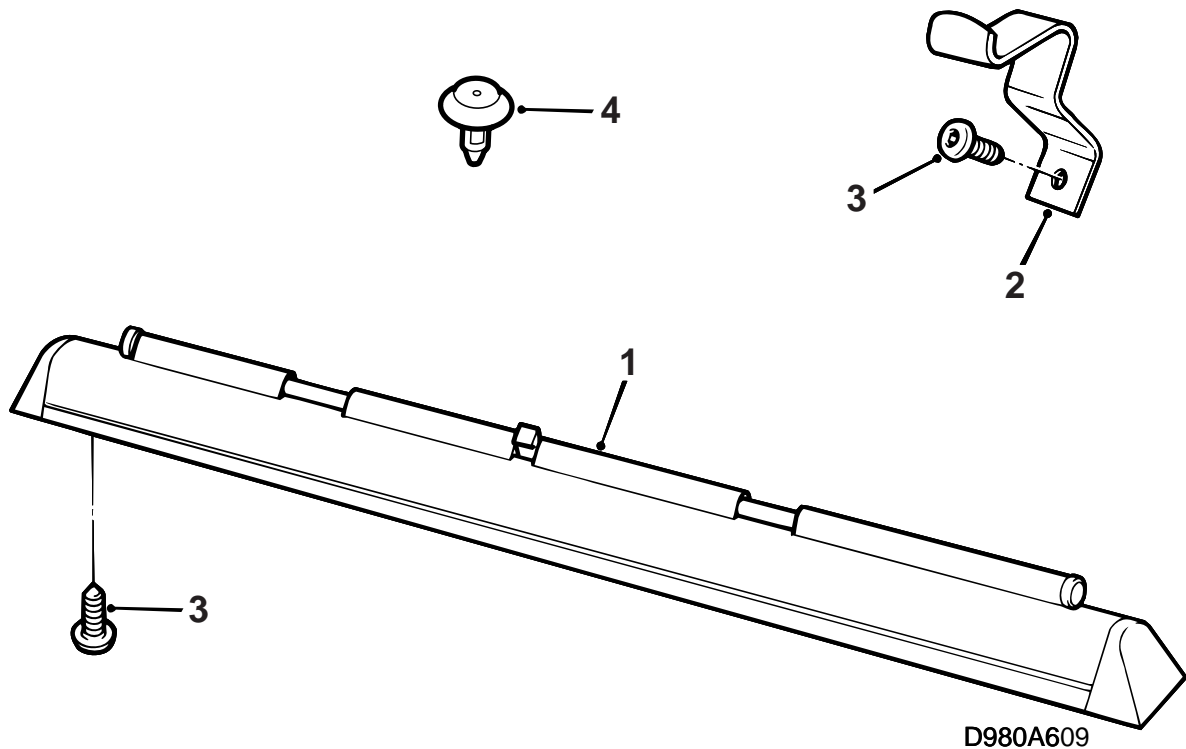


**SAAB****MONTERINGSANVISNING · INSTALLATION INSTRUCTIONS
MONTAGEANLEITUNG · INSTALLATIONS DE MONTAGE**

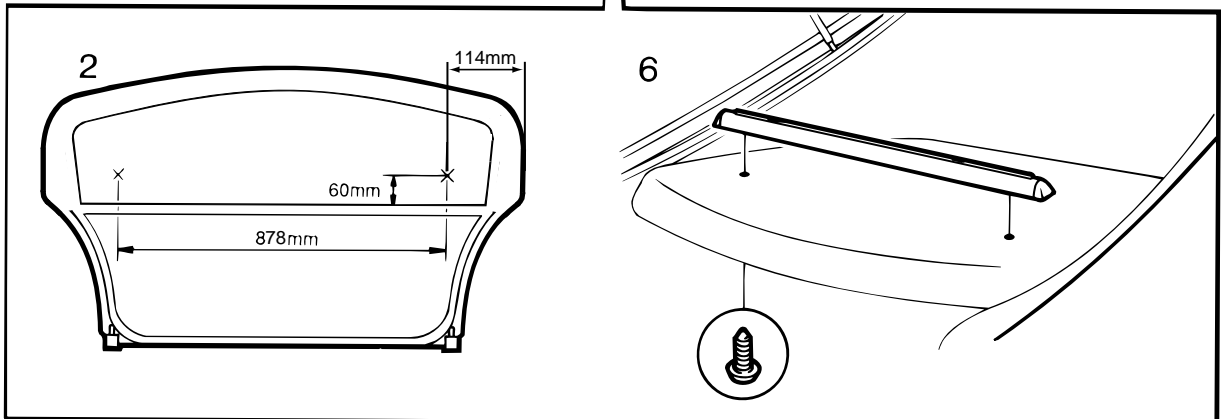
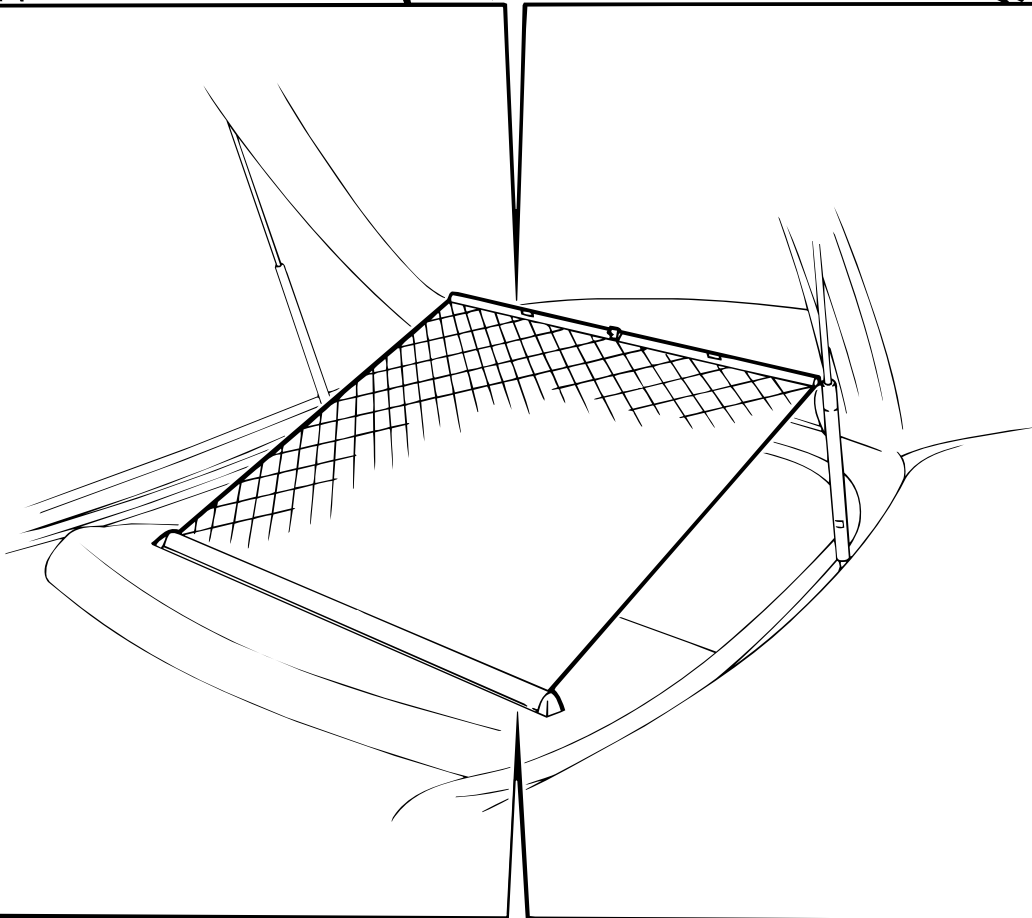
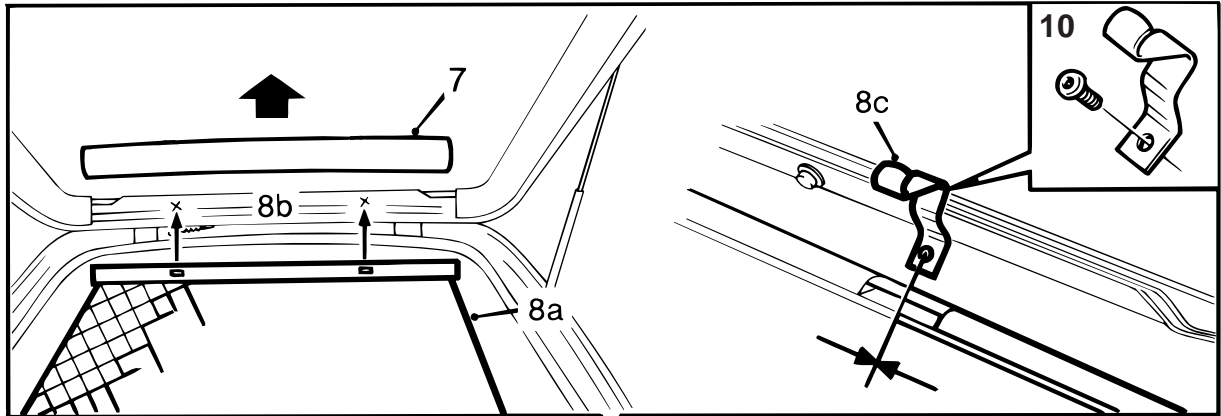
Saab 900 3D/5D M94-, Saab 9-3 3D/5D

Sonnenrollo, Heckscheibe

Accessories Part No.	Group	Date	Instruction Part No.	Replaces
400 112 603	9:85-10	Feb 00	86 90 984	86 90 984 Feb 99



- 1 Heckscheibenrollo
- 2 Obere Befestigung (2 St.)
- 3 Schrauben (4 St.)
- 4 Clips (5 St.)



D980A605

- 1 Einen Schutz über die Werkbank legen. Die Hutablage herausnehmen und mit der Rückseite nach oben auf die Werkbank legen.
- 2 Die Position der Befestigungslöcher des Sonnenrollos gem. Maßangaben in der Abbildung kennzeichnen.
- 3 Das eine Loch mit einem 6 mm Bohrer bohren.
- 4 Das Sonnenrollo auf seinen Platz an der Hutablage setzen und die Position des anderen Loches kontrollieren.
- 5 Das Sonnenrollo entfernen und das andere Loch mit einem 6 mm Bohrer bohren.
- 6 Das Sonnenrollo an der Hutablage festschrauben und die Hutablage an ihren Platz im Fahrzeug setzen.
- 7 Die Abdeckung an der Oberkante der Heckscheibe entfernen.
- 8 Die Lager für die obere Befestigung des Rollos folgendermaßen kennzeichnen:
 - a Das Rollo heraufziehen und gegen die Oberkante der Heckklappe halten.
 - b Mit einem Stift die Heckklappe in der Mitte der Befestigungspunkte des Rollos markieren.
 - c Eine der oberen Befestigungen gegen die Heckklappe halten, ein paar Millimeter von der Heckscheibe entfernt. Seitlich mit Hilfe der Kennzeichnung zentrieren und danach die Position für die Platzierung des Befestigungsloches kennzeichnen.
- 9 Löcher gem. Kennzeichnung bohren. 4,5 mm Bohrer verwenden.
- 10 Die Befestigung festschrauben.
- 11 Das Rollo hochziehen und in der Befestigung aufhängen.
- 12 Die andere obere Befestigung an ihren Platz an der Oberkante der Heckklappe halten. Das Sonnenrollo in der Befestigung aufhängen, kontrollieren, daß das Rollo geradesitzt und die Platzierung des Befestigungsloches kennzeichnen.
- 13 Mit einem 4,5 Bohrer ein Loch gem. Kennzeichnung bohren.
- 14 Die Öffnung mit Grundierung rostschützen. Stadox 1K Füllprimer oder ein anderes gleichwertiges Produkt verwenden.
- 15 Die Befestigung festschrauben.
- 16 Beschädigte Clips gegen neue Clips (im Satz enthalten) austauschen. Die Abdeckung oberhalb der Heckscheibe anbringen.