

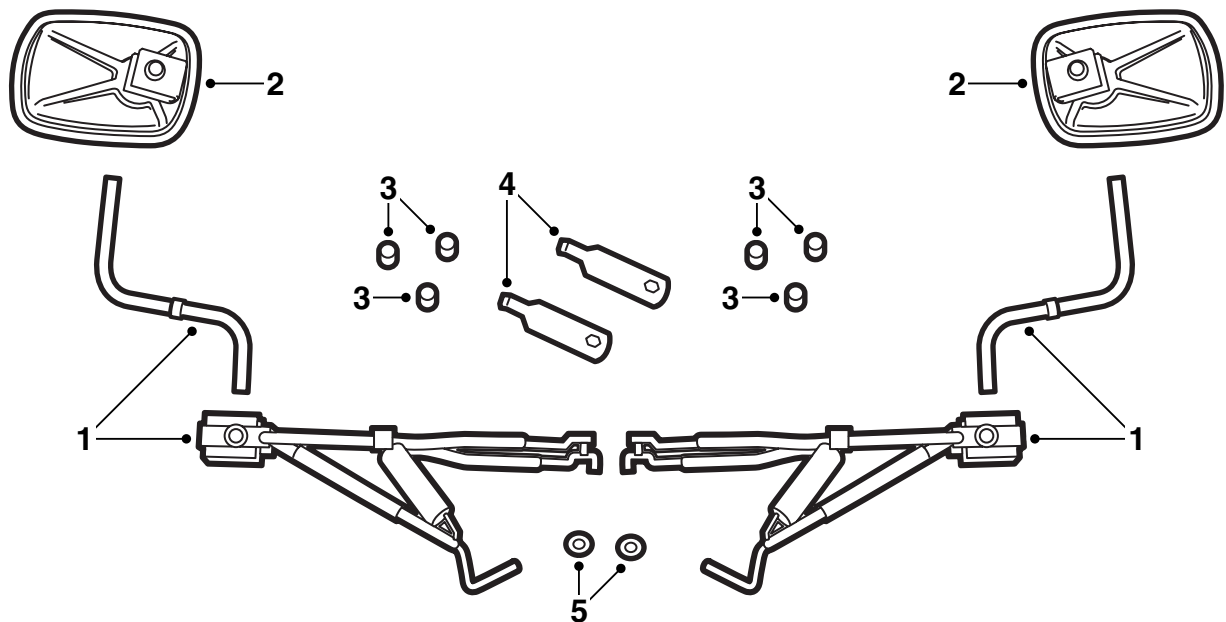


MONTERINGSANVISNING · INSTALLATION INSTRUCTIONS
MONTAGEANLEITUNG · INSTRUCTIONS DE MONTAGE

Saab 9-5

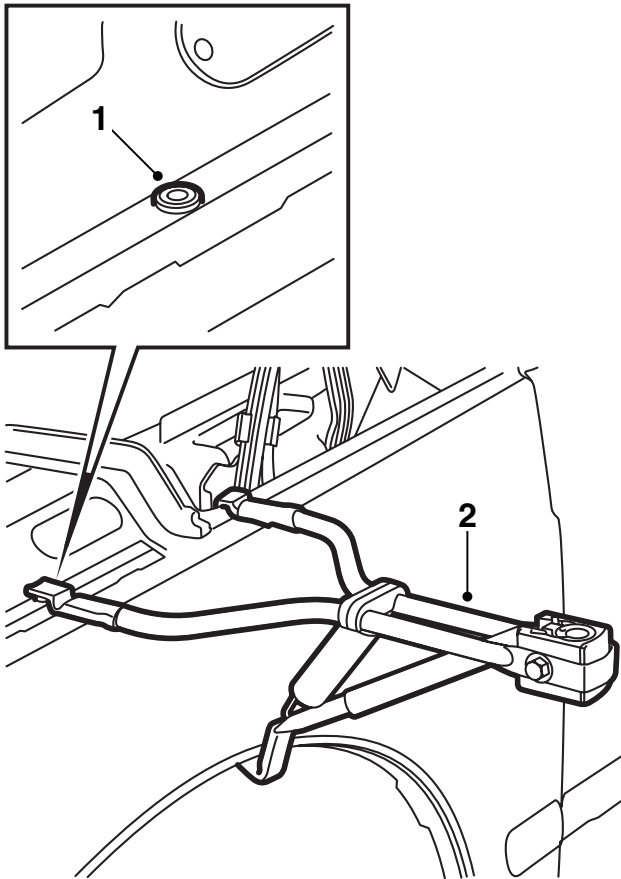
Wohnwagenrückspiegel

Accessories Part No.	Group	Date	Instruction Part No.	Replaces
400 112 660	9:84-07	Oct 00	86 90 513	86 90 513 Oct 98



E980A143

- 1 Arm mit Halterungen (x2)
- 2 Rückspiegelgehäuse (x2)
- 3 Schutzkappen (x6)
- 4 Werkzeug (x2)
- 5 Gummidurchführung (x8)



1 Die Motorhaube öffnen, und die Gummidurchführungen in die Löcher setzen, siehe Abbildung.

Wenn das Fahrzeug keine Löcher hat, siehe Seite 3.

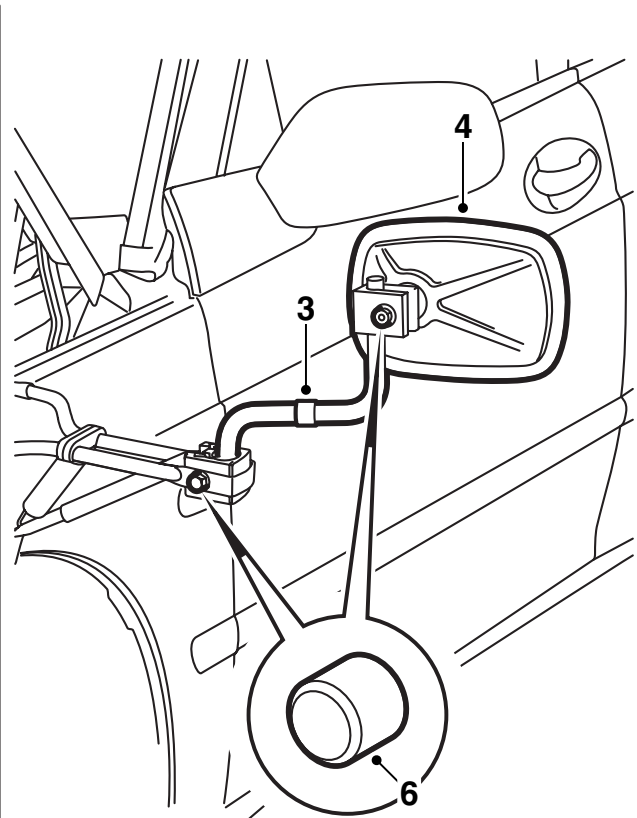
2 Zunächst die untere Halterung, dann die übrigen Halterungen am Vorderkotflügel festhalten. Den Zapfen hierbei in die Gummidurchführung einpassen, und das angewinkelte Teil über die Kotflügelkante haken, siehe Abbildung.

3 Den Arm, an dem das Rückspiegelgehäuse befestigt ist, montieren. Das lange Teil ist für das Rückspiegelgehäuse vorgesehen, das kurze Teil für den Halter an der Karosserie.

WARNUNG

Auf engen Straßen vorsichtig fahren. Die Rückspiegel sind fest an der Karosserie befestigt. Daher besteht die Gefahr, daß das Fahrzeug und ungeschützte Fußgänger durch die abstehenden Rückspiegel Schäden erleiden.

- 4 Das Rückspiegelgehäuse anbringen.
- 5 Rückspiegelgehäuse und Arm justieren, und anschließend die Schrauben und Muttern anziehen.
- 6 Die Schutzkappen auf die Schraubköpfe und Muttern setzen.

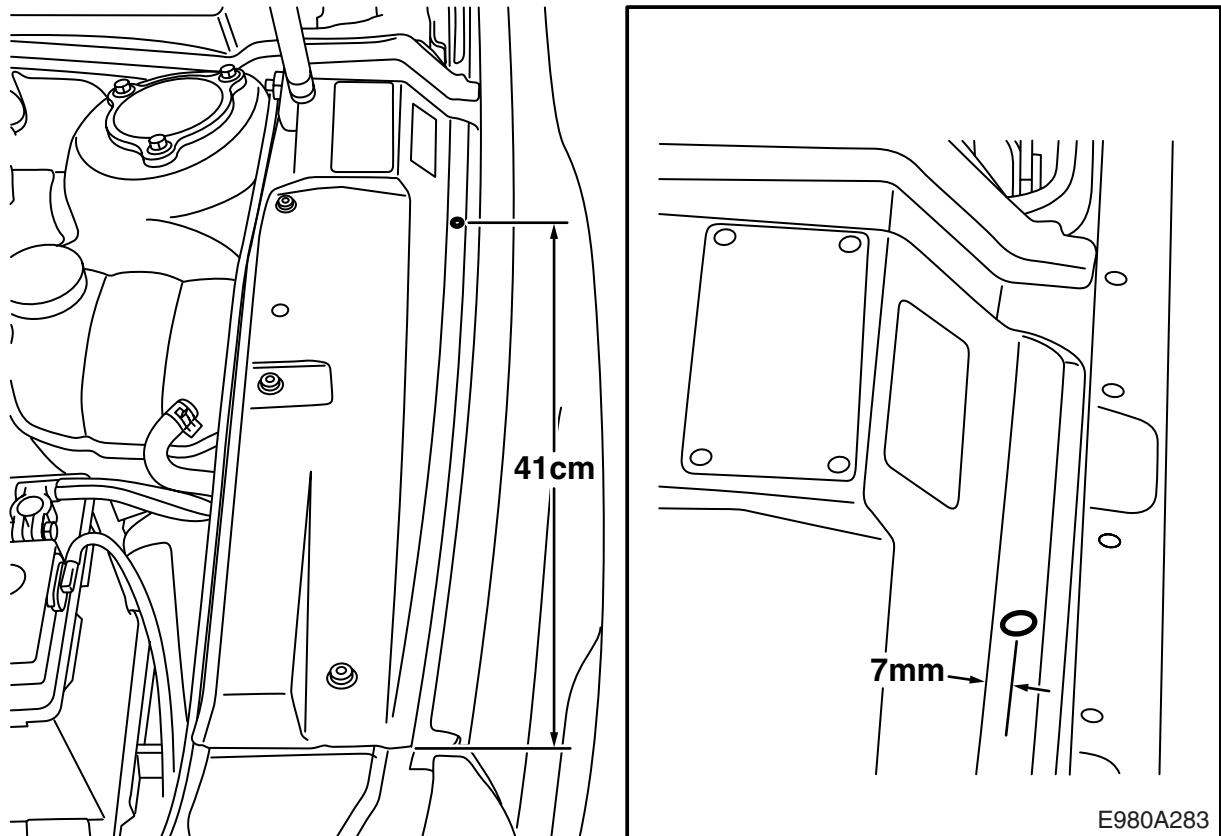


E980A144

7 Die Motorhaube vorsichtig schließen und vergewissern, daß die Haube nicht durch die Halterungen der Rückspiegel beschädigt wird.

Anmerkung

Die mitgelieferten zusätzlichen Gummidurchführungen können verwendet werden, falls die montierten Gummidurchführungen zerstört werden oder anderweitig verschwinden.



Bohren von Löchern für den Wohnwagenrückspiegel

Die Abbildung zeigt die linke Seite, die Arbeit muß jedoch auf beiden Seiten des Fahrzeugs ausgeführt werden.

- 1 Vermesse, wo das Loch gebohrt werden muß, 41 cm von der Blechkante hinter den Blinkleuchten und 7 mm vom Knick, und die Lage mit einem Körner markieren.
- 2 Ein Loch mit einem Durchmesser von 8 mm bohren.
- 3 Das Loch entgraten und lose Späne und Lacksplitter entfernen. Mit Teroson Reiniger FL reinigen, Stadox 1K Füllprimer aufbringen und Decklack auftragen.