



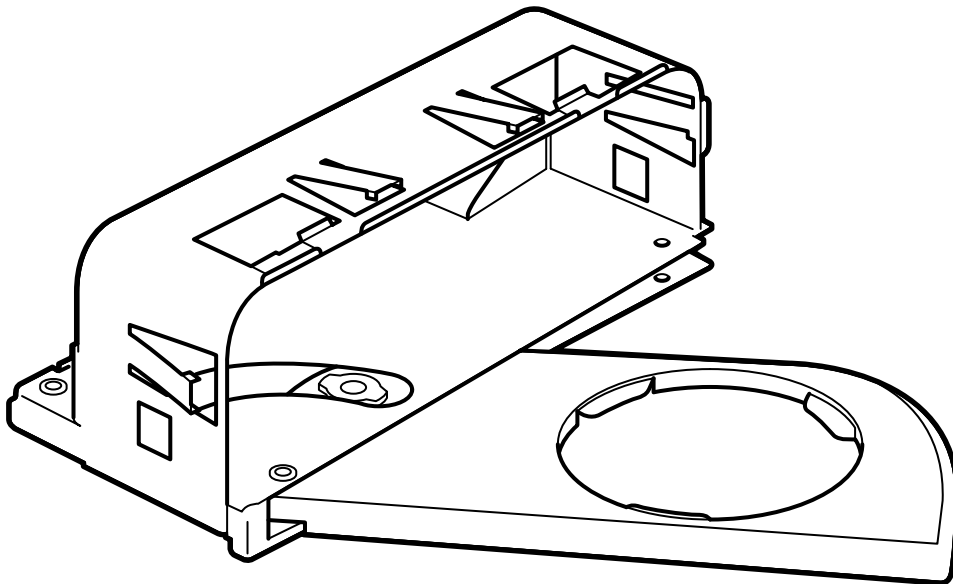
SAAB

**MONTERINGSANVISNING · INSTALLATION INSTRUCTIONS
MONTAGEANLEITUNG · INSTALLATIONS DE MONTAGE**

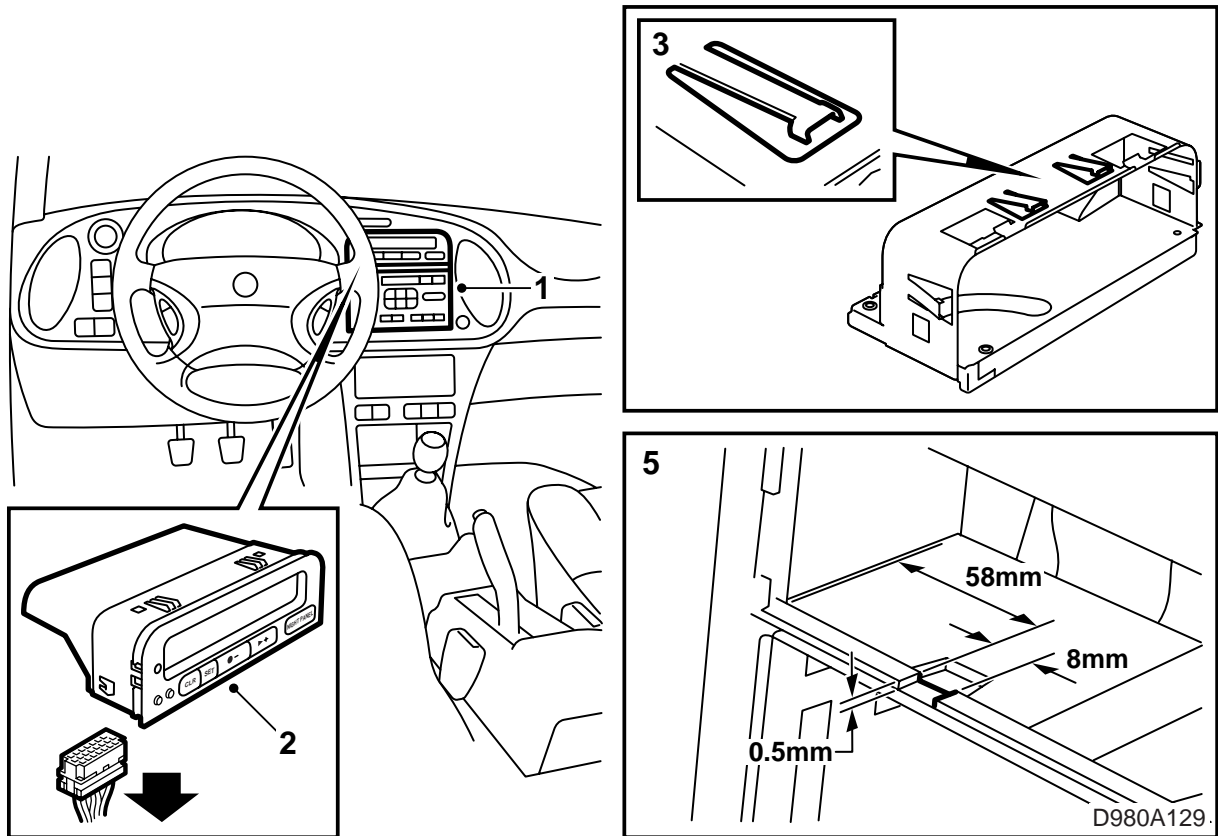
Saab 9-3

Becherhalter

Accessories Part No.	Group	Date	Instruction Part No.	Replaces
400 126 488 400 126 496	9:85-12	Oct 99	52 00 670	52 00 670 Feb 99



D980A128



- 1 Die Radioeinheit mit Hilfe des Ausbauerwerkzeugs 84 71 161 entfernen. Den Anschluß des Radios lösen, das Radio zur Seite legen, und den Montagerahmen des Radios ausbauen.
- 2 Die SID-Einheit von hinten herausdrücken, deren Anschluß lösen, und die Einheit zur Seite legen.
- 3 Den Montagerahmen der SID-Einheit ausbauen. Hierzu die Sperrungen lösen, siehe Abbildung.
- 4 Den Montagerahmen des Radios wieder einsetzen.
- 5 Kontrollieren, ob die Aussparung wie in der Abbildung gezeigt vorhanden ist. Ist die Aussparung nicht vorhanden, gemäß Abbildung eine Aussparung feilen.
- 6 Den neuen Montagerahmen für die SID-Einheit inkl. Cupholder montieren.

Achtung

Den Montagerahmen vorsichtig behandeln, da Verformungen die Funktion des Cupholders beeinträchtigt.

- 7 Kontrollieren, ob sich der Cupholder vollständig öffnet und ob ihm in die ausgeklappte Lage nachgeholfen werden muß.
- 8 Das Radio anschließen und auf den Montagerahmen montieren.

- 9 Die SID-Einheit anschließen und auf den Montagerahmen montieren.
- 10 Die Uhr des Fahrzeugs einstellen, und ggf. den Radiocode zurückstellen.