

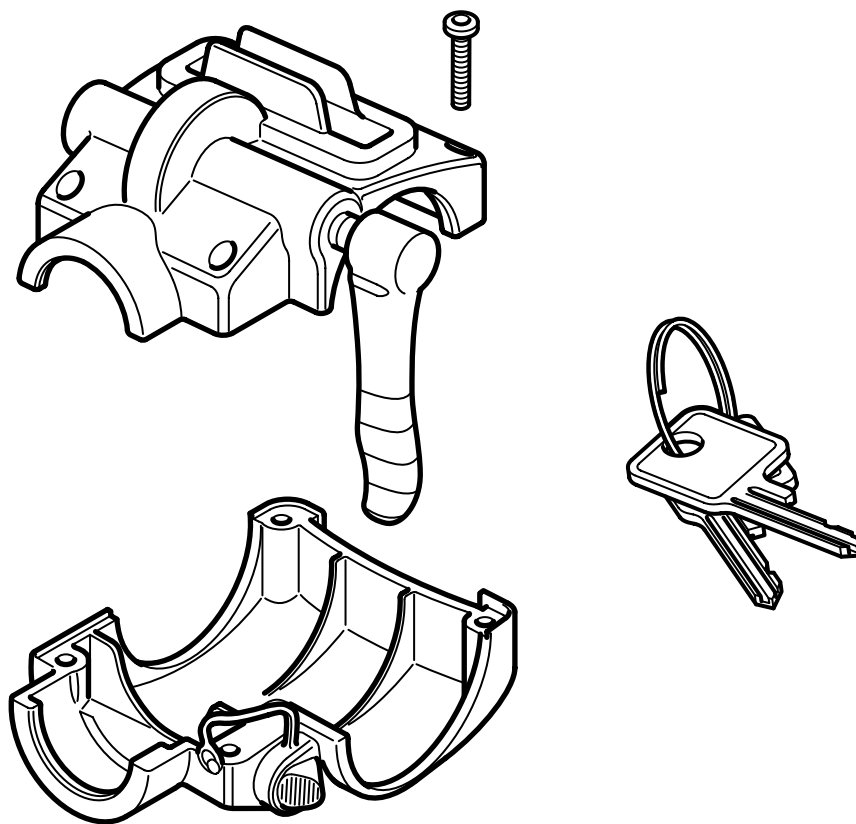


**MONTERINGSANVISNING · INSTALLATION INSTRUCTIONS
MONTAGEANLEITUNG · INSTALLATIONS DE MONTAGE**

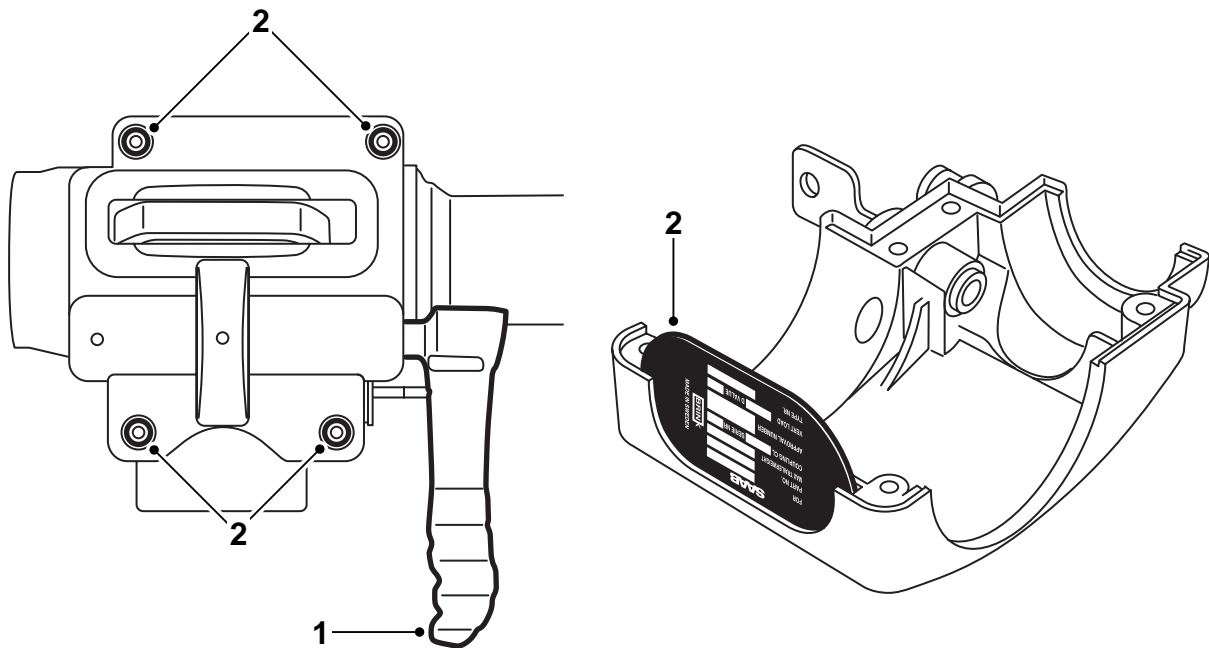
Saab 900 M94-, Saab 9-3, Saab 9-5

Ergänzungsblatt für Ersatzteilkit, abnehmbare Anhängerkupplung

Accessories Part No.	Group	Date	Instruction Part No.	Replaces
400 129 102	8:60-37	Aug 00	86 97 500	

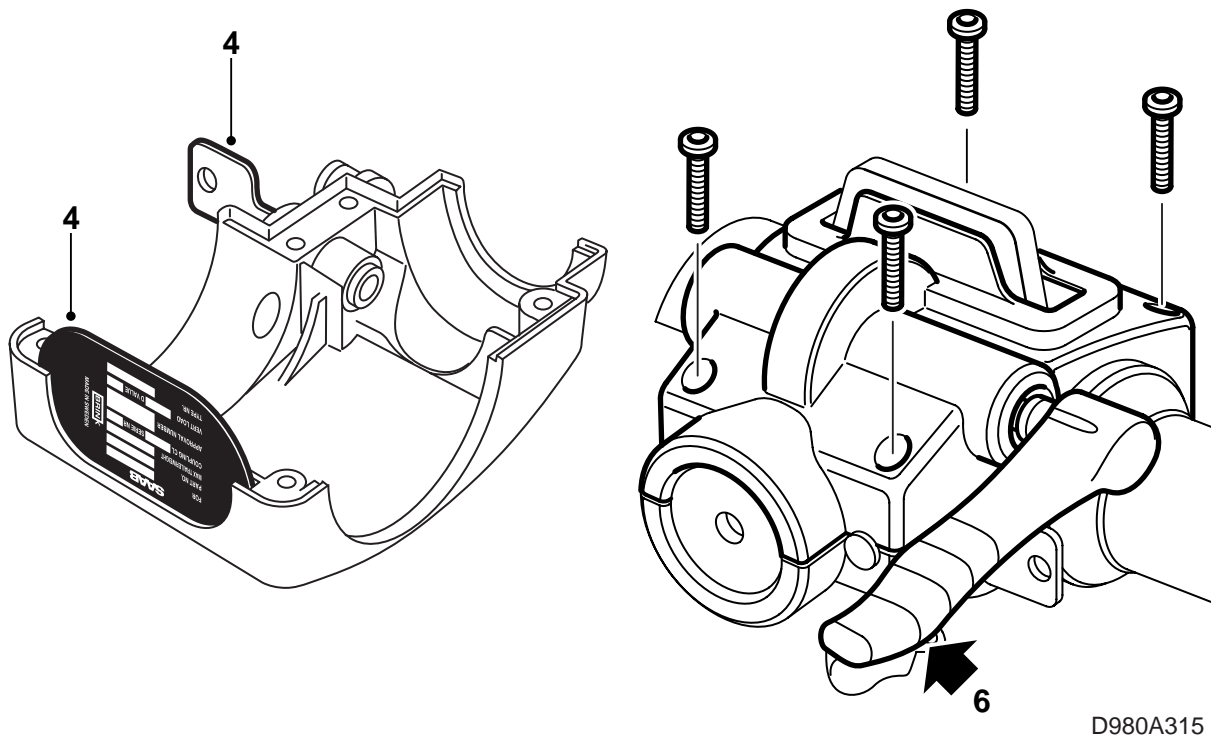


D980A313



D980A314

- 1 Kontrollieren, ob die Kugeleinheit entriegelt ist und der Handgriff in horizontaler Lage steht. Die Kugeleinheit in einen Schraubstock spannen.
- 2 Die Schrauben ausbauen und das Gehäuse teilen. Das Typenschild aufbewahren.
- 3 Den Schließzapfen der Kugeleinheit mit Kugellagerfett (Art. Nr. 16 - 30 20 476) schmieren.



D980A315

- 4 Einen Schlüssel in das Schloß stecken und kontrollieren, ob es aufgeschlossen ist, siehe Etikett, und das Typenschild in seine Aussparung stecken.

Achtung

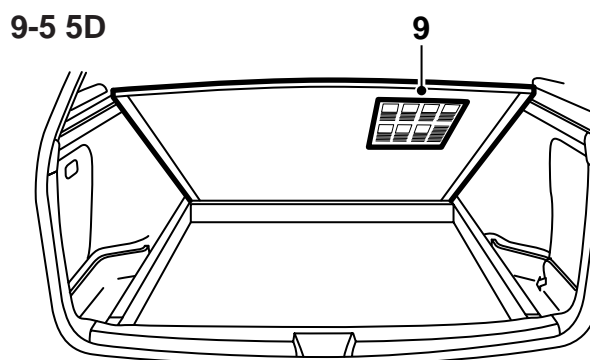
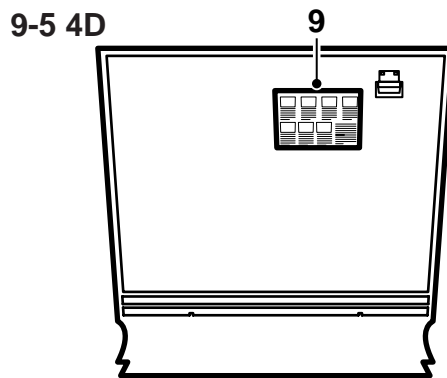
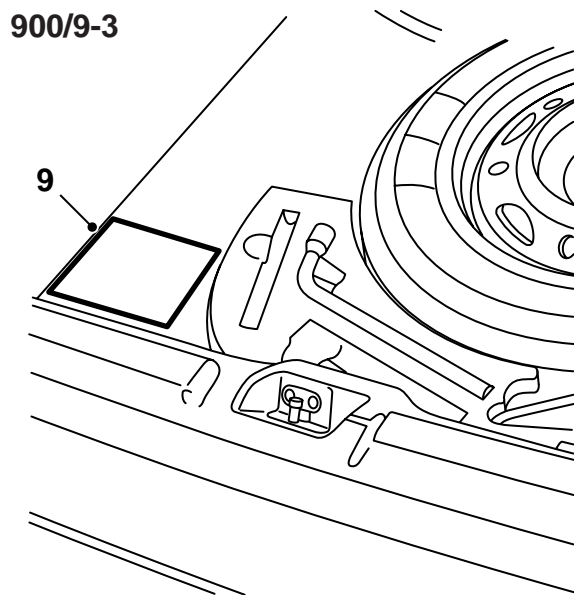
Beim Typenschild darauf achten, dass es richtig herum angeordnet ist.

- 5 Das obere Teil des Gehäuses an die Kugleinheit einpassen.
6 Das untere Teil des Gehäuses einpassen, gleichzeitig den Hebel in vertikaler Lage halten.

Achtung

Der Hebel ist federbelastet.

- 7 Die Teile des Gehäuses zusammenbauen.
8 Die Funktion bei einem Fahrzeug kontrollieren.



D980A316

9 Die selbstklebende Gebrauchsanleitung an folgende Stelle montieren:

900/9-3: links von der Reserveradwanne.

9-5 4D: unter dem Kofferraumboden

9-5 5D: unter den Laderaumboden

Neue Ausführung

Der Schlüssel kann nur dann aus dem Schloß abgezogen werden, wenn die Kugleinheit korrekt montiert und in gesperrter Lage ist.