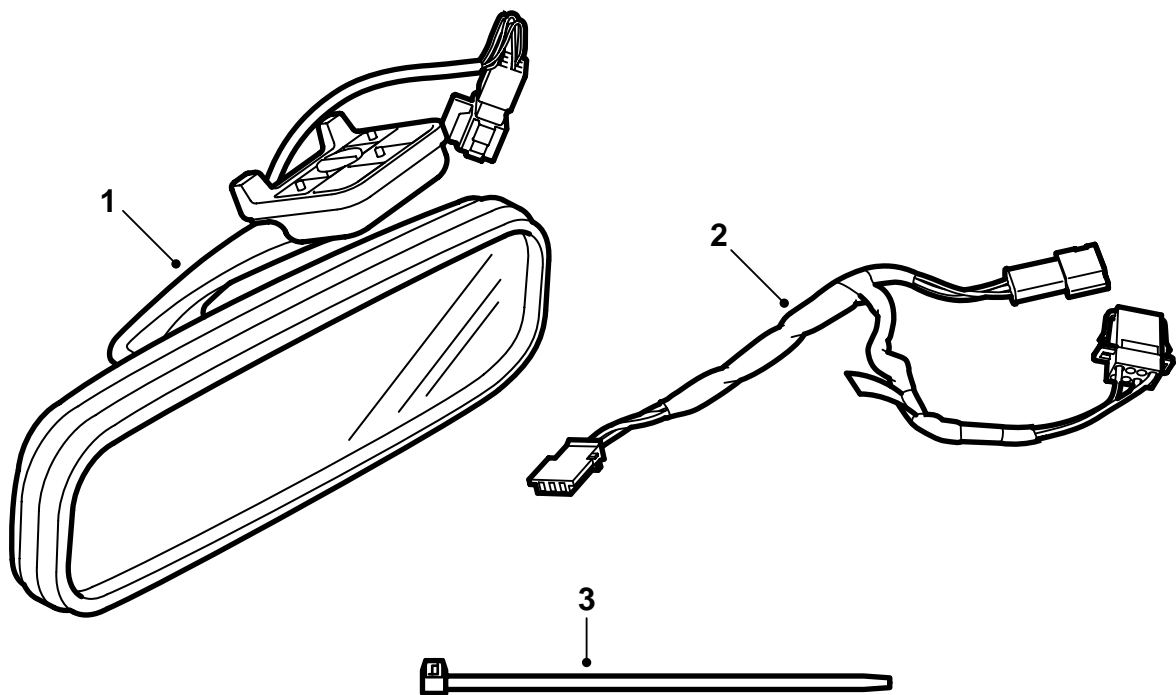


**SAAB****MONTERINGSANVISNING · INSTALLATION INSTRUCTIONS
MONTAGEANLEITUNG · INSTRUCTIONS DE MONTAGE****Saab 9-3 3D/5D**

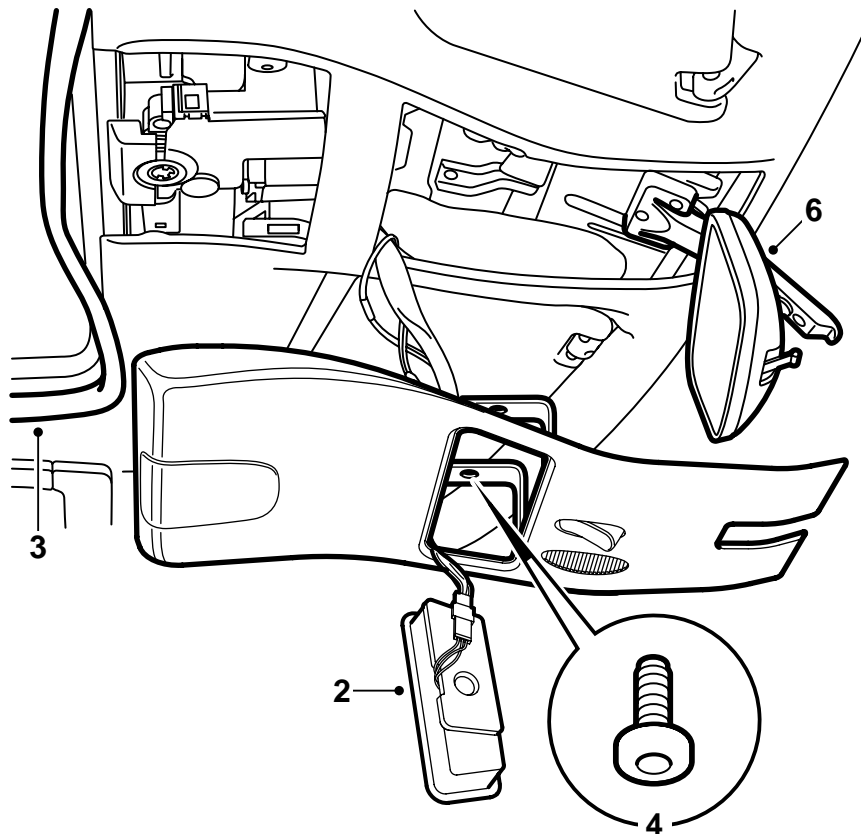
Automatisch abblendbarer Innenrückspiegel

Accessories Part No.	Group	Date	Instruction Part No.	Replaces
400 129 201	9:85-14	Jun 00	86 96 999	



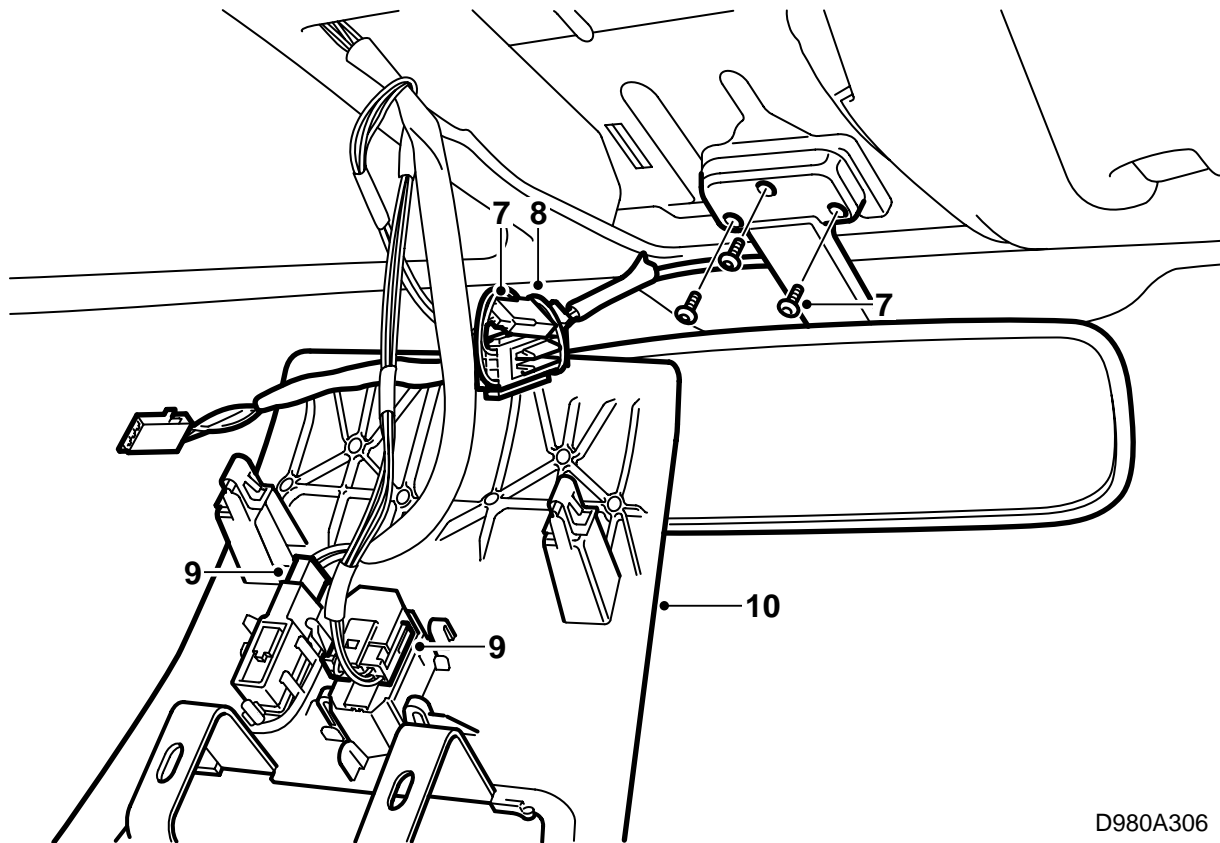
D980A304

- 1 Rückspiegel
- 2 Kabelbaum
- 3 Kabelbinder



D980A305

- 1 Die Sicherung für die Innenbeleuchtung ausbauen.
- 2 Die Innenbeleuchtung am Rückspiegel ausbauen.
- 3 **Fahrzeuge mit Schiebedach:** Den vorderen Teil der Leiste um das Schiebedach ausbauen.
- 4 Die Schrauben und die Beleuchtungskonsole ausbauen.
- 5 Die Steckverbinder für das Mikrofon und den Schalter der Innenbeleuchtung trennen.
- 6 Die Befestigungsschrauben und den Spiegel.



D980A306

- 7 Den Steckverbinder des Rückspiegels anschließen und montieren. Der Kabelbaum wird links vom Rückspiegel angeordnet.
- 8 Den Kabelbaum des Kits an den Kabelbaum des Fahrzeugs anschließen und mit einem Kabelbinder an der rechten Seite nahe beim Dachhimmel befestigen. Den Kabelbaum so befestigen, dass er kein Klappern oder Quietschen verursachen kann.
- 9 Die Steckverbinder für das Mikrofon und den Schalter der Innenbeleuchtung anschließen.
- 10 Die Beleuchtungskonsole montieren.

! WARNUNG

Kontrollieren, dass der Kabelbaum nicht eingeklemmt wird. Falsche Montage kann zu Schäden an den Kabeln und zu Kurzschluß/Brand führen.

- 11 **Fahrzeuge mit Schiebedach:** Die Leiste um das Schiebedach montieren.
- 12 Die Innenbeleuchtung anschließen und montieren
- 13 Die Sicherung für die Innenbeleuchtung montieren.
- 14 Dem Kunden die Montageanleitung übergeben und ihn auf die Gebrauchsanweisung aufmerksam machen.

Gebrauchsanweisung

Der innere Rückspiegel hat zwei Sensoren, einen nach vorne und einen nach hinten gerichtet. Wenn der nach vorne gerichtete Sensor erkennt, dass es draußen dunkel ist, wird das System so aktiviert, dass bei starkem Lichteinfall von hinten der Rückspiegel stufenlos dunkler wird, um das Licht zu dämpfen. Wenn das starke Licht zurück geht, kehrt der Spiegel stufenlos in seine Normallage zurück.

Das automatische Abblenden kann mit der Taste unter dem Rückspiegel abgestellt werden.