

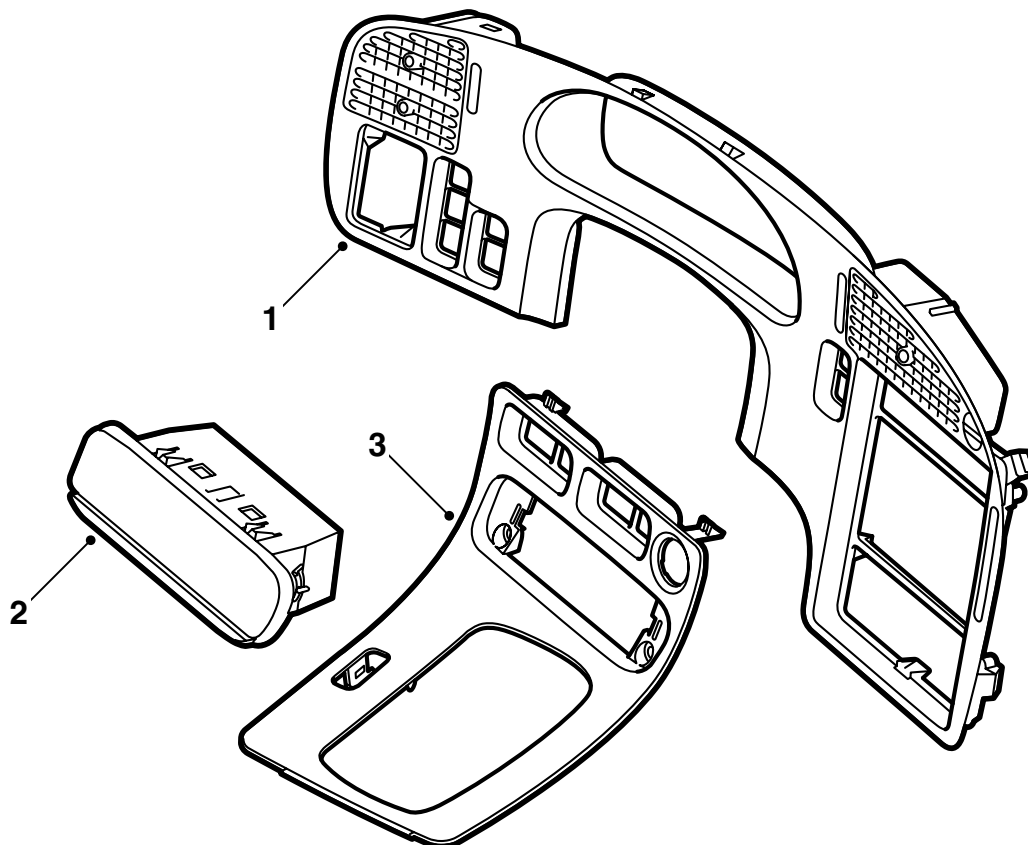


**MONTERINGSANVISNING · INSTALLATION INSTRUCTIONS
MONTAGEANLEITUNG · INSTRUCTIONS DE MONTAGE**

Saab 9-5

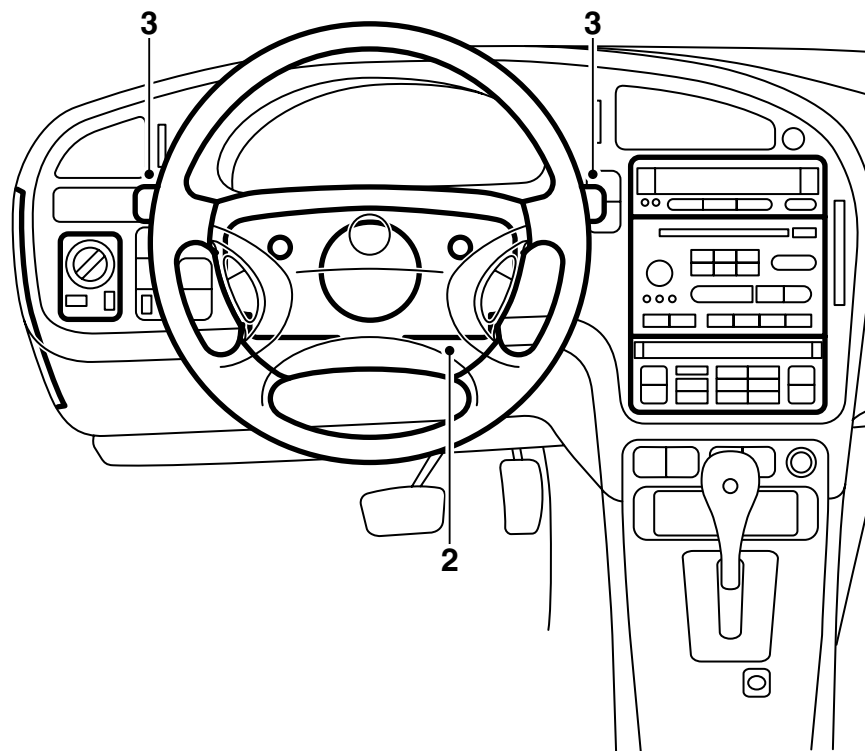
Armaturenbrett, Holz/Kohlefaser

Accessories Part No.	Group	Date	Instruction Part No.	Replaces
400 128 583				
400 128 591				
400 128 609				
400 128 617				
400 130 258				
400 130 266				
400 131 488				
400 131 496				
400 133 039				
400 133 047	9:85-05	Jan 03	48 23 522	48 23 522 May 01



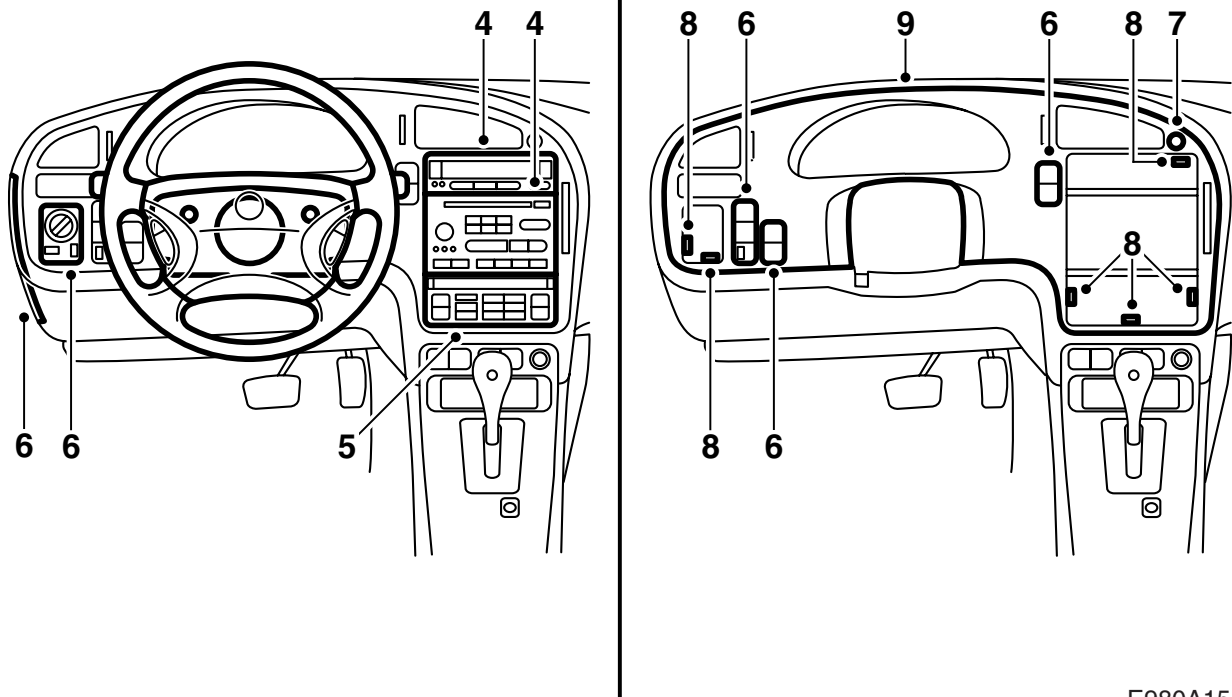
E980A153

- 1 Instrumentenplatte
- 2 Aschenbecher
- 3 Abdeckung, Bodenkonsole



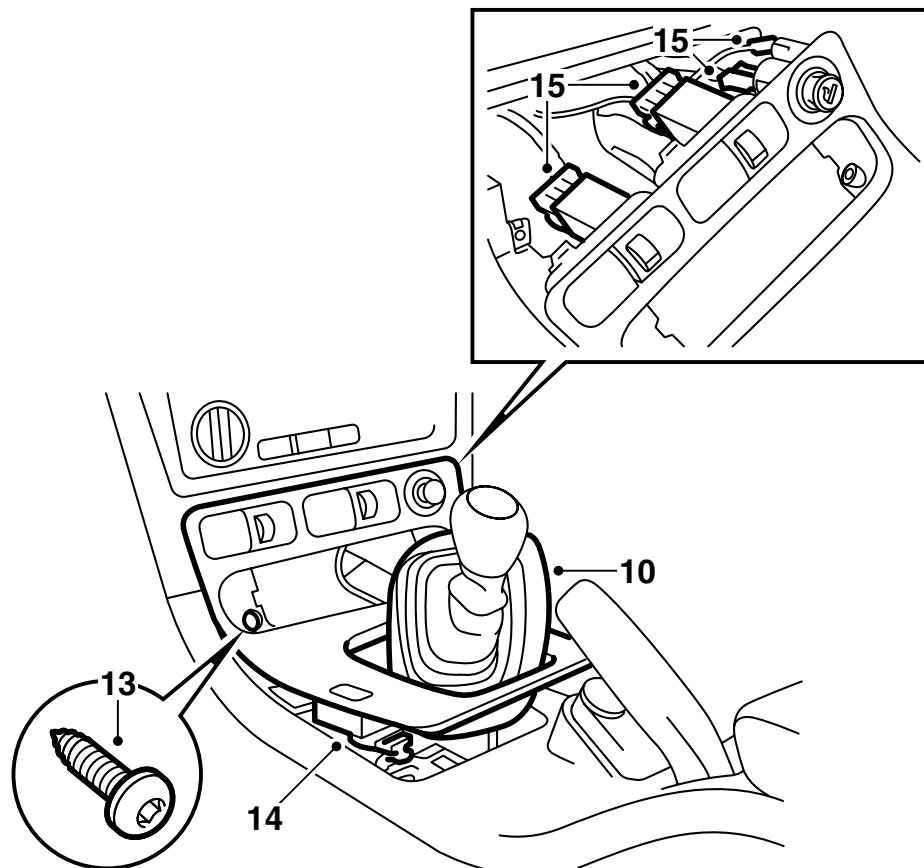
E980A154

- 1 Das Lenkrad in seine äußerste und unterste Lage herausziehen.
- 2 Obere und untere Lenkradabdeckung ausbauen (3 Schrauben).
- 3 Den Schalter für Blinker und Scheibenwischer lösen.



E980A155

- 4 Die SID-Einheit und das Radioteil ausbauen.
Dabei Ausbauwerkzeug 84 71 161 verwenden.
Auch die Halterahmen der SID- und Radioeinheit ausbauen.
- 5 Das Heizungs- und Lüftungsbedienfeld ausbauen und den Steckverbinder lösen.
- 6 Die Abdeckung an der Seite des Armaturenbrettes lösen. Das Lichtkontrollfeld und die sonstigen Schalter lösen, ebenso deren Steckverbinder.
- 7 Den Schalter für die Warnblinkanlage und seinen Steckverbinder lösen.
- 8 Die Instrumentenplatte ausbauen, 6 Schrauben und mit 4 Clips befestigt.
- 9 Die Instrumentenplatte abnehmen.



E980A156

10 Handschaltgetriebe:

Die Schalthebelmanschette anheben.

11 Automatikgetriebe:

Die Wählhebelkulisse herausnehmen.

12 Das Ablagefach bzw. den Aschenbecher mit Halterung mit Hilfe eines Schraubendrehers ausbauen.

13 Die Schrauben lösen, die hinter dem Ablagefach sitzen, 2 St.

14 Den Steckverbinder vom Schalter der Zentralverriegelung lösen.

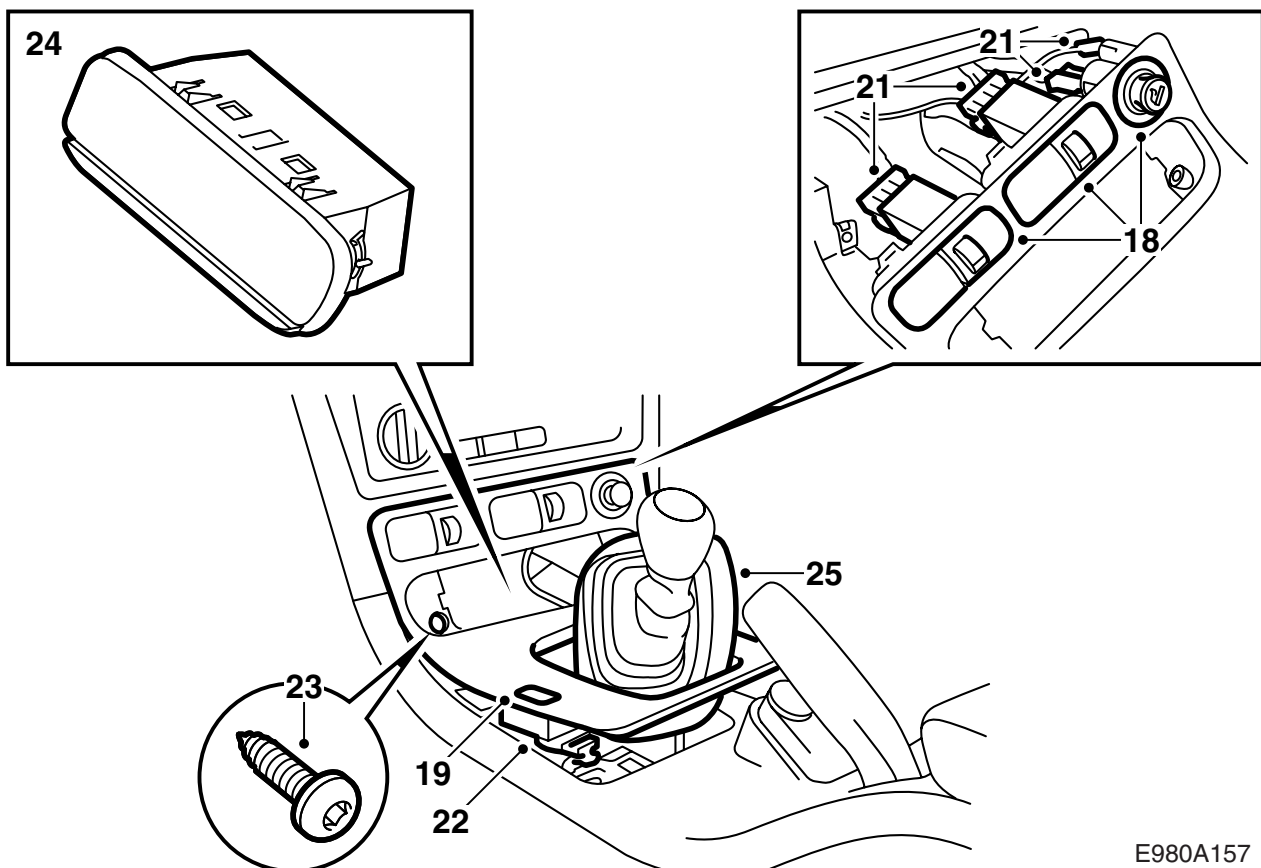
15 Das Schalthebelgehäuse anheben und gleichzeitig die Vorderkante herunterdrücken. Die Steckverbinder von Sitzheizung und Zigarettenanzünder lösen.

16 Handschaltgetriebe:

Das Schalthebelgehäuse anheben.

17 Automatikgetriebe:

Das Schalthebelgehäuse anheben, indem die Wählhebelkulisse durch das Schalthebelgehäuse geführt wird.



E980A157

18 Die Schalter für Sitzheizung, Zentralverriegelung und Zigarettenanzünder überführen.

19 **Handschaftgetriebe:**

Das neue Schalthebelgehäuse an seinen Platz setzen.

20 **Automatikgetriebe:**

Das neue Schalthebelgehäuse an seinen Platz setzen, indem die Wählhebelkulisse durch die Öffnung im Schalthebelgehäuse geführt wird.

21 Die Steckverbinder von Sitzheizung und Zigarettenanzünder anschließen.

22 Den Steckverbinder vom Schalter der Zentralverriegelung anschließen.

23 Die 2 Schrauben festziehen, die hinter dem Ablagefach sitzen.

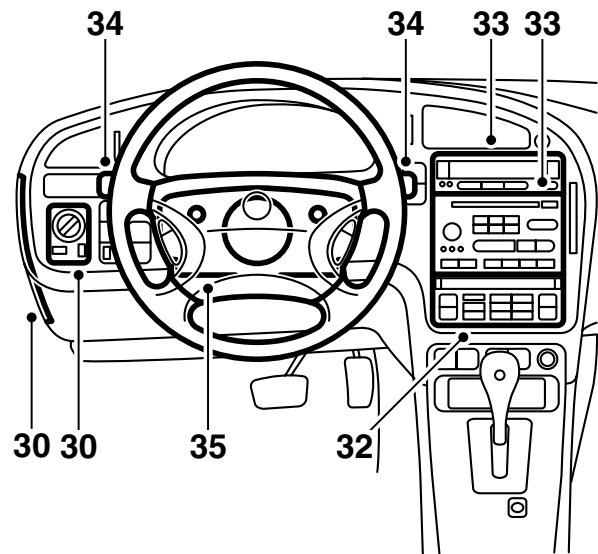
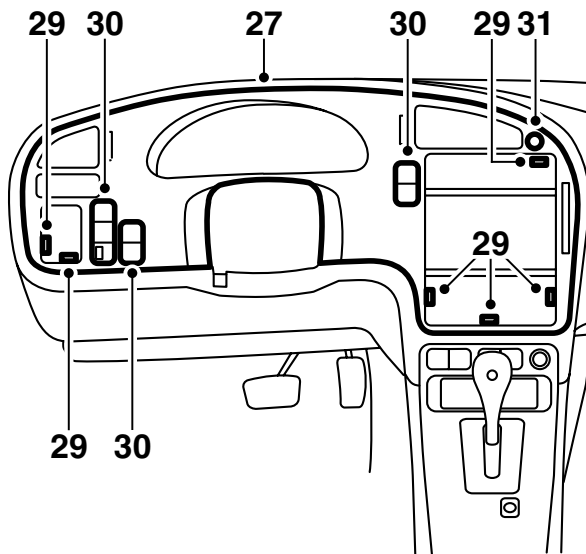
24 Den Aschenbecher mit Halterung montieren (mit Clips befestigt).

25 **Handschaftgetriebe:**

Die Schalthebelmanschette zurücksetzen.

26 **Automatikgetriebe:**

Die Wählhebelkulisse montieren.



E980A158

27 Den Tassenhalter von der Rückseite der ursprünglichen Instrumentenplatte abbauen (2 Schrauben) und an die Rückseite der neuen montieren. Die Instrumentenplatte an ihren Platz setzen.

Achtung

Beim Einbau vorsichtig vorgehen.

28 Von der Fahrerseite kontrollieren, ob die Belüftungskanäle in korrekter Einbaulage sind.

Anmerkung

Kontrollieren, ob keine Steckverbinder oder Kabel eingeklemmt sind.

29 Die Instrumentenplatte montieren, sie ist mit 4 Clips und 6 Schrauben befestigt.

30 Die Lichtschalter und die sonstigen Schalter anschließen und montieren.

Den Deckel an der Seite des Armaturenbrettes wieder anbringen.

31 Den Schalter für die Warnblinkanlage montieren und den Steckverbinder von hinten anschließen.

Anmerkung

Es gibt eine Kennzeichnung, die zeigt, welche Seite des Schalters der Warnblinkanlage nach oben gerichtet sein soll.

32 Das Heizungs- und Lüftungsbedienfeld anschließen und montieren.

33 Die Halterahmen der SID- und Radioeinheit montieren. Die SID-Einheit und ein evtl. Radioteil anschließen und montieren.

34 Die Schalter für Blinker und Scheibenwischer wieder anbringen.

35 Die obere und untere Lenkradabdeckung montieren.