

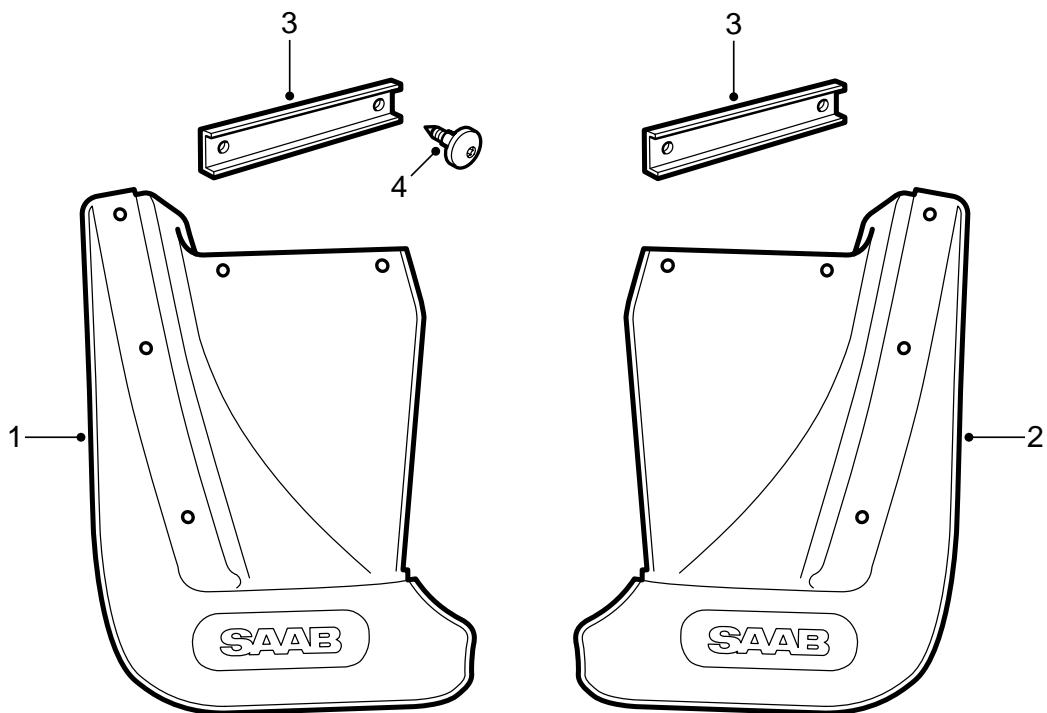


**MONTERINGSANVISNING · INSTALLATION INSTRUCTIONS
MONTAGEANLEITUNG · INSTRUCTIONS DE MONTAGE**

Saab 9-5

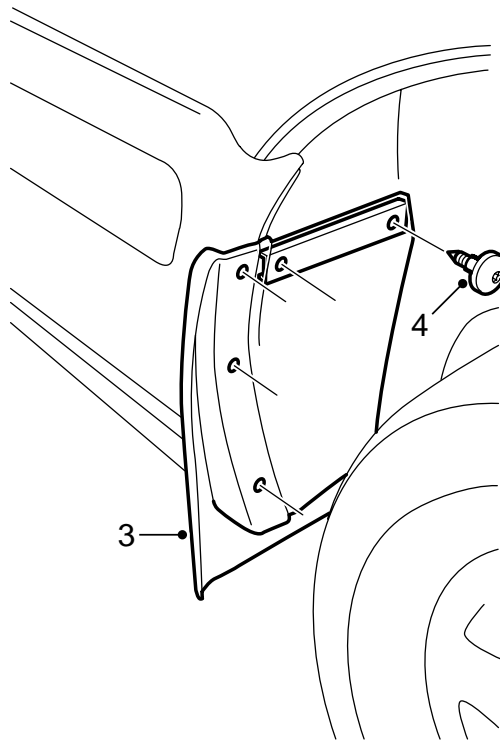
Schutzfänger

Accessories Part No.	Group	Date	Instruction Part No.	Replaces
400 130 423 400 130 431	8:45-14	Mar 01	54 07 564	



E980A616

- 1 Schutzfänger (LI)
- 2 Schutzfänger (RE)
- 3 Befestigungsschienen (x2)
- 4 Schrauben (x10)



E980A617

- 1 Das Hinterrad abbauen.
- 2 Die Kotflügelkante und den Innenkotflügel
- 3 Den Schmutzfänger im Radkasten anbringen. Den Schmutzfänger schräg nach den oben drücken und fünf Löcher mit einem 3,5 mm Bohrer bohren. Den Schmutzfänger als Schablone verwenden.
- 4 Zwei Schrauben in den Innenkotflügel montieren. Die Befestigungsschiene auf der Innenseite des Kotflügels nach innen führen und die Schrauben festziehen.
- 5 Drei Schrauben in die kotflügelkante montieren.
- 6 Das Hinterrad montieren.