

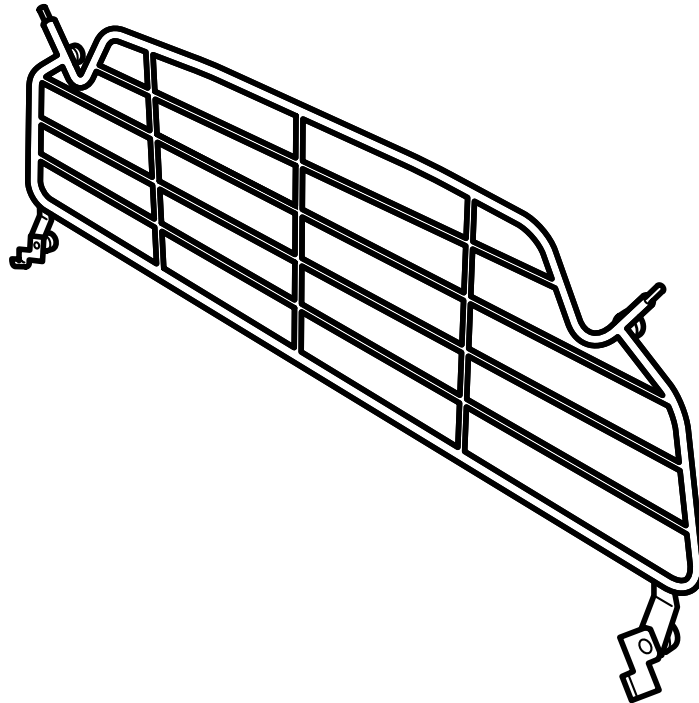


**MONTERINGSANVISNING · INSTALLATION INSTRUCTIONS
MONTAGEANLEITUNG · INSTRUCTIONS DE MONTAGE**

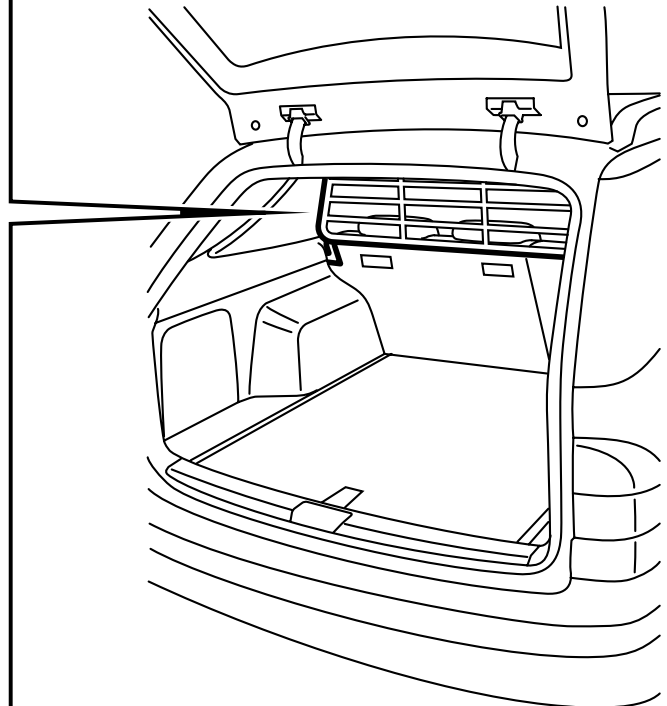
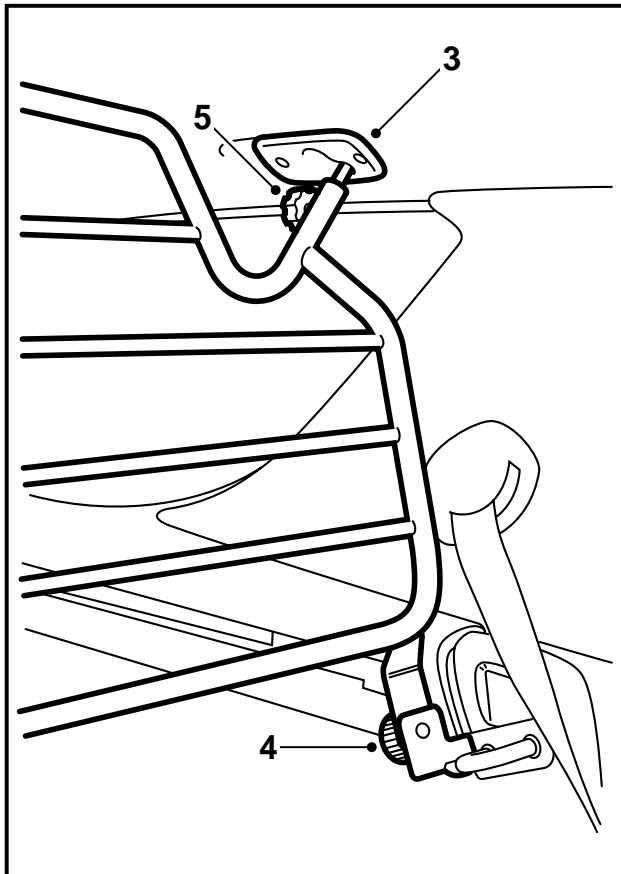
Saab 9-5 5D

Lastgitter

Accessories Part No.	Group	Date	Instruction Part No.	Replaces
400 110 730 400 130 514	9:88-10	Feb 01	50 93 422	50 93 422 Apr 00



E980A119



E980A120

- 1 Den Sichtschutz herausnehmen.
- 2 Beide Rücklehnen des Rücksitzes abklappen.
- 3 Die Abdeckscheiben der Dachverkleidung lösen. Einen kleinen Schraubenzieher verwenden.
- 4 Das Lastgitter mit den Kunststoffdrehknöpfen nach hinten zum Kofferraum gerichtet einsetzen und die unteren Befestigungen rund um das Sicherungsblech der Rücklehne des Rücksitzes anordnen. Die unteren Befestigungen festziehen.
- 5 Die eine der oberen Befestigungen des Lastgitters herausziehen und in die Dachkonsole einpassen. Ebenso mit der anderen verfahren.
- 6 Die Höhe des Lastgitters zum Dach justieren und die restlichen Befestigungen festziehen.

! WARNUNG

Kontrollieren, ob die oberen Befestigungen des Lastgitters wirklich in die Dachkonsolen eingehakt sind.

- 7 Die Rücklehnen zurückklappen und kontrollieren, ob sie richtig verriegelt sind.
- 8 Den Sichtschutz zurücklegen.