

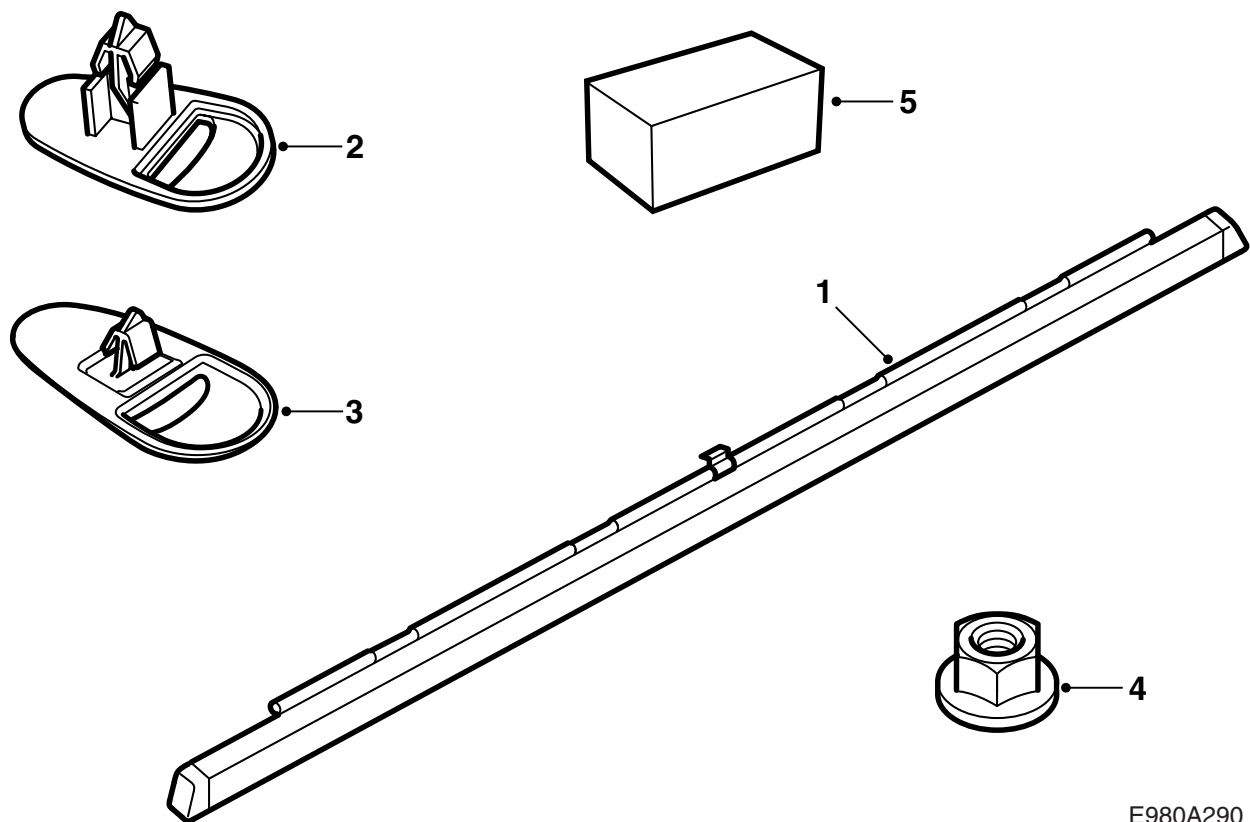


MONTERINGSANVISNING · INSTALLATION INSTRUCTIONS  
MONTAGEANLEITUNG · INSTRUCTIONS DE MONTAGE

## Saab 9-5 4D

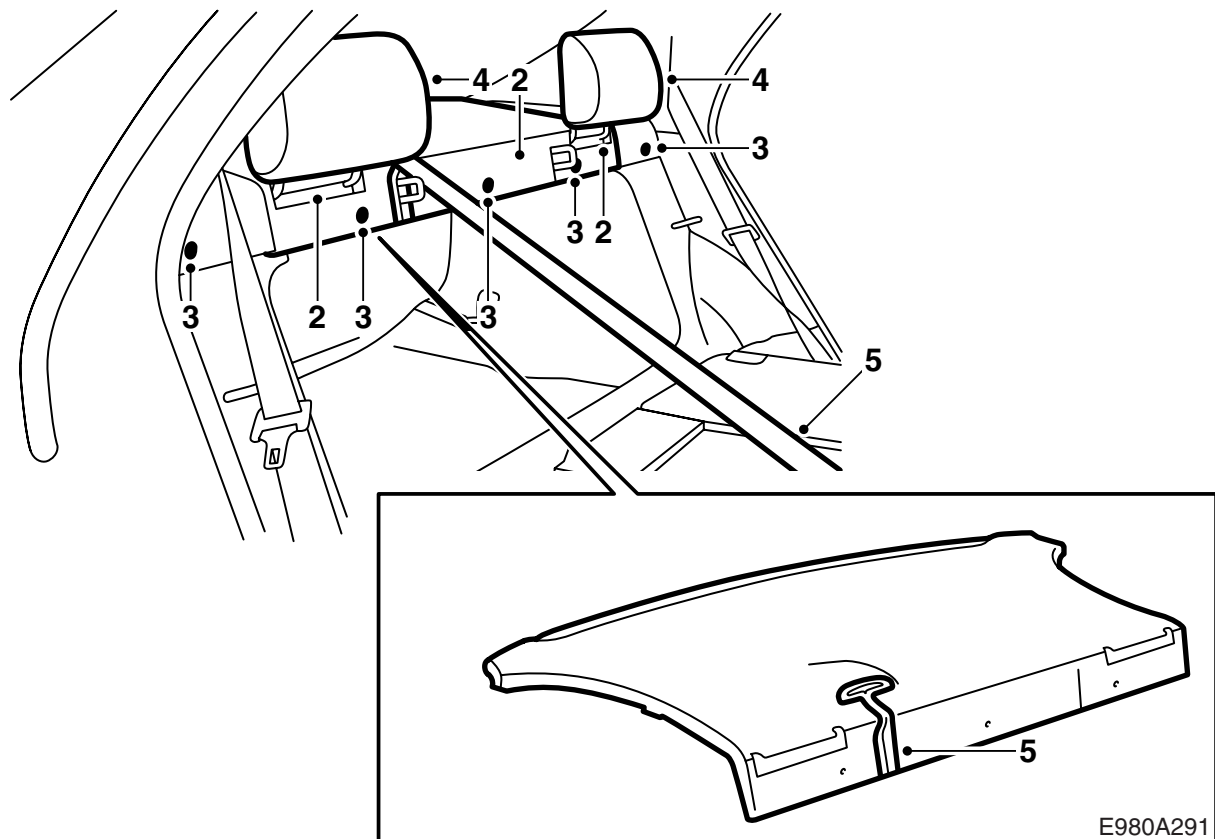
### Sonnenschutzjalousie, Heckscheibe

Accessories Part No.	Group	Date	Instruction Part No.	Replaces
400 130 761 400 130 779	8:53-20	Feb 01	54 33 800	

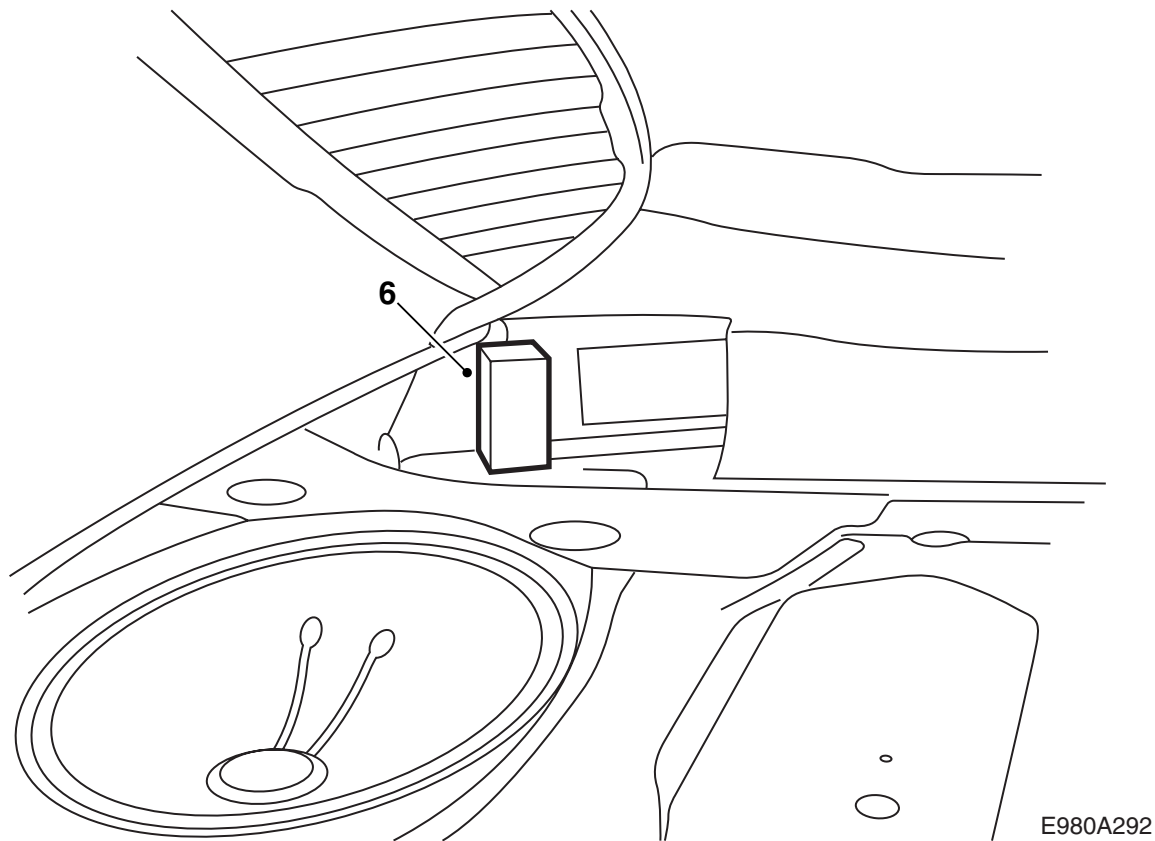


E980A290

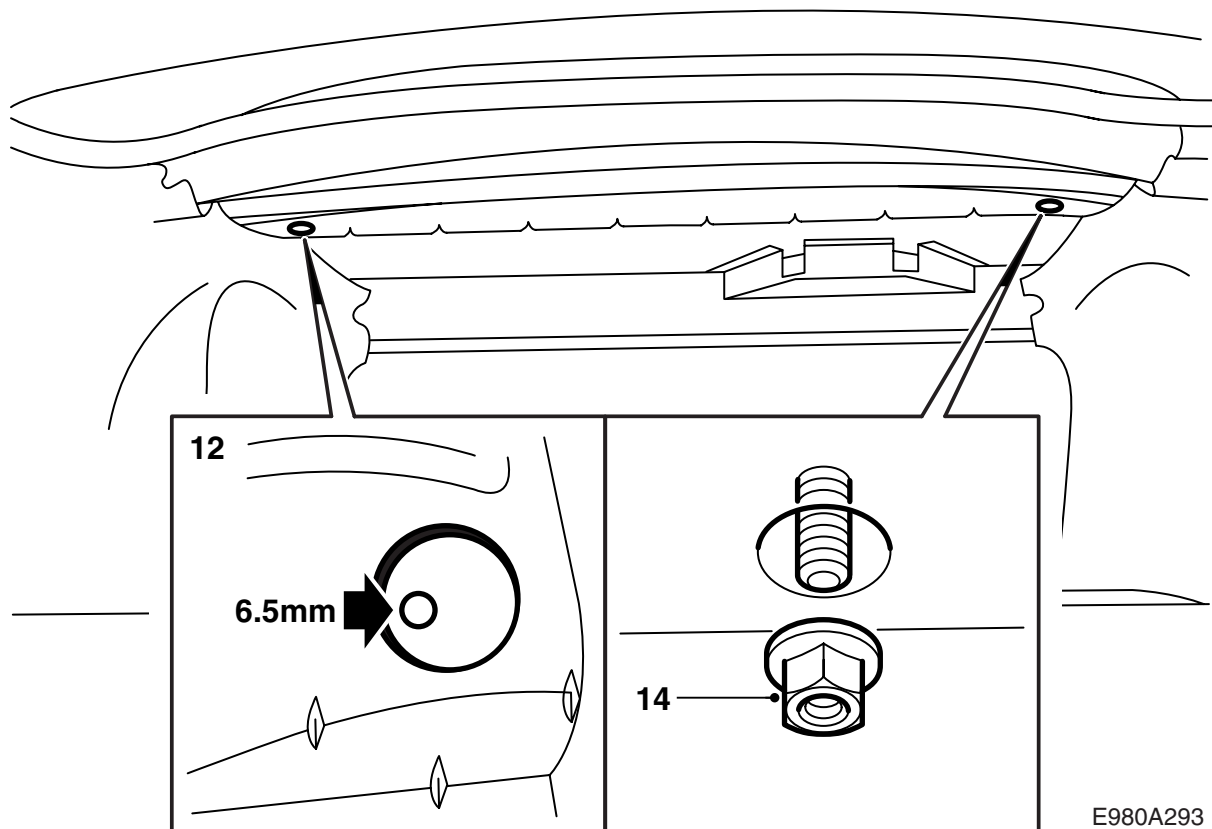
- 1 Sonnenschutzjalousie
- 2 Klammern (x2) -M01
- 3 Klammern (x2) -M02-
- 4 Sechskantmutter mit Scheibe (2 St.)
- 5 Distanzstück (x2)



- 1 Doppelklebeband auf beiden Enden des Distanzstücks anbringen.
- 2 Den Rücksitz abklappen und die drei Verschlussdeckel ausbauen.
- 3 Die Klammern (5 St.) ausbauen, welche die Hutablage und das Lautsprechergitter an der Vorderkante halten. Werkzeug 84 71 179 verwenden.
- 4 Die Nackenkissen und das Lautsprechergitter ausbauen.
- 5 Den mittleren Sicherheitsgurt aus der Nut der Hutablage führen.

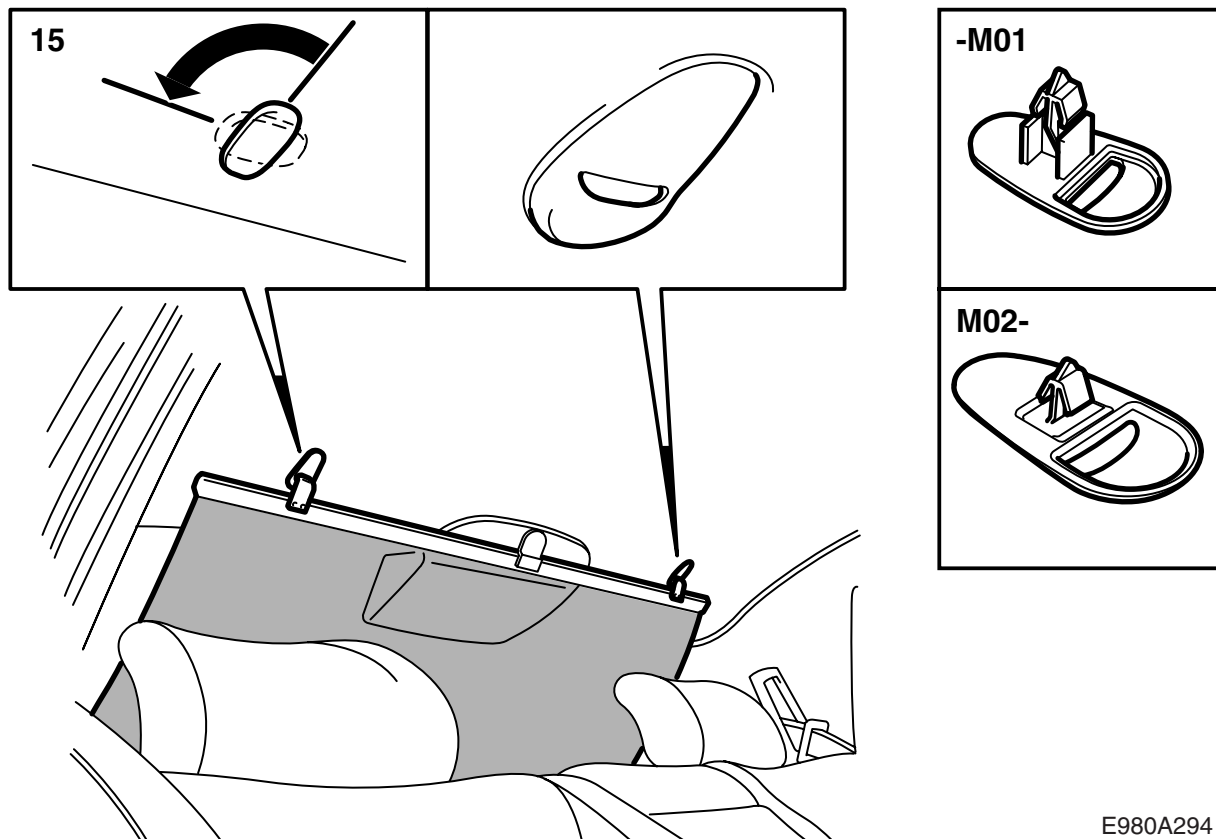


- 6 Die Vorderkante der Hutablage anheben, das Schutzpapier der Klebebandstücke entfernen und die Distanzstücke gem. Abbildung auf die rechte und linke Seite zwischen Falte und Verbindungsstelle montieren.
- 7 Die Hutablage einpassen und den mittleren Sicherheitsgurt in die Nut der Hutablage führen.
- 8 Das Lautsprechergitter und die 5 Klammern montieren, die Lautsprechergitter und Hutablage halten.
- 9 Den Nackenschutz und die Verschlussdeckel montieren.  
Den Rücksitz hochklappen.



- 10 Die Heckklappe öffnen und das Loch in der Karosserie unter der Hutablage auffinden.
- 11 Die Markierung (Vertiefung) für die Bohrung an der Unterseite der Hutablage auffinden (va. 50 mm zwischen Karosserieblech und Hutablage).
- 12 Mit einem 6,5 mm Bohrer ein Loch in die markierung bohren. Es ist wichtig, entsprechend der Markierung zu bohren, damit die Sonnenschutzjalousie perfekt paßt. Die Hutablage von evtl. Bohrspänen reinigen.
- 13 Die Sonnenschutzjalousie an ihren Platz auf der Hutablage legen, so dass sie in das Loch paßt.
- 14 Die Muttern von der Unterseite der Hutablage montieren. Die Muttern festziehen.

**Anzugsdrehmoment: 8 Nm (6 lbf ft)**



- 15 Die Klammer ausbauen, welche den Dachhimmel an der Vorderkante hält, indem sie um 90° gedreht wird.
- 16 Die neue Klammer montieren, die im Montagekit enthalten ist.

### Achtung

Fahrzeuge bis M01 haben eine bestimmte Klammerausführung und Fahrzeuge ab M02 haben eine andere Klammerausführung.

Die Aussparung in der Klammer nach oben richten.

E980A294