

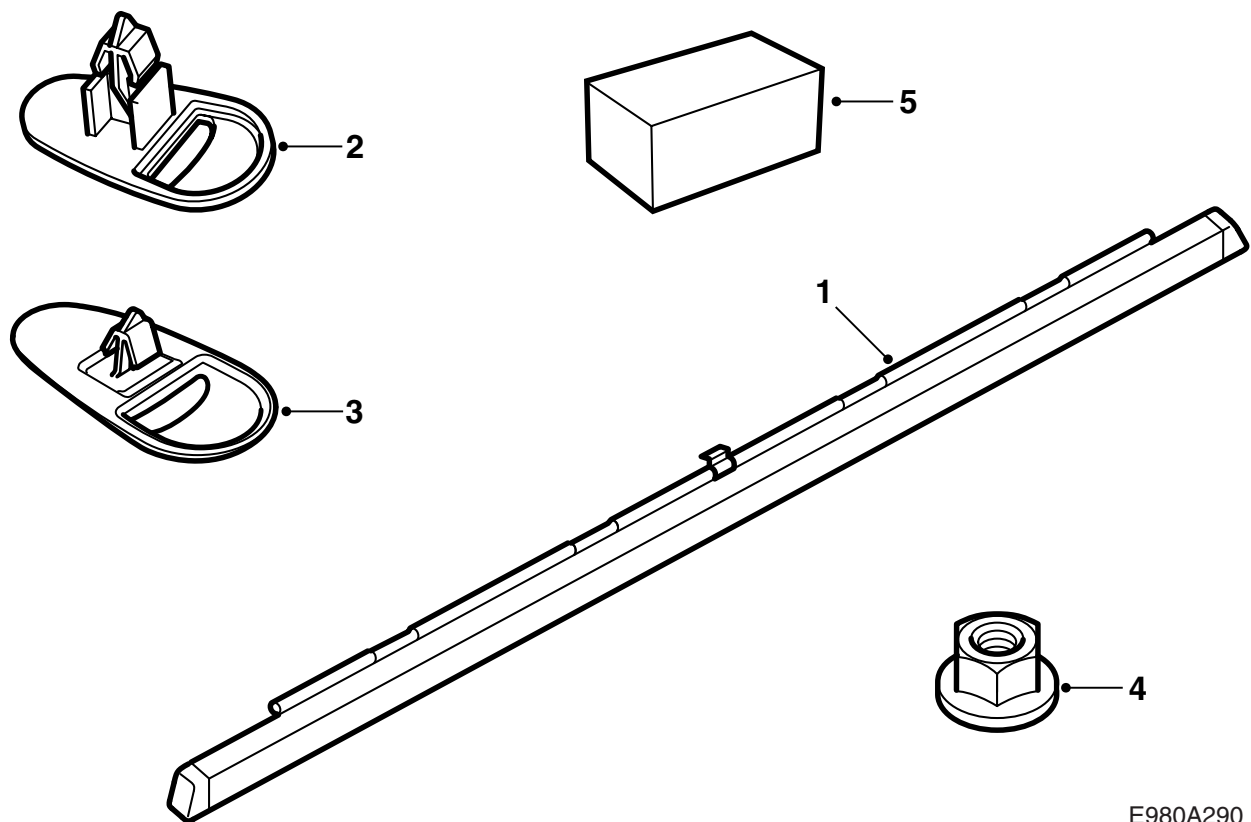


MONTERINGSANVISNING · INSTALLATION INSTRUCTIONS
MONTAGEANLEITUNG · INSTRUCTIONS DE MONTAGE

Saab 9-5 4D

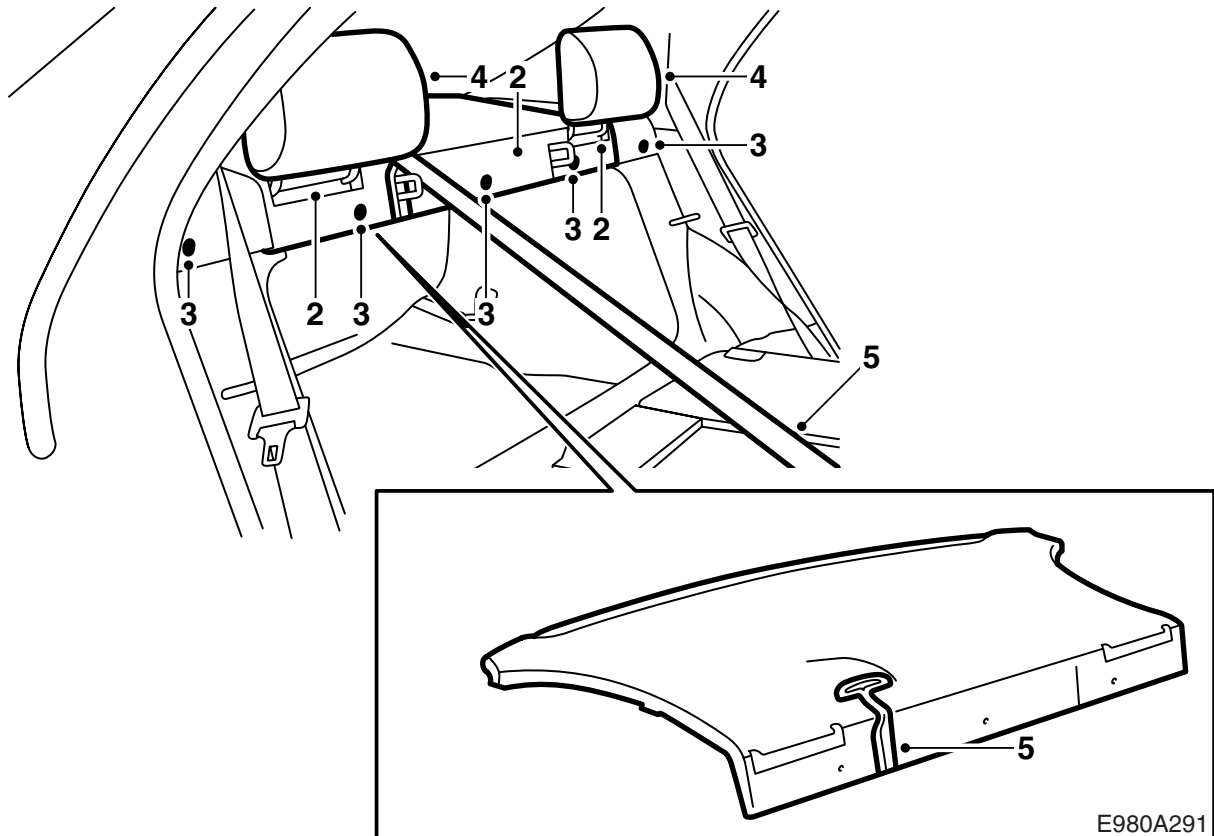
Sonnenschutzjalousie, Heckscheibe

Accessories Part No.	Group	Date	Instruction Part No.	Replaces
400 130 761 400 130 779	8:53-20	Feb 01	54 33 800	



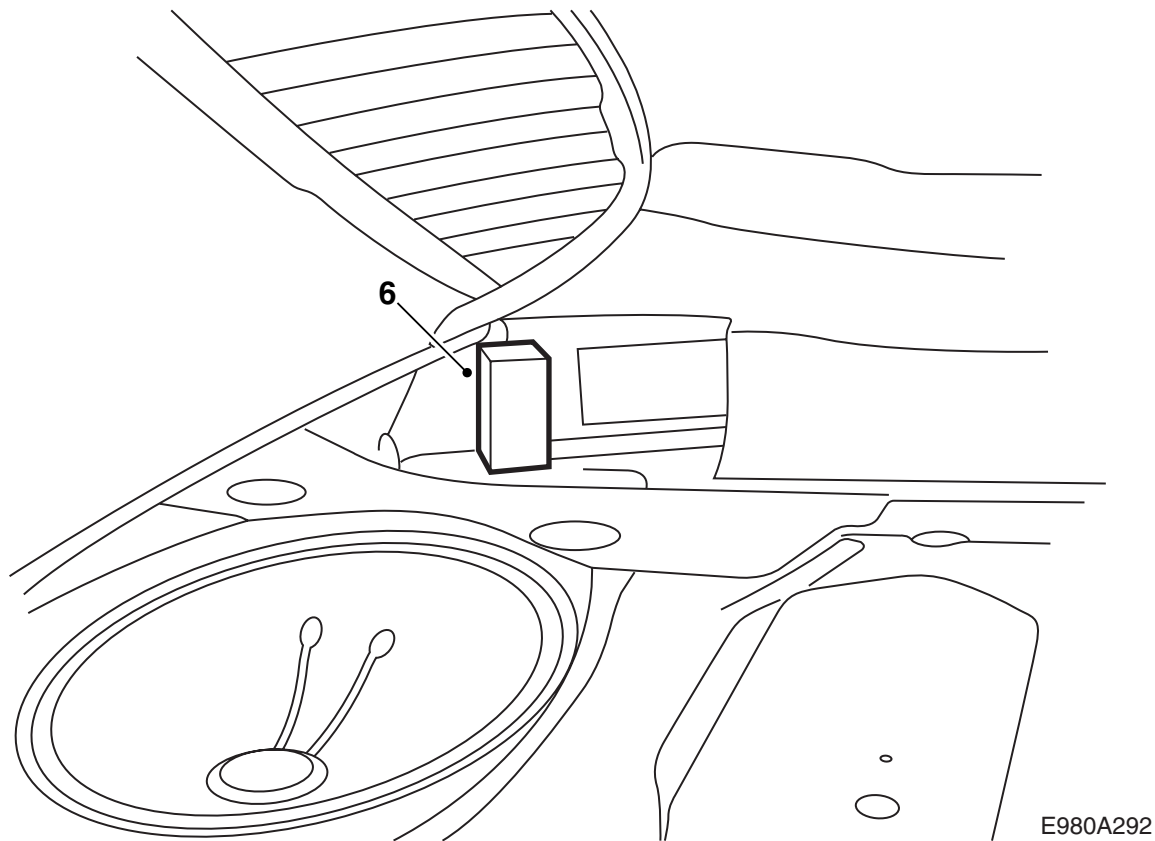
E980A290

- 1 Sonnenschutzjalousie
- 2 Klammern (x2) -M01
- 3 Klammern (x2) -M02-
- 4 Sechskantmutter mit Scheibe (2 St.)
- 5 Distanzstück (x2)



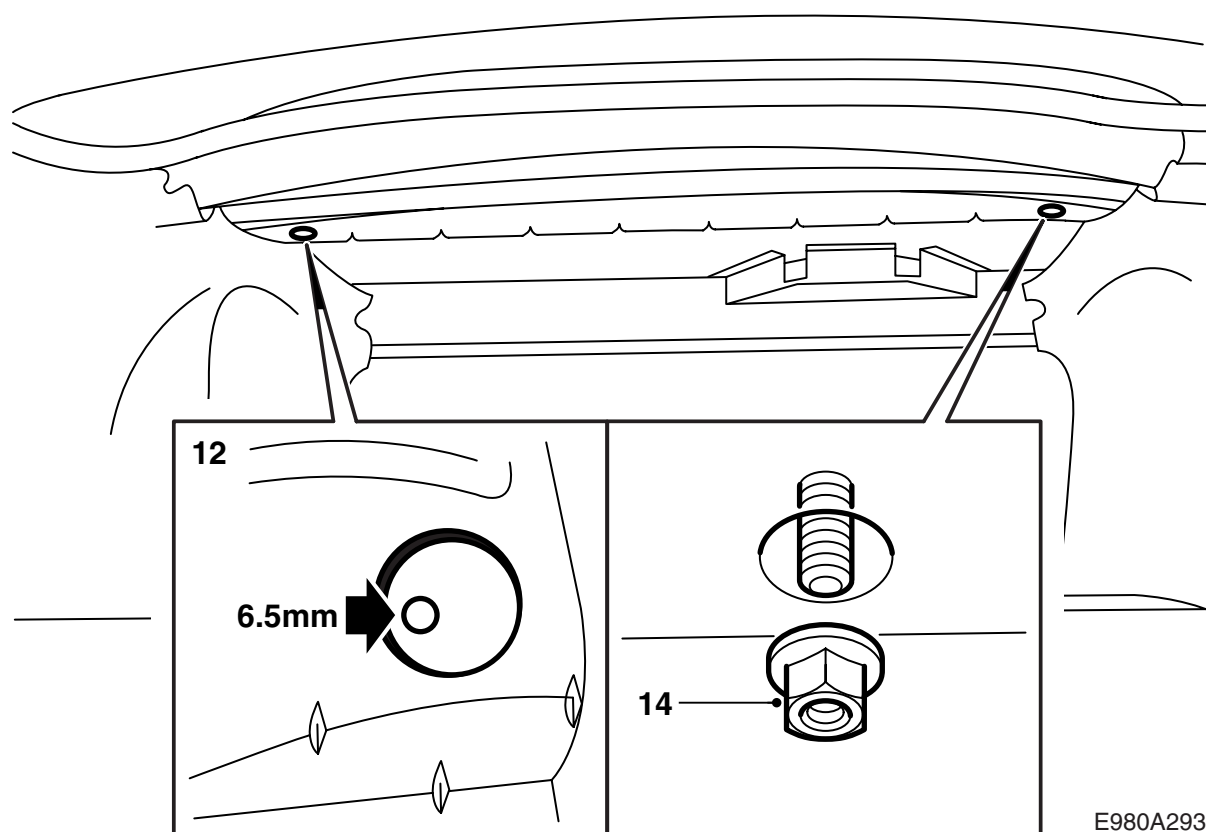
- 1 Doppelklebeband auf beiden Enden des Distanzstücks anbringen.
- 2 Den Rücksitz abklappen und die drei Verschlussdeckel ausbauen.
- 3 Die Klammern (5 St.) ausbauen, welche die Hutablage und das Lautsprechergitter an der Vorderkante halten. Werkzeug 84 71 179 verwenden.
- 4 Die Nackenkissen und das Lautsprechergitter ausbauen.
- 5 Den mittleren Sicherheitsgurt aus der Nut der Hutablage führen.

E980A291



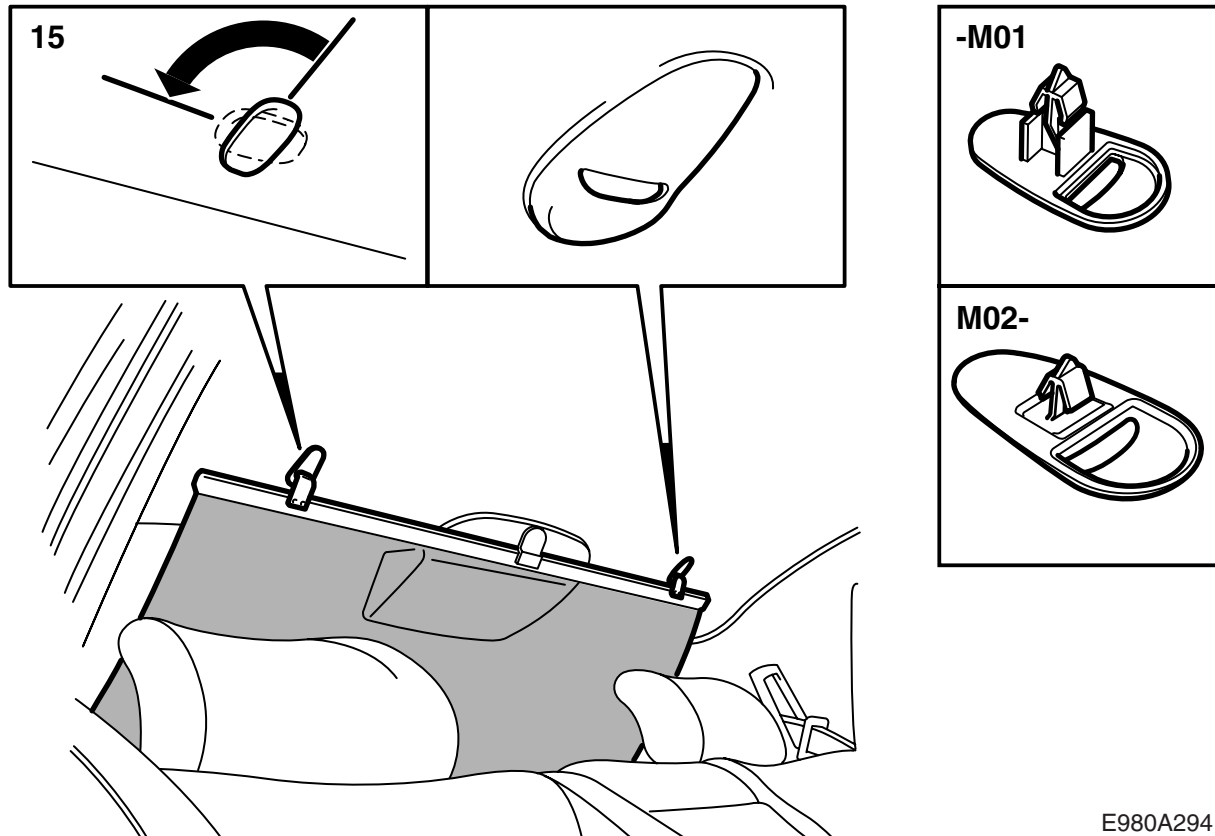
E980A292

- 6 Die Vorderkante der Hutablage anheben, das Schutzpapier der Klebebandstücke entfernen und die Distanzstücke gem. Abbildung auf die rechte und linke Seite zwischen Falte und Verbindungsstelle montieren.
- 7 Die Hutablage einpassen und den mittleren Sicherheitsgurt in die Nut der Hutablage führen.
- 8 Das Lautsprechergitter und die 5 Klammern montieren, die Lautsprechergitter und Hutablage halten.
- 9 Den Nackenschutz und die Verschlussdeckel montieren.
Den Rücksitz hochklappen.



- 10 Die Heckklappe öffnen und das Loch in der Karosserie unter der Hutablage auffinden.
- 11 Die Markierung (Vertiefung) für die Bohrung an der Unterseite der Hutablage auffinden (va. 50 mm zwischen Karosserieblech und Hutablage).
- 12 Mit einem 6,5 mm Bohrer ein Loch in die markierung bohren. Es ist wichtig, entsprechend der Markierung zu bohren, damit die Sonnenschutzjalousie perfekt paßt. Die Hutablage von evtl. Bohrspänen reinigen.
- 13 Die Sonnenschutzjalousie an ihren Platz auf der Hutablage legen, so dass sie in das Loch paßt.
- 14 Die Muttern von der Unterseite der Hutablage montieren. Die Muttern festziehen.

Anzugsdrehmoment: 8 Nm (6 lbf ft)



- 15 Die Klammer ausbauen, welche den Dachhimmel an der Vorderkante hält, indem sie um 90° gedreht wird.
- 16 Die neue Klammer montieren, die im Montagekit enthalten ist.

Achtung

Fahrzeuge bis M01 haben eine bestimmte Klammerausführung und Fahrzeuge ab M02 haben eine andere Klammerausführung.

Die Aussparung in der Klammer nach oben richten.