

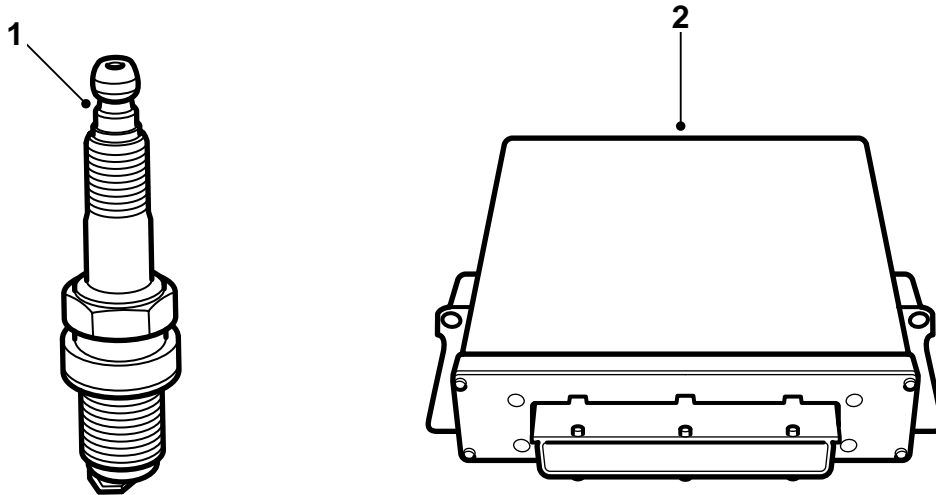


**MONTERINGSANVISNING · INSTALLATION INSTRUCTIONS
MONTAGEANLEITUNG · INSTRUCTIONS DE MONTAGE**

Saab 9-3 B205E M02

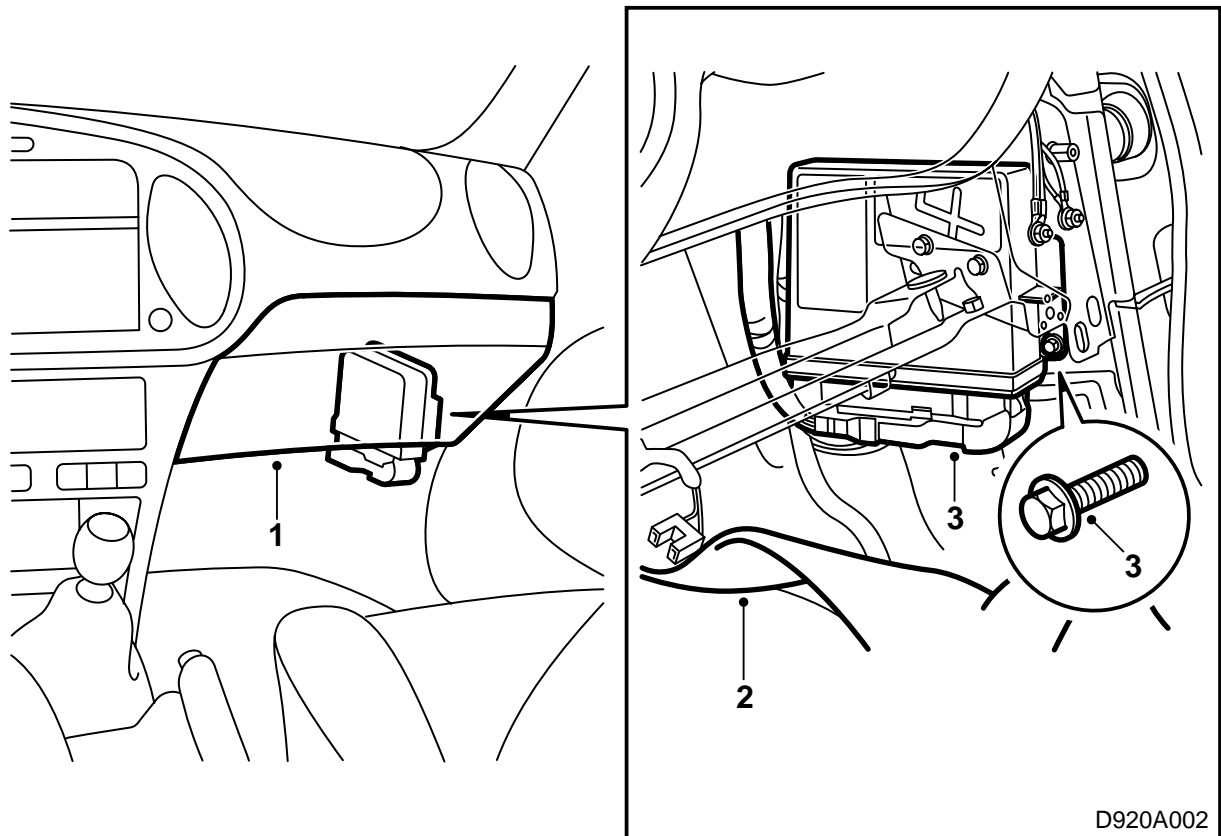
Trimmsatz

Accessories Part No.	Group	Date	Instruction Part No.	Replaces
400 131 785	9:29-07	Jul 01	53 82 700	

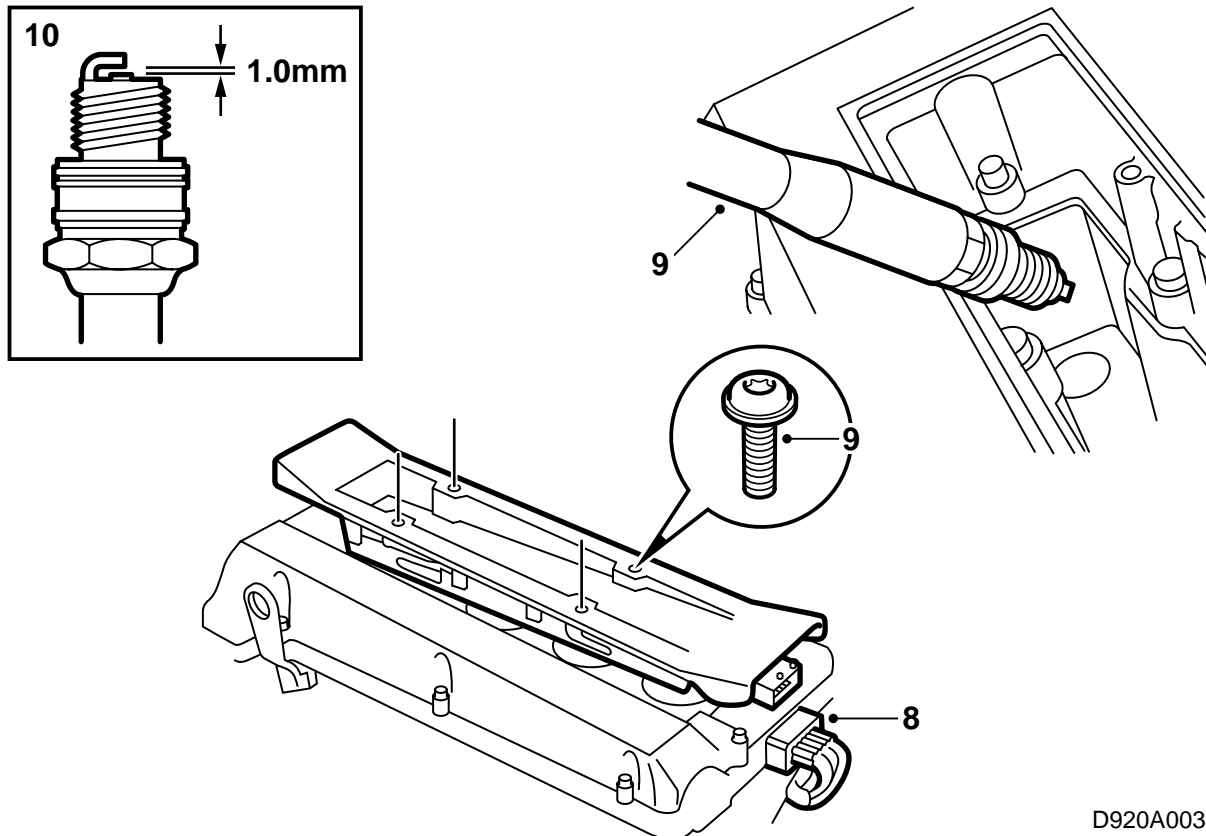


D920A001

- 1 Zündkerzen (4 St.)
- 2 Steuergerät



- 1 Das Handschuhfach demontieren.
- 2 Den Teppichboden zur Seite klappen.
- 3 Den Steckverbinder lösen und das Steuergerät ausbauen.
- 4 Das Steuergerät montieren.
- 5 Steckerverbinder anschliessen.
- 6 Die Matte umlegen.
- 7 Das Handschuhfach montieren.



D920A003

- 8 Den Steckverbinder der Zündkassette und die 4 Befestigungsschrauben ausbauen.
- 9 Zündkassette und Zündkerze ausbauen.
- 10 Den Elektrodenabstand an den neuen Zündkerzen überprüfen. Er muß 1,0 - 1,1 mm betragen.
- 11 Die Gewinde der neuen Zündkerzen mit Molykote 1000 (Art. Nr. 30 20 271) o. dgl. einschmieren und die Zündkerzen montieren.
Anzugsdrehmoment: 27 Nm (20 lbf ft).
- 12 Die Gummidichtungen an den Anschlüssen der Zündkassette zu den Zündkerzen mit Krytox (Art. Nr. 30 19 312) einschmieren und die Zündkassette montieren.
Anzugsdrehmoment: 11 Nm (8 lbf ft).
- 13 Den Steckverbinder der Zündkassette anschließen.
- 14 Das Steuergerät mit dem TWICE-Steuergerät und dem Hauptinstrument zusammenprogrammieren, indem das Diagnosewerkzeug angeschlossen wird. Dann den Zündschlüssel auf ON drehen und Karosserie, TWICE und "Wegfahrsperr" wählen. Nach ca. 10 sek ist die Wegfahrsperr programmiert.

Achtung

Nach der Programmierung können im Motorsteuerungssystem Fehlercodes ausgelöst worden sein. Diese löschen.

Überprüfen, ob der Motor anspringt.

- 15 **Schweden:** Die der Montageanleitung beige-fügte Bescheinigung ausfüllen und dem Kunden übergeben.

Achtung

Aufgrund veränderter Motorleistung muß das Fahrzeug vorgeführt werden. Die Änderungen der Motorleistung müssen zugelassen und in den Fahrzeugbrief eingetragen werden.

Die Bescheinigung ist bei der Vorführung bereitzuhalten.

- 16 Dem Kunden die Montageanleitung und das "TUNING KIT CERTIFICATE FOR SAAB 9-3" übergeben.