

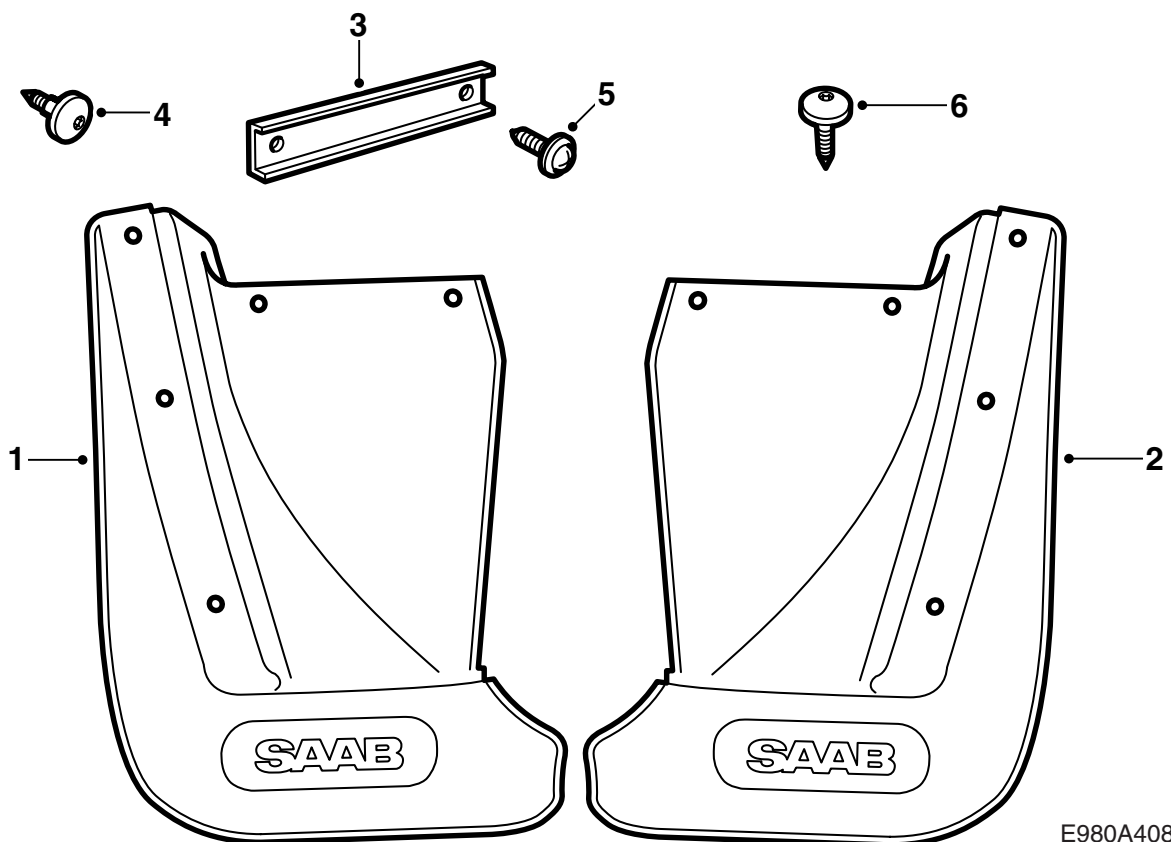


MONTERINGSANVISNING · INSTALLATION INSTRUCTIONS
MONTAGEANLEITUNG · INSTRUCTIONS DE MONTAGE

Saab 9-5 5D

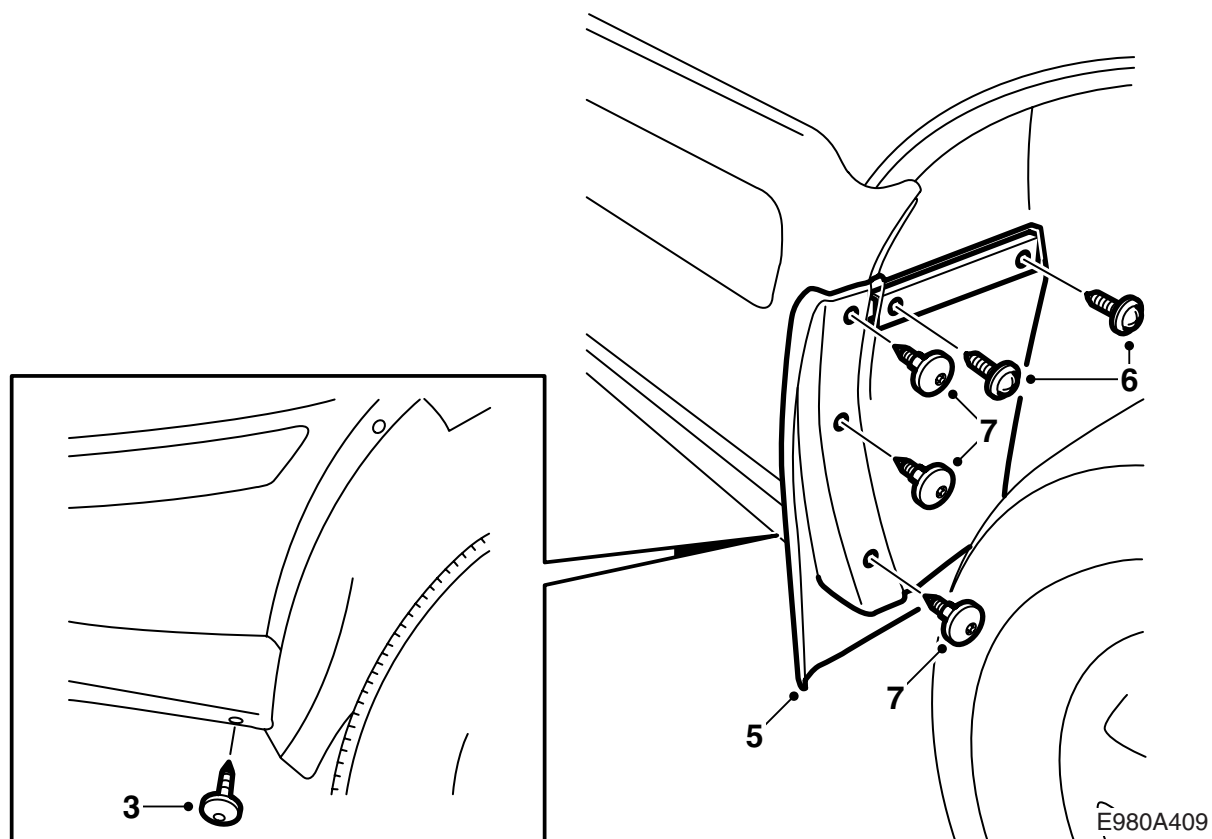
Schmutzfänger, hinten

Accessories Part No.	Group	Date	Instruction Part No.	Replaces
400 132 171	8:45-15	Jan 02	54 93 796	



E980A408

- 1 Spritzschutz (L)
- 2 Spritzschutz (R)
- 3 Befestigungsschienen (x2)
- 4 Schraube (x6)
- 5 Schraube mit Unterlegscheibe (x4)
- 6 Schraube (x2)



- 1 Das rechte Hinterrad abbauen.
- 2 Die Kotflügelkante und den Innenkotflügel reinigen.
- 3 Die Schraube ausbauen, die von unten in die Stoßfängerhülle und den Innenkotflügel montiert ist.
- 4 Eine Schraube (Nr. 6 auf Seite 1) aus dem Kit von unten in die Stoßfängerhülle und den Innenkotflügel montieren.
- 5 Den Spritzschutz im Innenkotflügel anordnen. Den Spritzschutz schräg nach oben drücken und mit einem 3,5 mm Bohrer fünf Löcher bohren. Den Spritzschutz als Schablone verwenden.
- 6 Zwei Schrauben mit Unterlegscheibe in den Innenkotflügel montieren. Die Befestigungsschiene auf der Rückseite des Innenkotflügels nach oben führen und die Schrauben festziehen.
- 7 Drei Schrauben in die Kotflügelkante montieren.
- 8 Das Hinterrad montieren.
- 9 Die Punkte 1-8 auf der linken Seite des Fahrzeugs wiederholen.