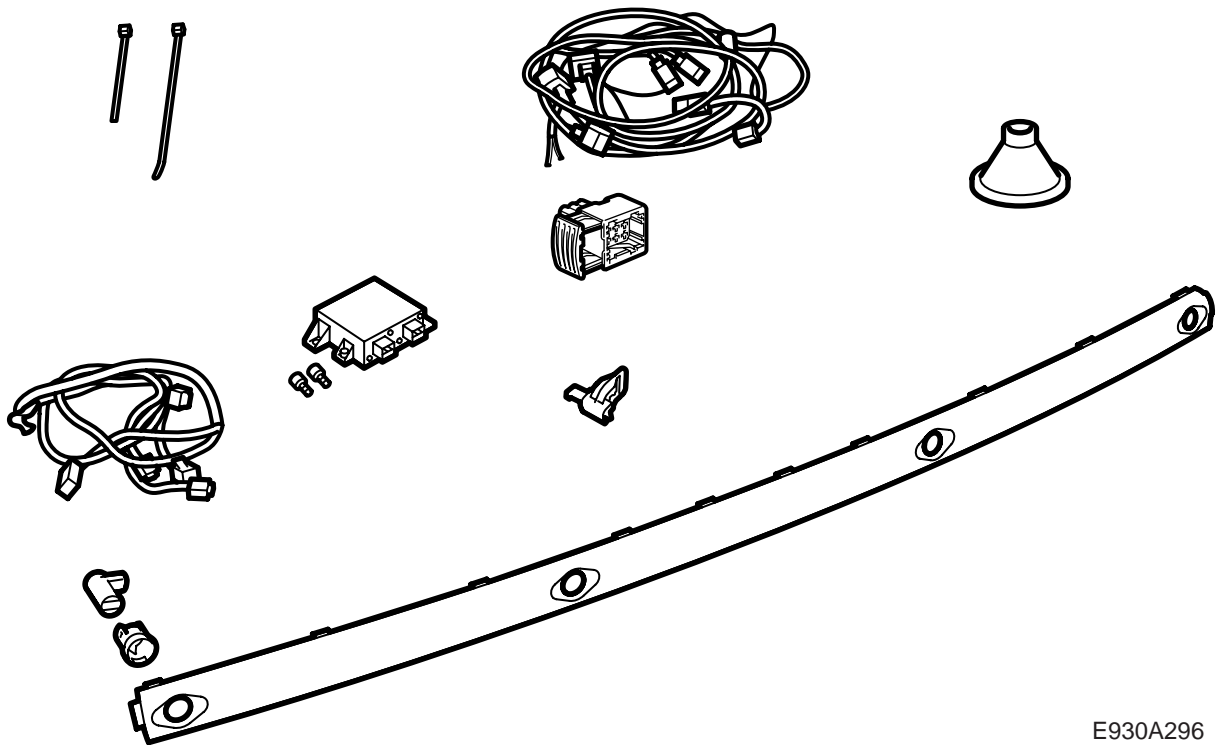




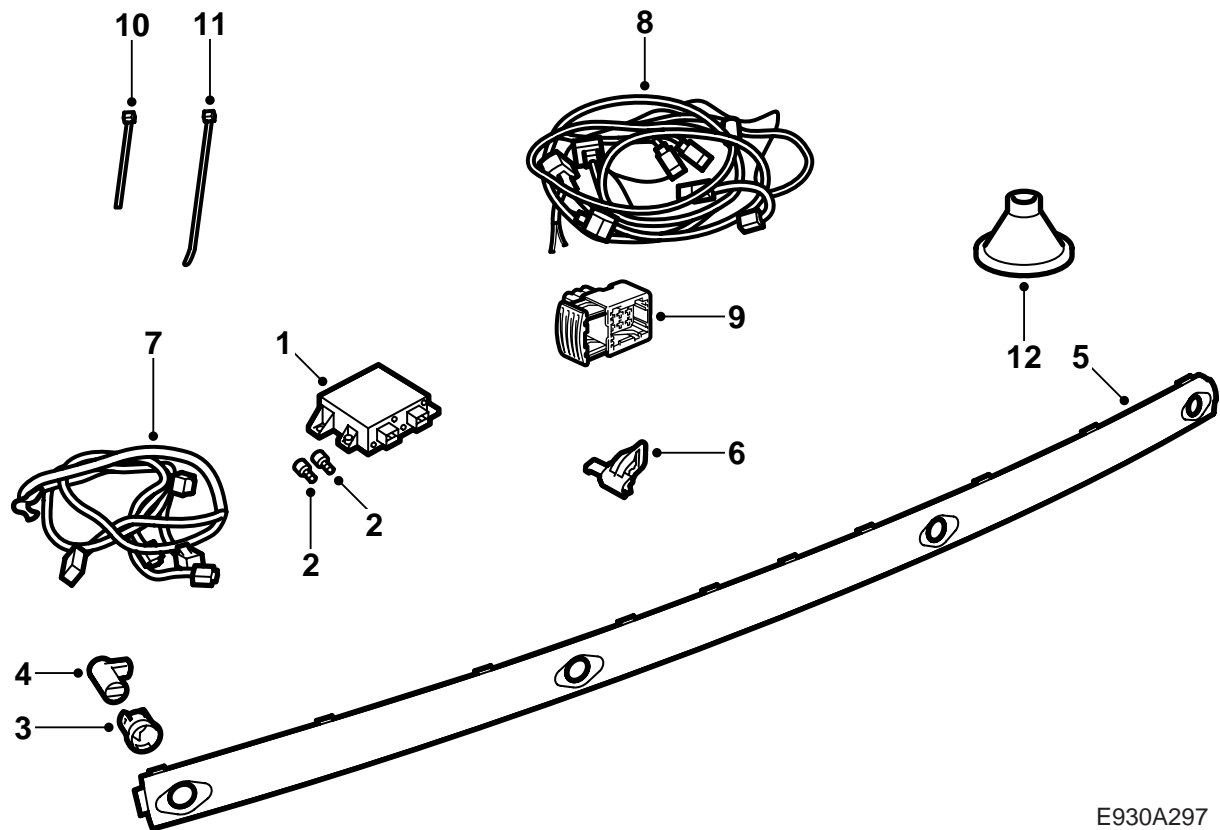
**MONTERINGSANVISNING · INSTALLATION INSTRUCTIONS  
MONTAGEANLEITUNG · INSTRUCTIONS DE MONTAGE**

**Saab 9-5 4D**  
Einparkhilfe (SPA)

Accessories Part No.	Group	Date	Instruction Part No.	Replaces
32 000 573 400 132 189 400 133 112	9:40-02	Nov 05	55 20 697	55 20 697 Apr 03

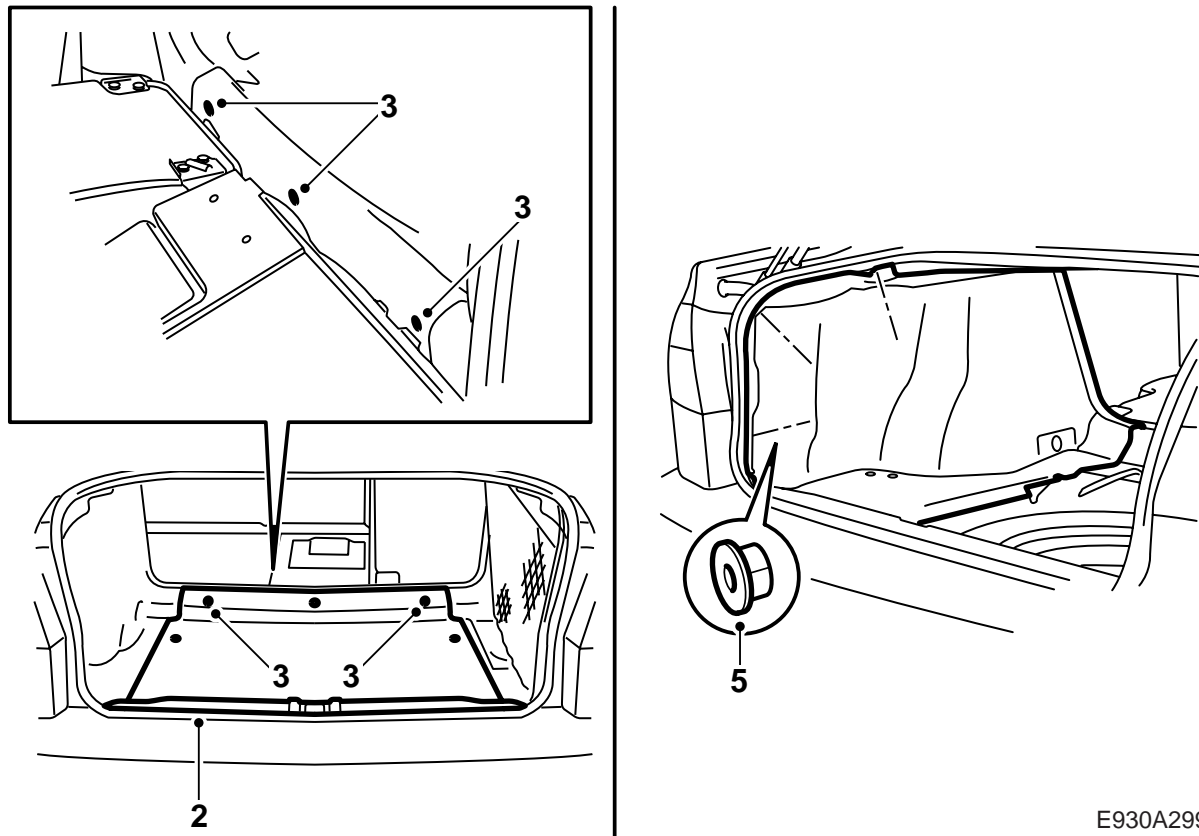


E930A296



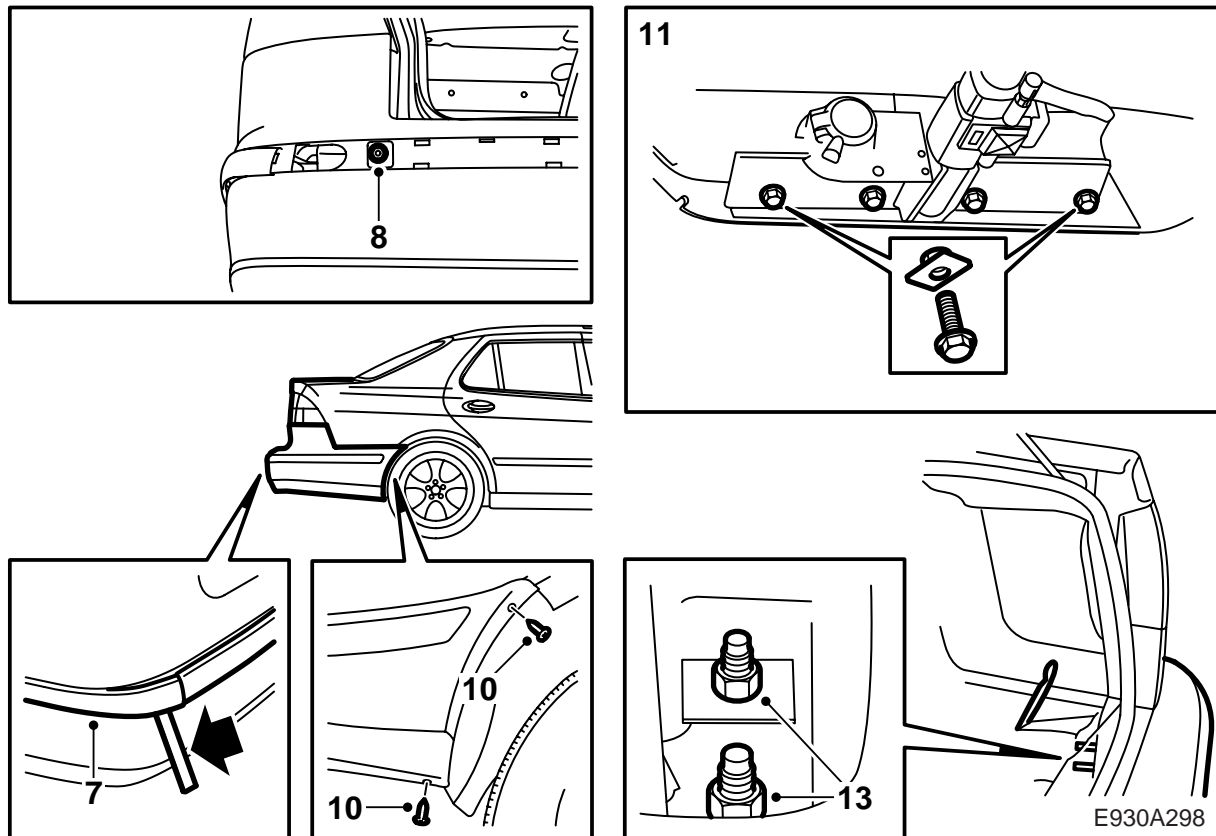
E930A297

- 1 Steuergerät, SPA
- 2 Schraube (x2)
- 3 Halterung (x4)
- 4 Abstandsgeber (x4)
- 5 Zierleiste, Stoßfänger (ist nicht im Kit 32 000 573 und 400 133 112 enthalten, wird separat gekauft).
- 6 Konsole für Steckverbinder
- 7 Kabelbaum, Abstandsgeber
- 8 Kabelbaum, SPA
- 9 Steckverbinder
- 10 Kabelbinder (x17)
- 11 Kabelbinder, Gummidurchführung
- 12 Gummidurchführung



E930A299

- 1 Die Sitzpolster des Rücksitzes und die Rücklehne des Rücksitzes nach vorne klappen.
- 2 Den Schwellerschutz des Kofferraums ausbauen.
- 3 Den Laderaumboden ausbauen.
- 4 **Fahrzeuge mit CD-Wechsler:** CD-Wechsler und Konsole ausbauen.
- 5 Die linke Seitenverkleidung im Kofferraum und die Schaumstoffblocks (2 St.) in der Hinterkante der Karosserie ausbauen.
- 6 Die rechte Seitenverkleidung im Kofferraum lösen und zur Seite biegen und die Schaumstoffblocks (2 St.) in der Hinterkante der Karosserie ausbauen.



- 7 **Fahrzeuge mit Anhängerkupplung:** Die Eckteile der Leiste des Stoßfängers lösen und das mittlere Teil ausbauen.
- 8 **Fahrzeuge mit Anhängerkupplung:** Durch das Loch in der Stoßfängerhülle die Schrauben und Muttern der beiden Verstärkungen ausbauen. Eine 3/8" Verlängerung mit Kugel verwenden.
- 9 Das Fahrzeug anheben.
- 10 Die Schrauben des Stoßfängers am Radkasten ausbauen.
- 11 **Fahrzeuge mit Anhängerkupplung:** Den Kontakt für den Kabelbaum der Anhängerkupplung ausbauen und die vier Schrauben ausbauen, welche die Anhängerkupplung an der Karosserie halten.

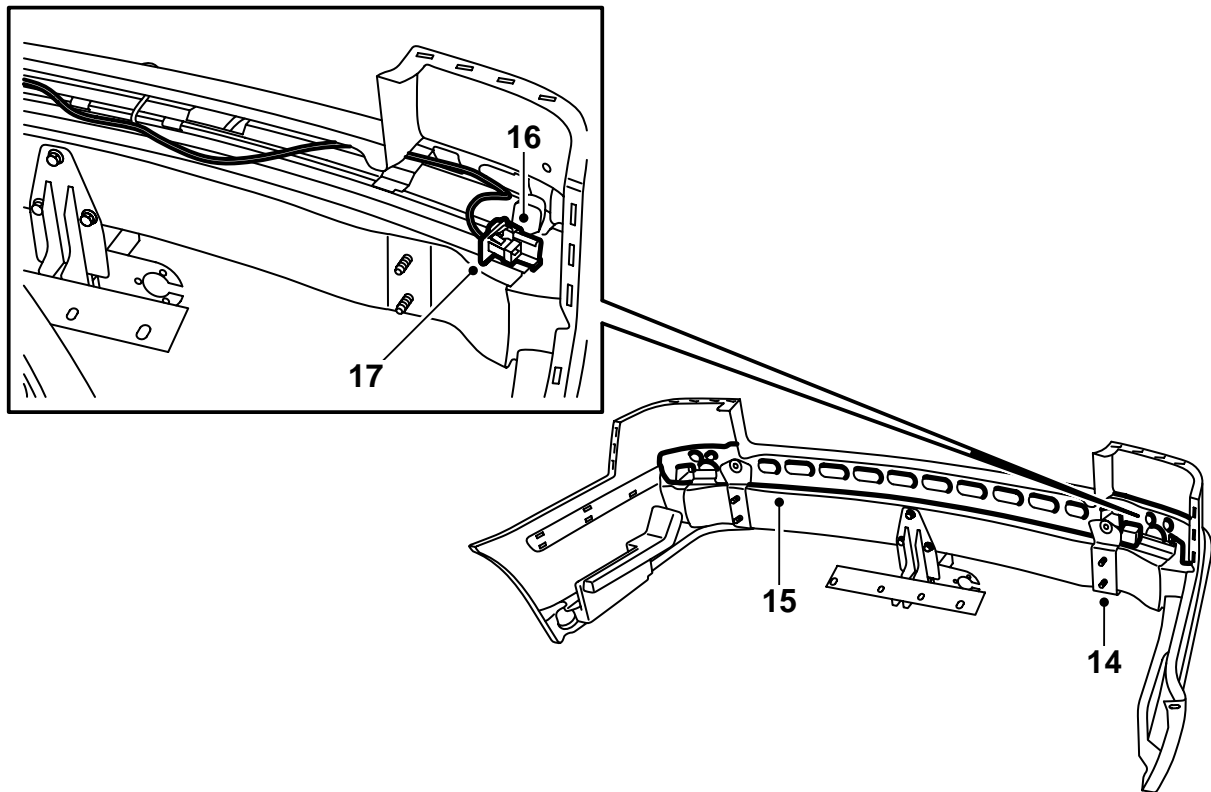
### Achtung

Die äußeren Schrauben sind in lose Mutterplatten montiert.

- 12 Das Fahrzeug ablassen.
- 13 Den Stoßfänger ausbauen, in dem die Muttern vom Kofferraum aus ausgebaut sowie die Seitenstücke des Stoßfängers nach außen gezogen werden.

### Achtung

Den Stoßfänger auf eine saubere und weiche Unterlage legen.



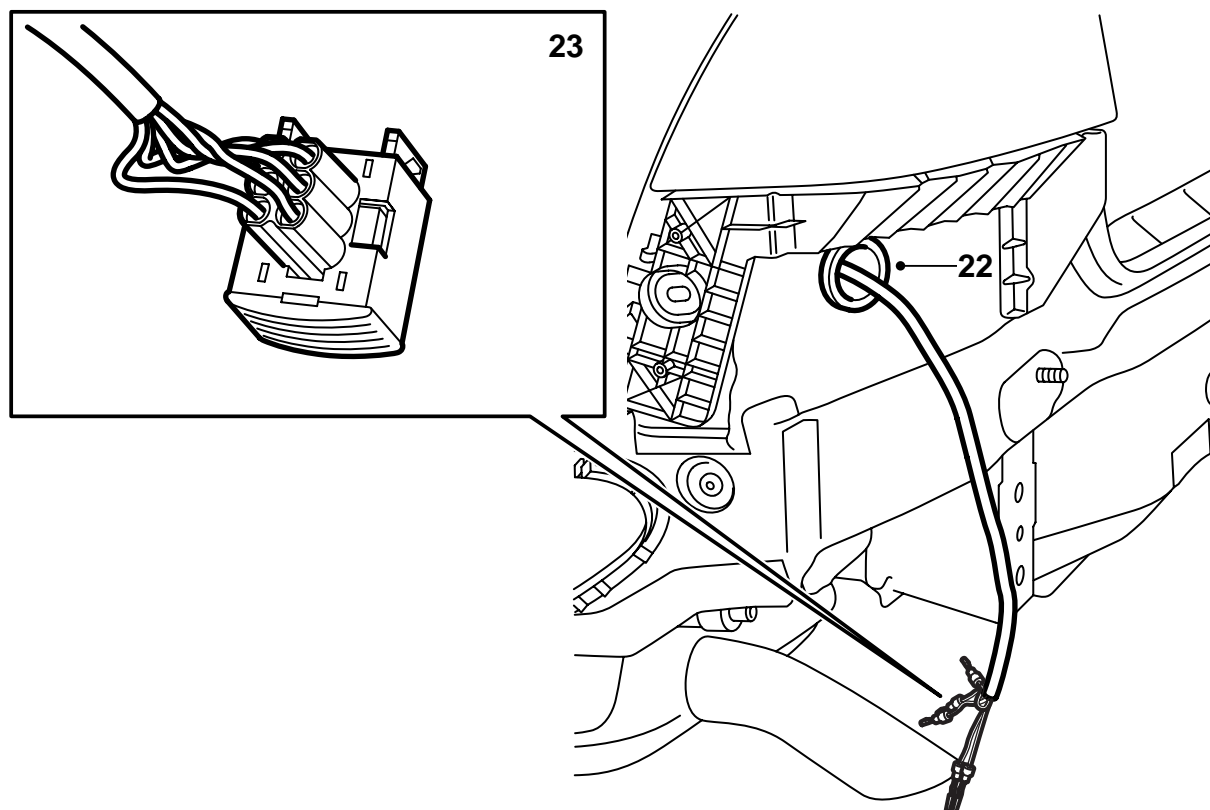
E930A300

- 14 **Fahrzeuge mit Anhängerkupplung:** Die linke Verstärkung ausbauen.
- 15 Die Stütze der Stoßfängerhülle herausbiegen.
- 16 Die Halterung des Steckverbinders an die Stoßfängerschiene montieren.
- 17 Den Kabelbaum für die Abstandsgeber längs der Stoßfängerschiene führen und den Steckverbinder in die Halterung montieren.
- 18 Die Stütze der Stoßfängerhülle montieren und kontrollieren, ob der Kabelbaum frei verläuft und nicht eingeklemmt ist.

**! WARNUNG**

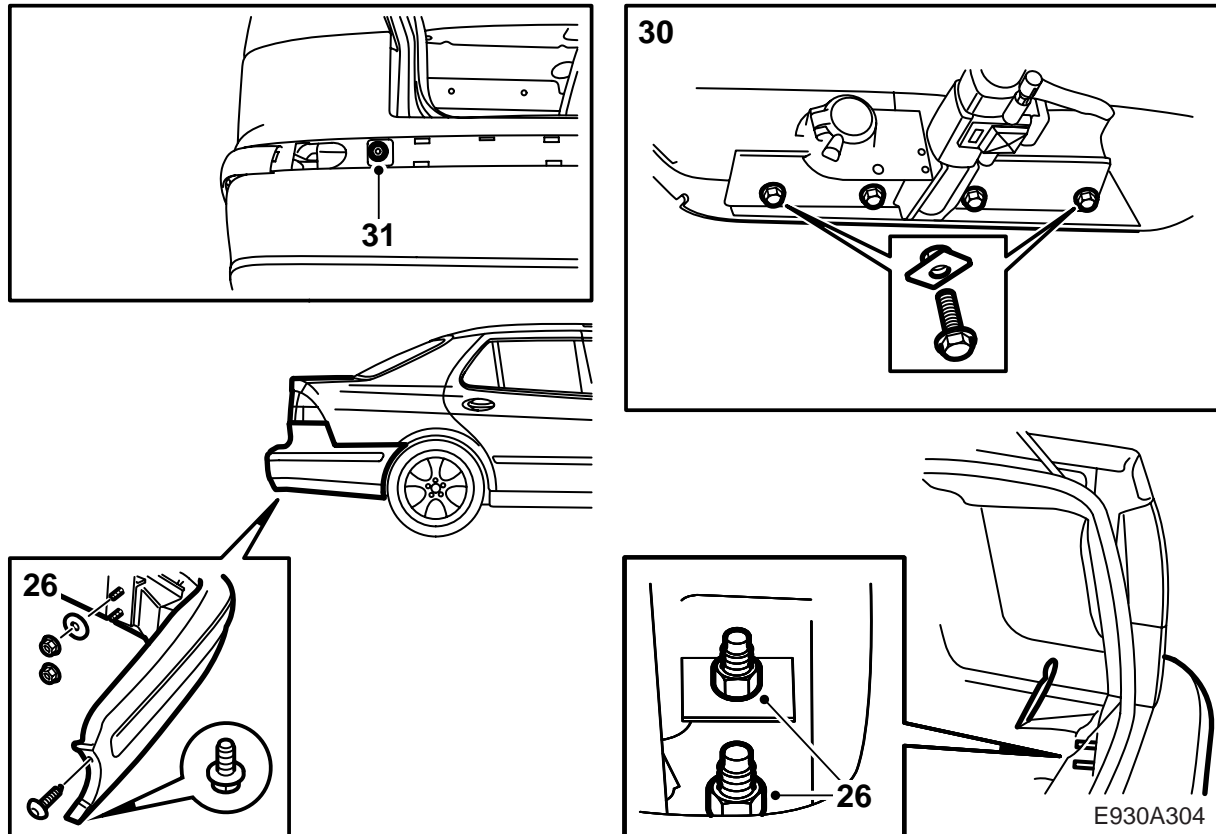
Kontrollieren, ob der Kabelbaum eingeklemmt wird. Eine falsche Montage kann Schäden an Kabelbaum und Kurzschluss/Brand verursachen.

- 19 **Fahrzeuge mit Anhängerkupplung:** Die linke Verstärkung montieren.  
**Anzugsdrehmoment 25 Nm (20 lbf ft).**



E930A301

- 20 Die Gummidurchführung so gewendet an den Kabelbaum der Einparkhilfe montieren, dass die trichterförmige Seite in das Fahrzeug gerichtet ist. Die Durchführung muss 370 mm vom Ende des Klebebands an den Kabelschuhen angeordnet werden.
- 21 Den Gummistopfen unterhalb der linken Rückleuchte ausbauen.
- 22 Den Kabelbaum durch die Öffnung herausführen und die Gummidurchführung montieren.
- 23 Die Kabelschuhe folgendermaßen anschließen:
- 1 Schwarz (BK)
  - 2 Braun (BN)
  - 3 Gelb (YE)
  - 4 Blau (BU)
  - 5 Orange (OG)
  - 6 Grau (GY)
- 24 Das Klebeband und einen Kabelbinder an die Gummidurchführung montieren.



25 Den Stoßfänger einpassen und den Steckverbinder anschließen.

26 Den Stoßfänger mit den Muttern und mit U-Scheiben unter den obersten Muttern an das Fahrzeug montieren.

**Anzugsdrehmoment 40 Nm (30 lbf ft).**

27 Das Fahrzeug anheben.

28 Die Schrauben des Stoßfängers am Radkasten montieren.

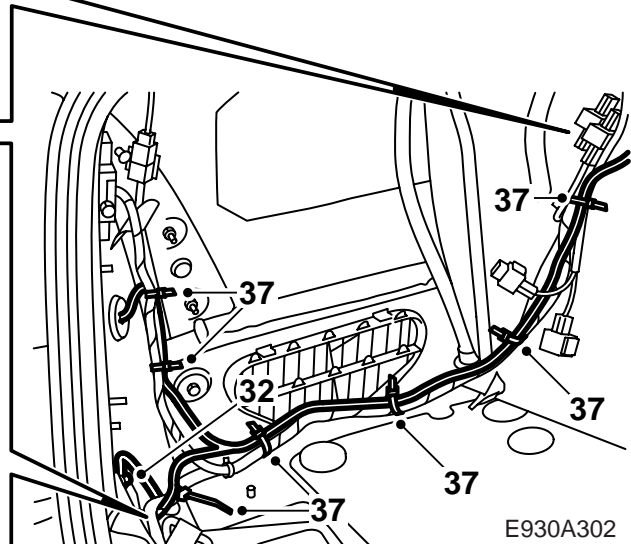
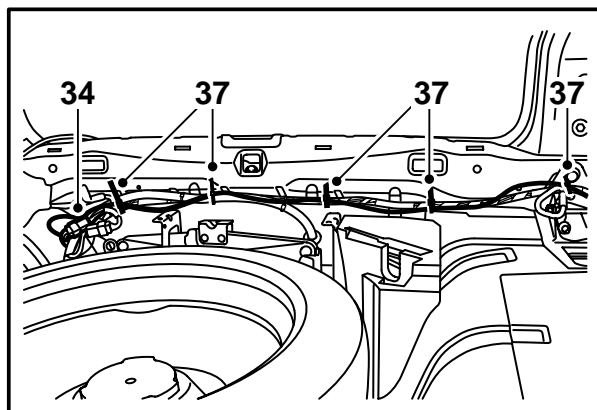
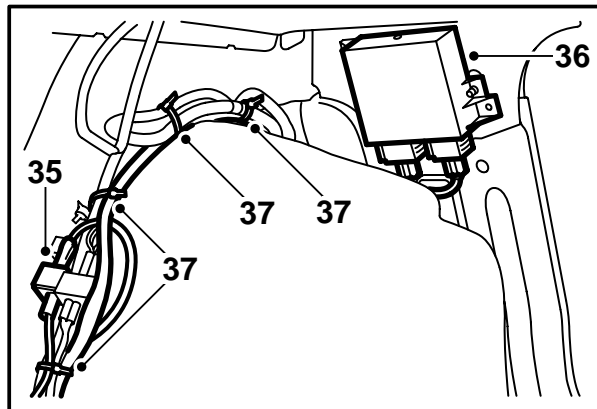
29 **Fahrzeuge mit Anhängerkupplung:** Den Kontakt für den Kabelbaum der Anhängerkupplung montieren.

30 **Fahrzeuge mit Anhängerkupplung:** Die Schrauben und Mutterplatten montieren, welche die Anhängerkupplung an der Karosserie halten.

**Anzugsdrehmoment 40 Nm (30 lbf ft).**

31 **Fahrzeuge mit Anhängerkupplung:** Die Verstärkungen durch das Loch in der Stoßfängerhülle am Fahrzeug festschrauben. Eine 3/8" Verlängerung mit Kugel verwenden.

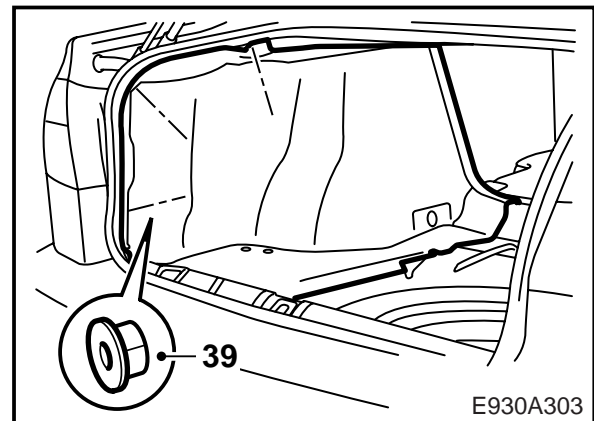
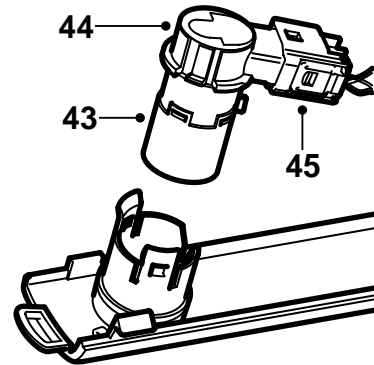
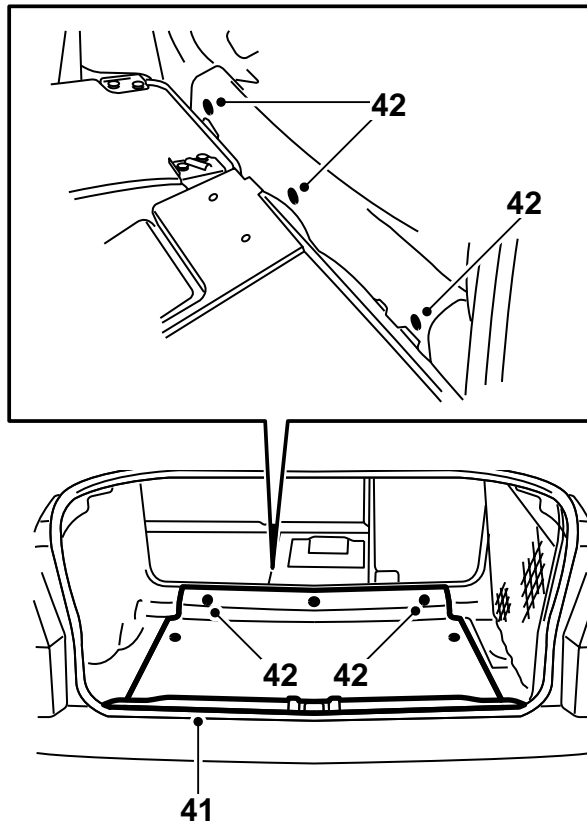
**Anzugsdrehmoment 40 Nm (30 lbf ft).**



E930A302

- 32 Das Massekabel an den Massepunkt im Kofferraum unterhalb der linken Rückleuchte anschließen.
- 33 Das dickere Teil des Kabelbaums zum linken Radkasten und das dünnere Teil längs des Schwellers des Kofferraums zur rechten Seite des Fahrzeugs führen.
- 34 Den Steckverbinder an die Vorbereitung für den Kabelbaum, Anhängerkupplung, anschließen.  
**Fahrzeuge mit Anhängerkupplung:** Den Steckverbinder trennen und die beiden Steckverbinder des Kabelbaums an ihn anschließen.
- 35 Den Steckverbinder des Kabelbaums an die Vorbereitung für CD-Wechsler anschließen und die Blindstopfen an den Steckverbinder des SPA-Kabelbaums montieren. Das Geräuschschutzband montieren und mit einem Kabelbinder befestigen, um Geräusche zu vermeiden.  
**Fahrzeuge mit CD-Wechsler:** Den Steckverbinder trennen und den jeweiligen Steckverbinder des Kabelbaums an ihn anschließen. Das Geräuschschutzband montieren und mit einem Kabelbinder befestigen, um Geräusche zu vermeiden.
- 36 Die Schrauben in die Löcher am Steuergerät eindrehen, den Kabelbaum mit dem Steckverbinder nach unten am Blech hinter der Rücklehne des Rücksitzes gerichtet an das Steuergerät anschließen. Die Schrauben festziehen.
- 37 Den Kabelbaum den gesamten Weg mit Hilfe von Kabelbindern (17 St.) befestigen. Den überschüssigen Kabelbaum zusammenfassen und oberhalb des Radkastens befestigen.





- 38 Die Schaumstoffblocks (2 St. auf jeder Seite) in die Hinterkante der Karosserie montieren.
- 39 Die Seitenverkleidungen in den Kofferraum montieren.
- 40 **Fahrzeuge mit CD-Wechsler:** Die Konsole des CD-Wechslers montieren und den CD-Wechsler anschließen.
- 41 Den Schwellerschutz des Kofferraums montieren.
- 42 Den Kofferraumboden montieren.
- 43 Die Halter der Abstandsgeber an die neue Zierleiste des Stoßfängers anschließen.
- 44 Die Abstandsgeber in die Halterungen montieren.

### Achtung

Die Lage der Halterungen kann geändert werden müssen, um den Einbau der Geber zu erleichtern.

- 45 Den Kabelbaum an die Abstandsgeber anschließen.

### Achtung

Die Zierleiste des Stoßfängers kann nur auf eine Weise montiert werden.

Den überschüssigen Kabelbaum in die Stoßfängerhülle einführen und die Zierleiste an den Stoßfänger montieren.

### ! WARNUNG

Kontrollieren, ob der Kabelbaum eingeklemmt wird. Eine falsche Montage kann Schäden an Kabelbaum und Kurzschluss/Brand verursachen.

- 46 Die Eckteile des Stoßfängers montieren.
- 47 Die Rücklehne des Rücksitzes und die Sitzpolster zurück klappen.
- 48 Mit dem Zündschlüssel in Lage ON und eingelegtem Rückwärtsgang kontrollieren, ob das System vor rückwärtigen Gegenständen in Form von Tonsignalen warnt. Das erste Tonsignal erfolgt, wenn sich ein Gegenstand in ca. 1,8 m Abstand befindet. Das Signal hat dabei eine Frequenz von 2 Tönen pro Sekunde, aber die Signaldichte erhöht sich, je mehr sich das Fahrzeug dem Gegenstand nähert und verändert sich folgendermaßen:
- 1,8 - 1,3 m: 2 Töne/Sekunde
  - 1,3 - 0,9 m: 3 Töne/Sekunde
  - 0,9 - 0,3 m: von 5 bis 12 Tönen/Sekunde in dichten Schritten
  - 0,3 m: anhaltender Ton