

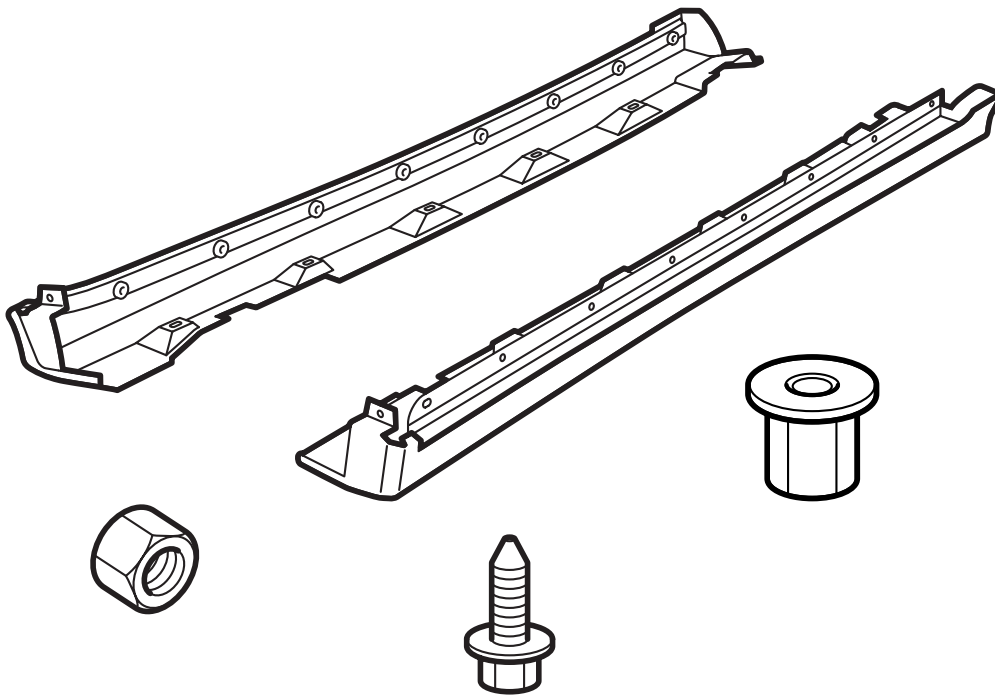


**MONTERINGSANVISNING · INSTALLATION INSTRUCTIONS
MONTAGEANLEITUNG · INSTRUCTIONS DE MONTAGE**

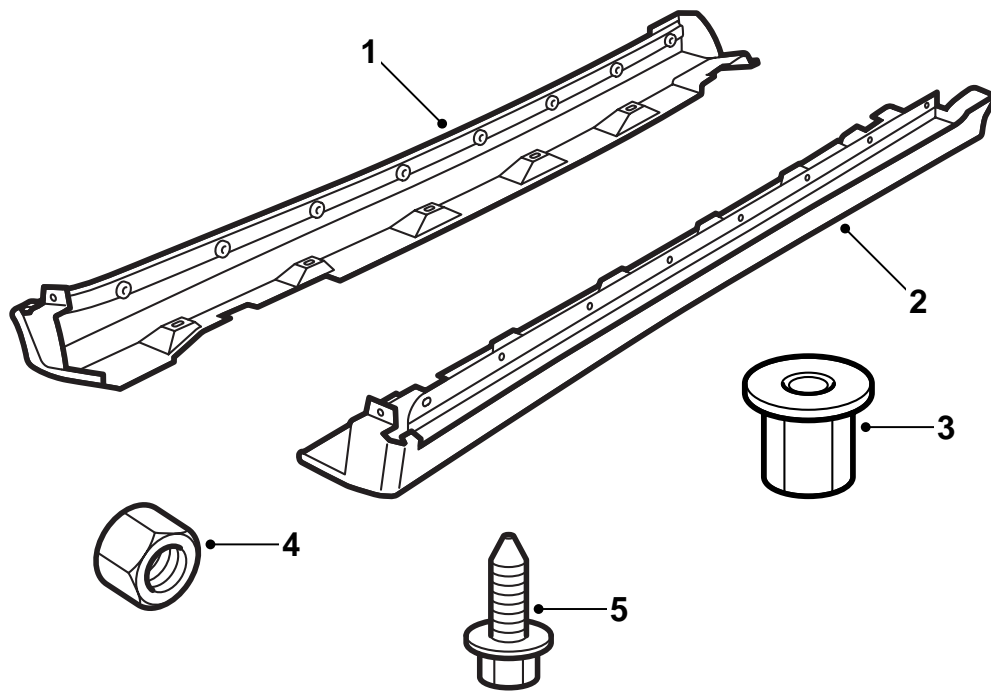
Saab 9-5

Schwellerverbreiterung

| Accessories Part No. | Group | Date | Instruction Part No. | Replaces |
|----------------------------|---------|--------|----------------------|------------------|
| 400 132 601 400 133 278 | 9:84-21 | Aug 03 | 54 96 153 | 54 96 153 May 03 |

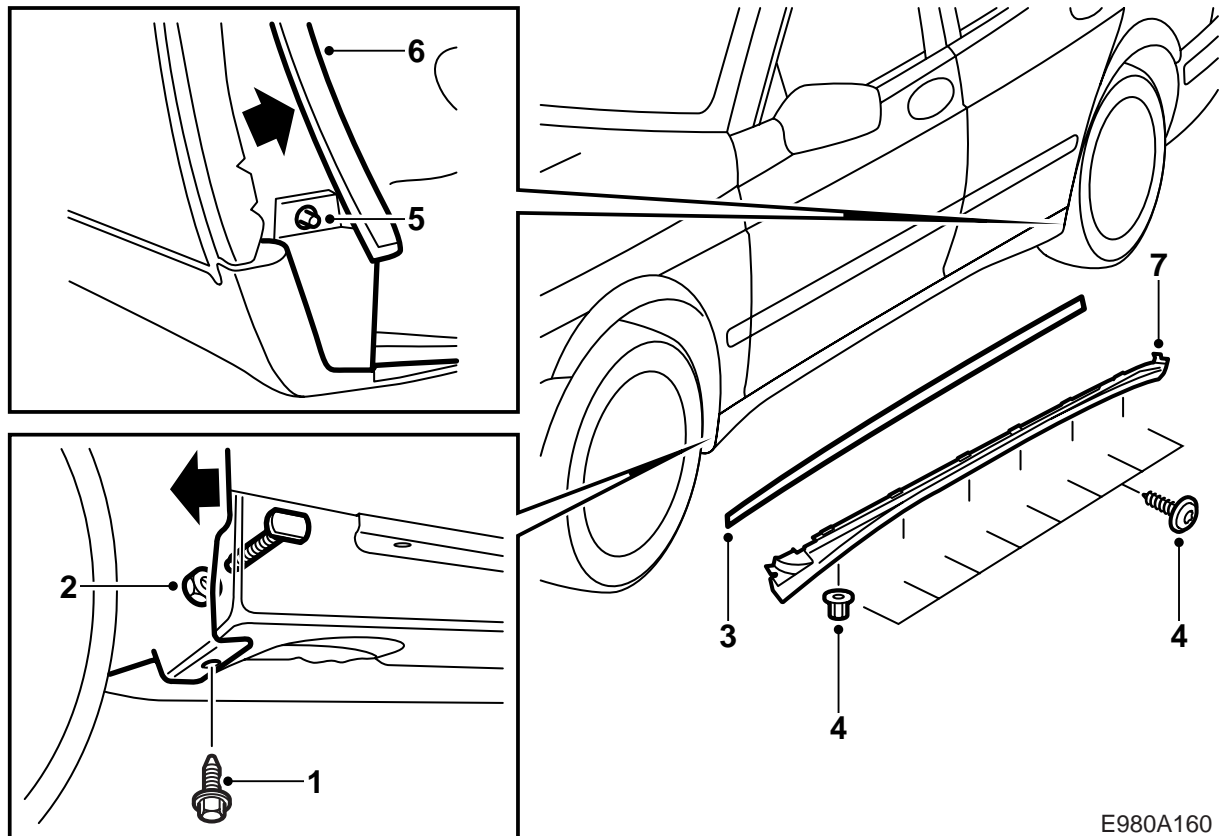


E980A192



E980A159

- 1 Schwellerverbreiterung, links
- 2 Schwellerverbreiterung, rechts
- 3 Kunststoffmutter (x12)
- 4 Mutter (x2)
- 5 Schraube (x2)



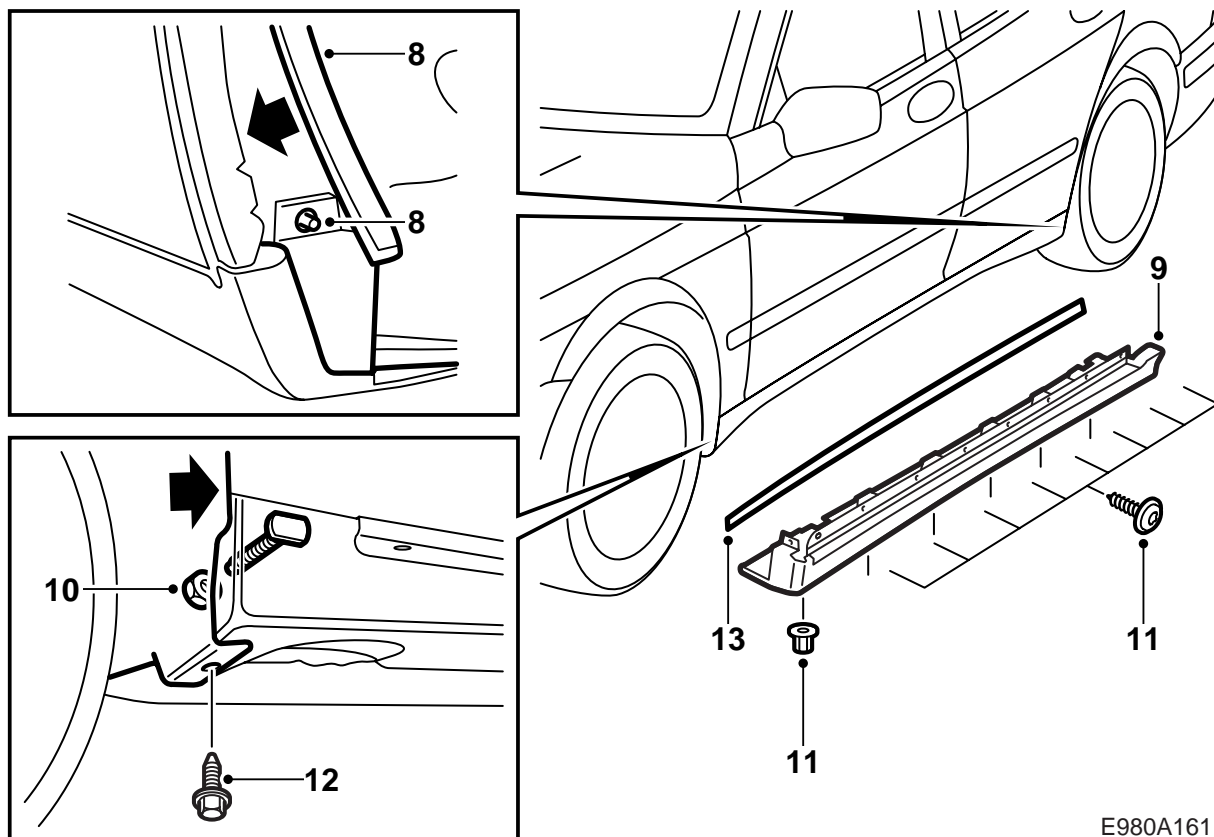
E980A160

Die Oberflächen der Schwellerverbreiterungen sind mit grauer Grundierung behandelt und damit für die Lackierung vorbereitet.

Den Schwellerverbreiterungen in der Farbe der Karosserie lackieren, siehe "Vorschriften für die Lackierung von vorgegründetem PP/EPDM-Kunststoff" in dieser Montageanleitung.

Die Schwellerverbreiterung erst an die eine, dann an die andere Seite des Fahrzeugs montieren.

- 1 Die Schraube entfernen, welche den vorderen Innenkotflügel am Schwellerschutz hält.
- 2 Das hintere, untere Teil des vorderen Innenkotflügels vorsichtig zur Seite biegen und die Mutter ausbauen, die den Schwellerschutz am Vorderkotflügel hält.
- 3 Die Gummileiste lösen.
- 4 Die Schrauben und Kunststoffmuttern ausbauen, die den Schwellerschutz an der Karosserie halten.
- 5 Die untere, vordere Kunststoffmutter des hinteren Innenkotflügels entfernen.
- 6 Die Vorderkante des Innenkotflügels und den Schwellerschutz vorsichtig herausbiegen, so dass sich der Schwellerschutz von der Schraube löst.
- 7 Den Schwellerschutz entfernen.



E980A161

- 8 Die Vorderkante des hinteren Innenkotflügels vorsichtig herausbiegen und den Schwellerschutz auf die Schraube hängen.
- 9 Die Vorderkante der Schwellerverbreiterung zur Radkastenkante des Vorderkotflügels einpassen und einstellen.
- 10 Den vorderen Innenkotflügel vorsichtig zur Seite biegen und die neue Mutter festziehen, welche die Schwellerverbreiterung am Vorderkotflügel hält.
- 11 Die Schwellerverbreiterung mit den Schrauben und den neuen Kunststoffmuttern festschrauben.

Achtung

Von hinten beginnen und die Schwellerverbreiterung je nachdem, wie die Schrauben festgezogen werden, anheben.

- 12 Die neue Schraube montieren, welche den vorderen Innenkotflügel am Schwellerschutz hält.
- 13 Die Gummileiste beginnend am hinteren Teil der Schwellerverbreiterung montieren.

Vorschriften für die Lackierung von vorgrundiertem PP/EPDM-Kunststoff

- Die Schwellerverbreiterungen müssen während des Lackiervorgangs so plaziert werden, daß sie sich nicht verformen können.
- Die Temperatur darf +40 °C (104 °F) nicht überschreiten.
- Die Schwellerverbreiterungen sind vom Lieferanten mit Primer grundiert.
- Bei der Bearbeitung der Schwellerverbreiterungen müssen saubere Handschuhe getragen werden.

Trockenzeit

70 Minuten bei 40 °C (104 °F).

Vorbereitung

- Grundierte Flächen gründlich schleifen. Schleifpapier 3M 1200 oder 800 verwenden.