

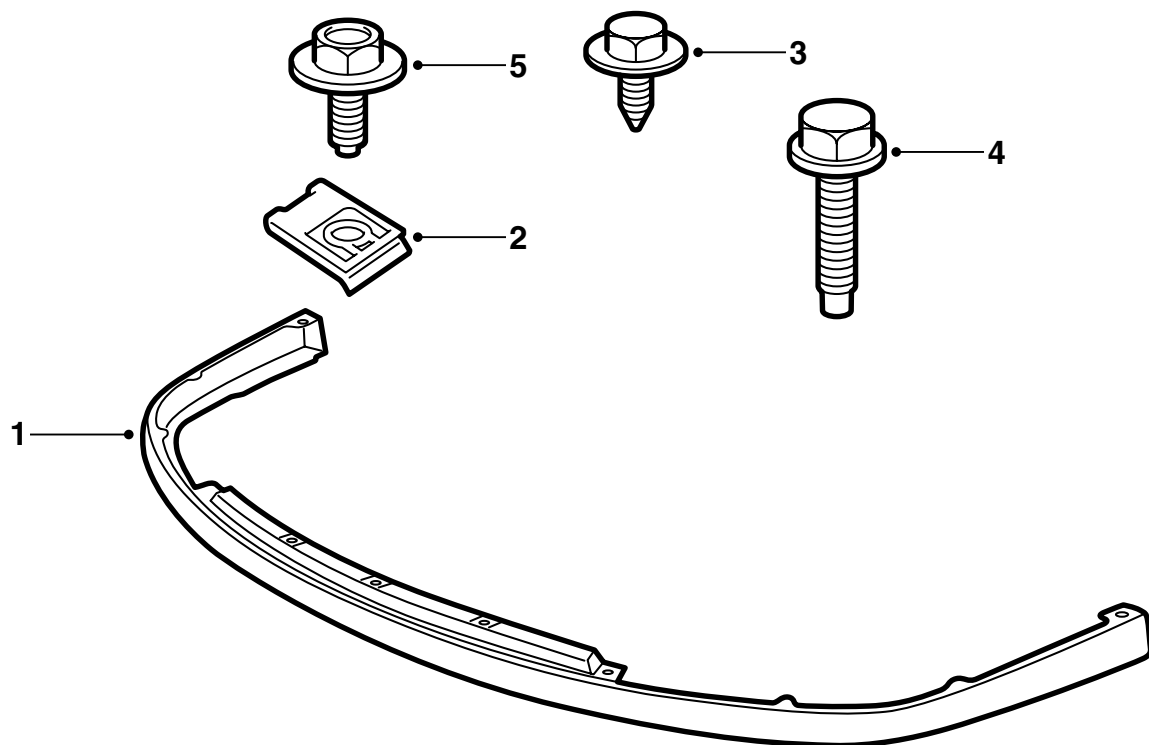


MONTERINGSANVISNING · INSTALLATION INSTRUCTIONS  
MONTAGEANLEITUNG · INSTRUCTIONS DE MONTAGE

## Saab 9-5

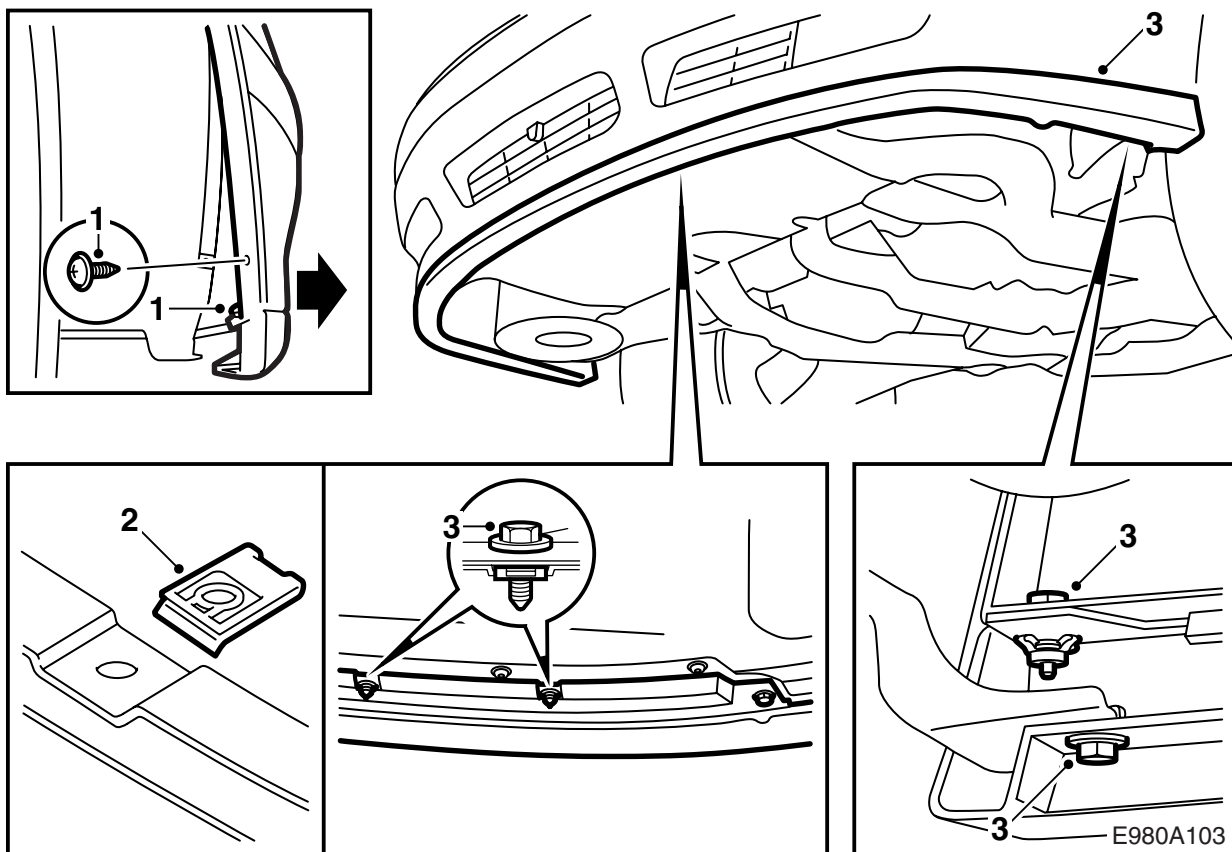
### Vorderer Spoiler

Accessories Part No.	Group	Date	Instruction Part No.	Replaces
400 132 643	9:84-23	Aug 02	54 96 336	



E980A102

- 1 Spoiler
- 2 Clips (3 St.)
- 3 Schraube (2 St.)
- 4 Schraube (4 St.)
- 5 Schraube (3 St.)



- 1 Den unteren Luftschirm sowie das rechte und linke Spoilerteil ausbauen. Um zu den Schrauben des rechten Spoilerteils zu gelangen, muss zunächst die untere Schraube des Innenkotflügels im rechten Radkasten ausgebaut werden.
- 2 Die drei Clips an den Spoiler montieren. (Siehe Abbildung).

### Anmerkung

Die Clips müssen mit der Gewindeseite nach unten an den Spoiler montiert werden.

- 3 Den Spoiler montieren. Danach den Spoiler mit M6-Schrauben an der rechten und linken Außenkante befestigen. Anschließend die Schrauben montieren, die drei mittleren davon von oben.
- 4 Den unteren Luftschirm wieder montieren und den Innenkotflügel festschrauben.