

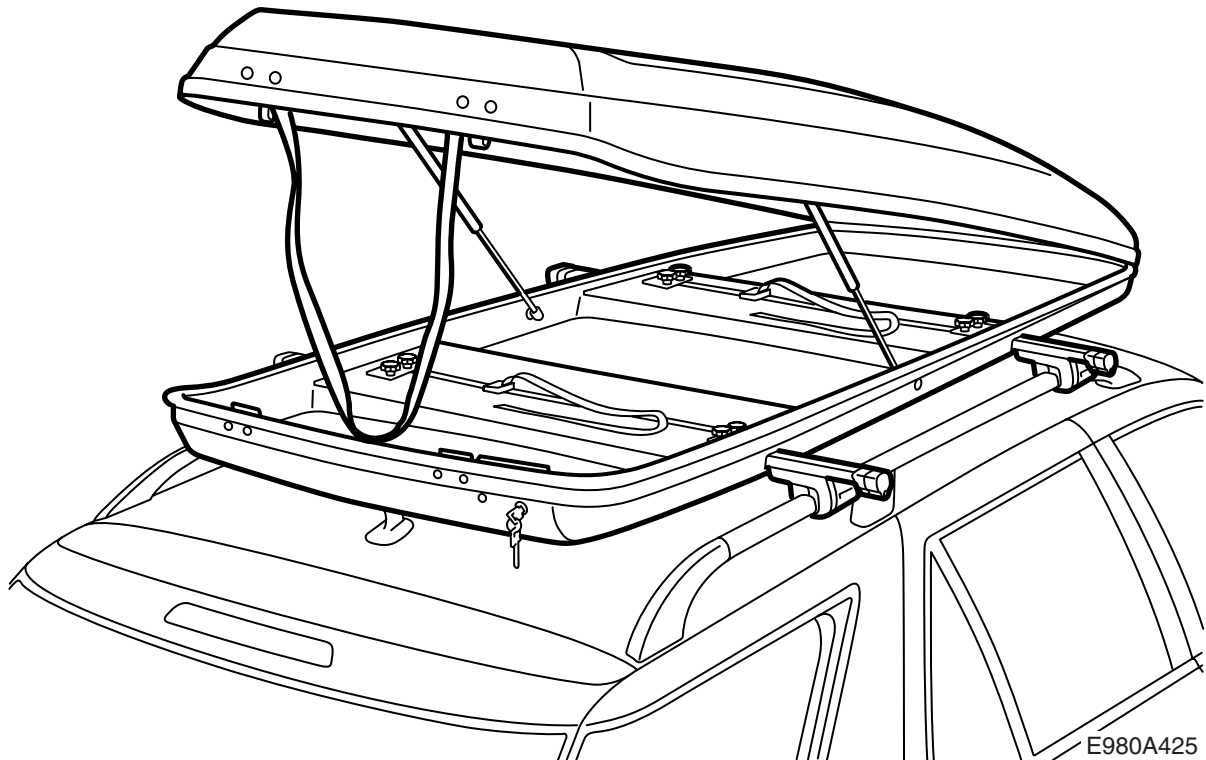


**MONTERINGSANVISNING · INSTALLATION INSTRUCTIONS  
MONTAGEANLEITUNG · INSTRUCTIONS DE MONTAGE**

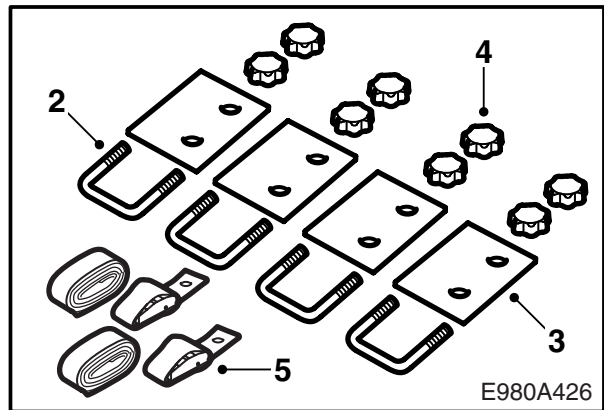
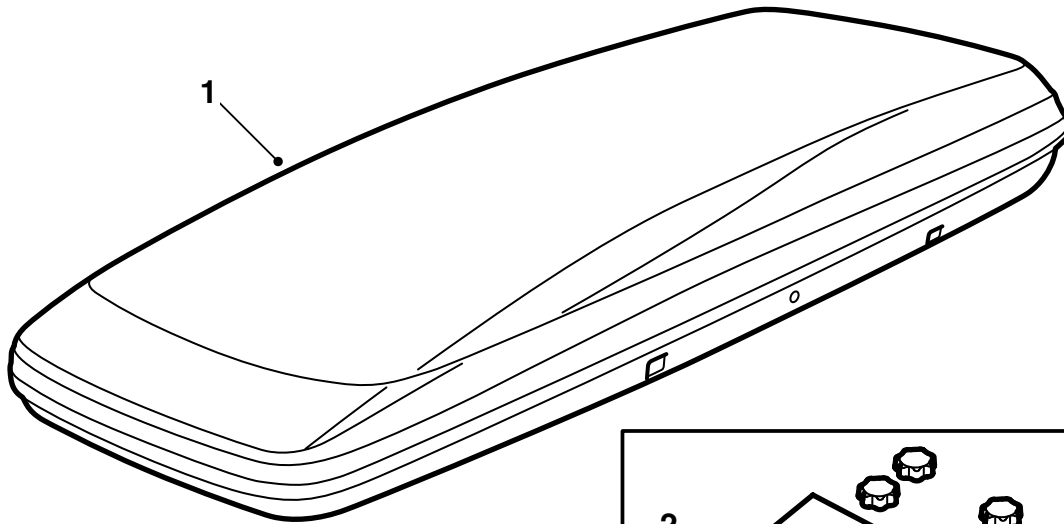
## Saab 9-5

### Gepäckbox

Accessories Part No.	Group	Date	Instruction Part No.	Replaces
400 132 759	9:89-19	Sep 02	55 22 610	



E980A425



- 1 Gepäckbox
- 2 Bügel (x4)
- 3 Platte (x4)
- 4 Drehknopf (x8)
- 5 Band mit Schnalle (x2)  
Band ohne Schnalle (x2)

## Wichtig

### **WARNUNG**

Vor Inbetriebnahme der Gepäckbox die gesamte Montageanleitung durchlesen. Die Gepäckbox nur gem. dieser Montageanleitung montieren, die im Fahrzeug mitgeführt werden muss.

Bei der Fahrt mit einer Dachladung die Geschwindigkeit des Fahrzeugs unter Berücksichtigung der Tatsache, das Gewicht und Form der Dachladung den Schwerpunkt und die Aerodynamik des Fahrzeugs verändern können, anpassen.

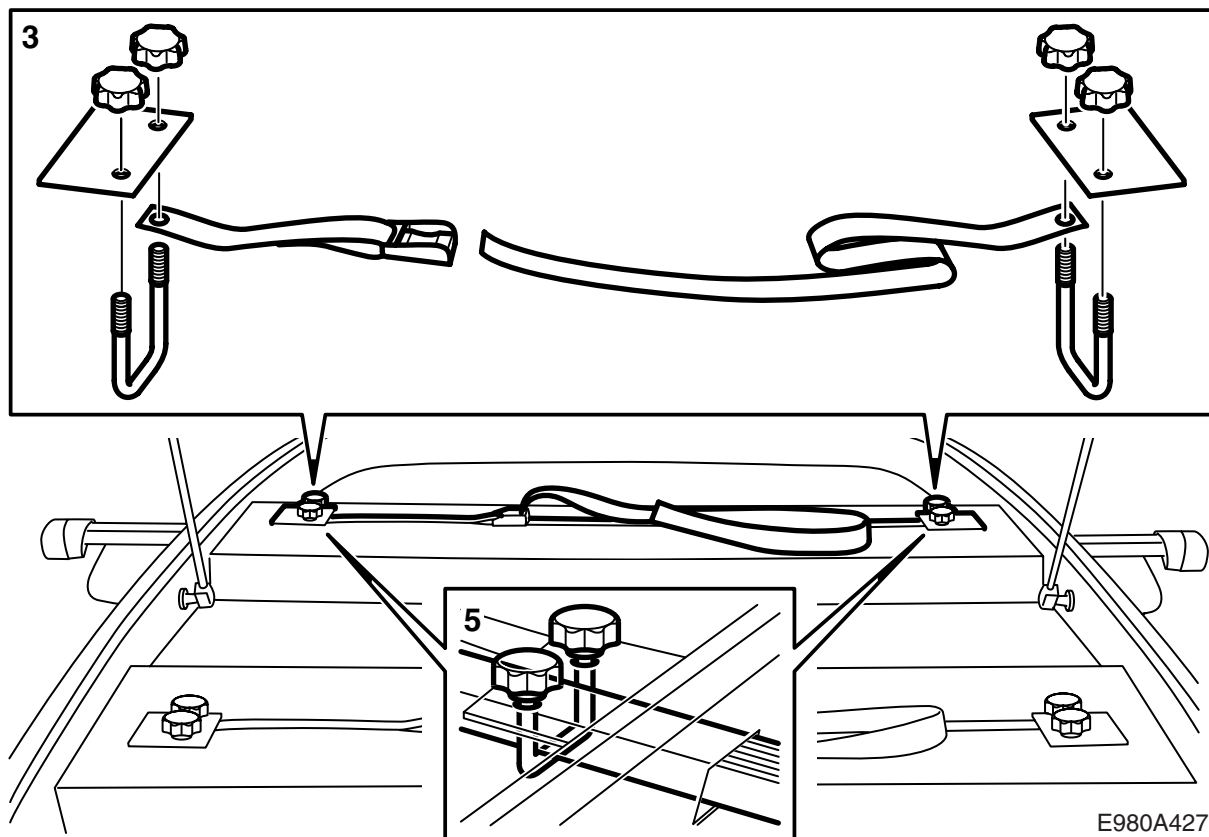
- Die Gepäckbox nicht montieren und anwenden, bevor Sie diese Montageanleitung verstanden haben.
- Die Gepäckbox ist für einen sicheren Transport konstruiert, vorausgesetzt dass sie korrekt montiert wurde. **Es dürfen keine Änderungen am Produkt vorgenommen werden.**
- Die höchstzulässige Dachbelastung beträgt 100 kg, inkl. Gewicht der Lastträger von 5 kg und Gewicht der Gepäckbox von 29 kg. Siehe auch die Betriebsanleitung des Fahrzeugs.
- Die Ladung im Inneren der Gepäckbox muss gleichmäßig verteilt werden, schwere Gegenstände müssen dabei in der Mitte der Gepäckbox untergebracht werden.
- Bei der Fahrt mit der Gepäckbox muss beachtet werden, dass das Fahrzeug veränderte Fahreigenschaften hat (bei starkem Seitenwind, Kurvenfahrt oder Bremsen). Das ist besonders wichtig, wenn die Gepäckbox beladen ist.
- Auf die Gepäckbox darf keine weitere Ladung montiert werden.
- Aus Gründen der Verkehrssicherheit und zur Verringerung des Luftwiderstandes muss die Gepäckbox abgenommen werden, wenn sie nicht verwendet wird.
- Bevor das Fahrzeug maschinell gewaschen wird, müssen Gepäckbox und Lastträger abmontiert werden.
- Saab Automobile AB haftet nicht für Schäden, die durch fehlerhaft montierte Lastträger oder Gepäckbox verursacht werden.
- Bei eventuellen Unklarheiten, Kontakt mit einem Saab-Händler aufnehmen.
- Die Montageanleitung muss im Fahrzeug mitgeführt werden.

## Ratschläge und Hinweise

- Die Höhe des Fahrzeugs ist geändert, daher muss bei Garageneinfahrten, Toren und niedrig hängenden Ästen Vorsicht walten.
- Die Ladung so verankern, dass sie sich nicht lösen oder Schäden verursachen kann. Die Ladung sorgfältig so festmachen, dass sie sich in keine Richtung bewegen kann. Der Fahrer ist dafür verantwortlich, dass die Ladung ausreichend befestigt ist.
- Vor Fahrtbeginn kontrollieren, ob sämtliche Befestigungsvorrichtungen fixiert sind. Nachdem eine kurze Fahrstrecke zurückgelegt ist, kontrollieren, ob sämtliche Befestigungsvorrichtungen fest sitzen.
- Ab und zu während der Fahrt anhalten und kontrollieren, ob sämtliche Befestigungsvorrichtungen sowie der Inhalt fest sitzen.

## Pflegeanweisungen

- Die Gepäckbox muss gereinigt und gewartet werden, besonders im Winter, wo Schmutz und Salz entfernt werden müssen.
- Die Gepäckbox muss nach jeder Anwendung gereinigt werden, damit sie ihren Glanz behält. Normales Autoshampoo o.ä. verwenden, danach mit Auto- oder Bootswachs behandeln.
- Wenn die Gepäckbox für längere Zeit nicht verwendet wird, müssen die Gasdämpfer von ihren unteren Halterungen demontiert werden.
- Die Gepäckbox immer auf einer ebenen Fläche liegend oder in einem Boxenlift aufbewahren.



### Vorbereitungen für die Montage der Gepäckbox

- 1 Die Gepäckbox auf einen Arbeitstisch o.ä. stellen.
- 2 Die Gepäckbox öffnen.  
Wenn die Gasfedern nicht montiert sind, müssen sie auf der Kugel der jeweiligen Halterung festgedrückt werden.
- 3 Das Spannband an einen der Gewindezapfen am Bügel montieren. Eine Platte mit der geriffelten Seite nach unten und mit der Kante nahe dem Loch zur Mitte der Gepäckbox auf dem Bügel anordnen. Die Drehknöpfe montieren.
- 4 Die Bügel in die Nut in der Gepäckbox einpassen. Das Band mit Schnalle muss auf der Seite angeordnet werden, die beim Beladen verwendet wird.
- 5 Den Fuß der einen Seite vom jeweiligen Lastträger demontieren und das Vierkantprofil des Lastträgers durch die Öffnung in der Gepäckbox und durch die Bügel führen.
- 6 Den Fuß des jeweiligen Lastträgers montieren.
- 7 Die Gepäckbox schließen.

## Montage der Gepäckbox

- 1 Die Gepäckbox und die Lastträger auf das Fahrzeug montieren. Die Gepäckbox so ausrichten, dass sie mitten auf den Lastträgern und parallel zum Fahrzeugdach liegt.

---

### Achtung

**5D:** Die Gepäckbox so anordnen, dass sie die Öffnung der Heckklappe nicht behindert. Die Gepäckbox muss vor der Dachantenne angeordnet werden.

---

**5D:** Die Lastträger festziehen.

- 2 Die Gepäckbox öffnen.  
Wenn die Gasfedern nicht montiert sind, müssen sie auf der Kugel der jeweiligen Halterung festgedrückt werden.
- 3 Die Bügel mit den Drehknöpfen festziehen und kontrollieren, ob die Gepäckbox fest sitzt. Bei Bedarf die Drehknöpfe weiter festziehen.

---

### Achtung

Für das Festziehen der Drehknöpfe kein Werkzeug verwenden.

---

- 4 Die Gepäckbox schließen und abschließen.

## Abbau der Gepäckbox

Die Lastträger und die Gepäckbox vom Fahrzeug demontieren und die Gepäckbox abheben.

Wenn die Gepäckbox für längere Zeit nicht verwendet wird, müssen die unteren Halterungen der Gasfedern demontiert werden, indem mit einem Schraubendreher der Clip gelöst und danach die Kugel abgehoben wird. Die Gepäckbox immer auf einer ebenen Fläche liegend oder in einem Boxenlift aufbewahren.