

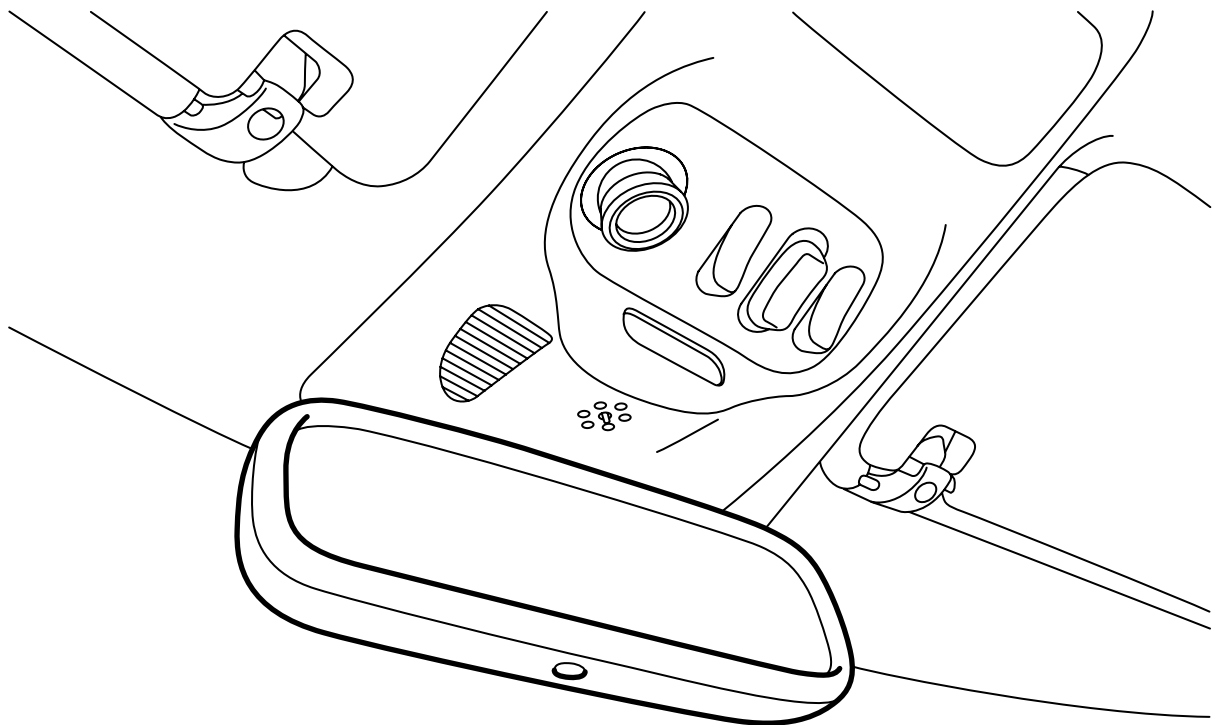


**MONTERINGSANVISNING · INSTALLATION INSTRUCTIONS
MONTAGEANLEITUNG · INSTRUCTIONS DE MONTAGE**

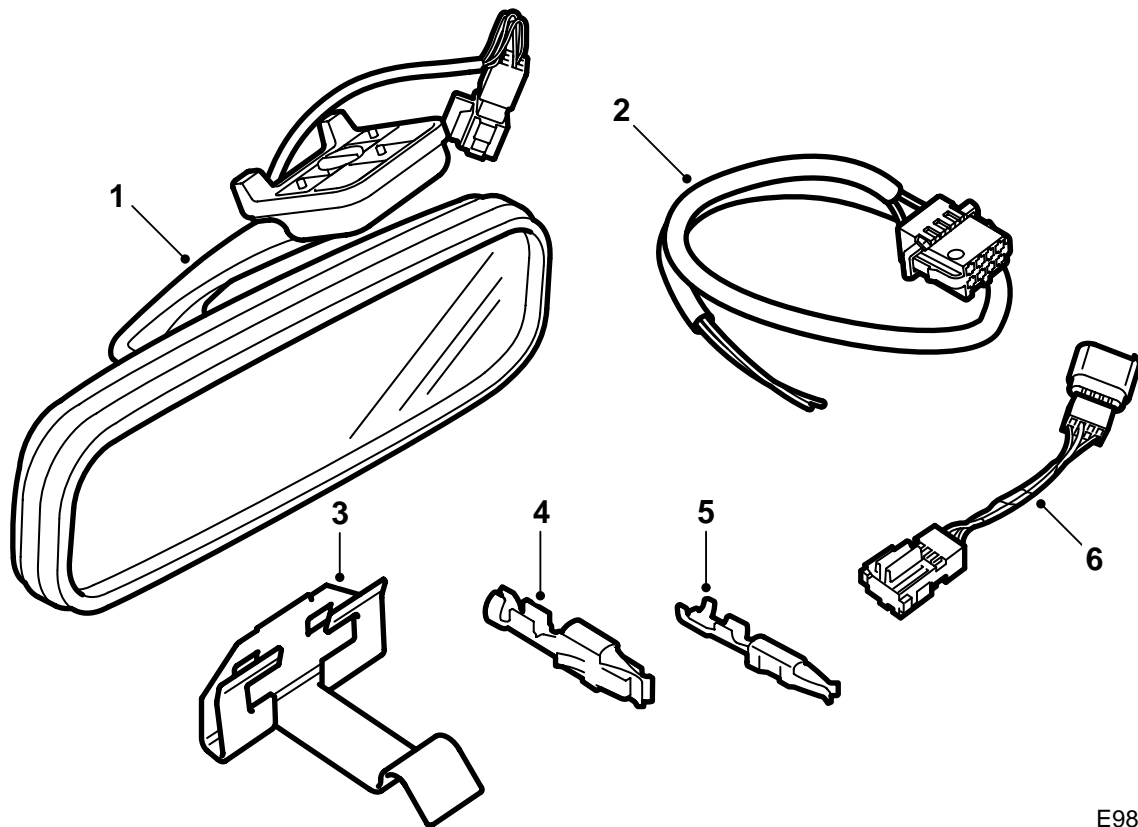
Saab 9-5

Automatisch abblendbarer Innenrückspiegel

Accessories Part No.	Group	Date	Instruction Part No.	Replaces
55 21 414 400 133 005	9:85-25	Oct 06	55 22 271	55 22 271 May 03

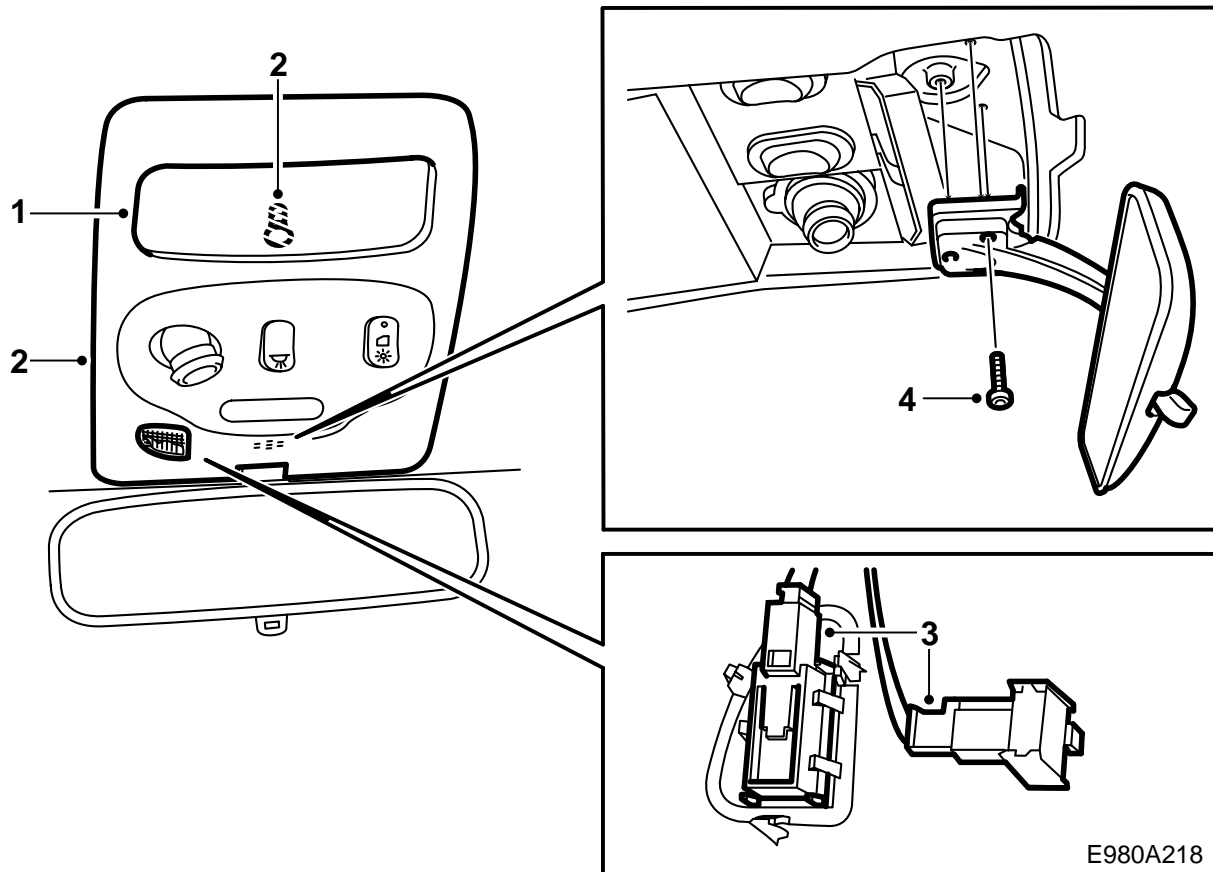


E980A420

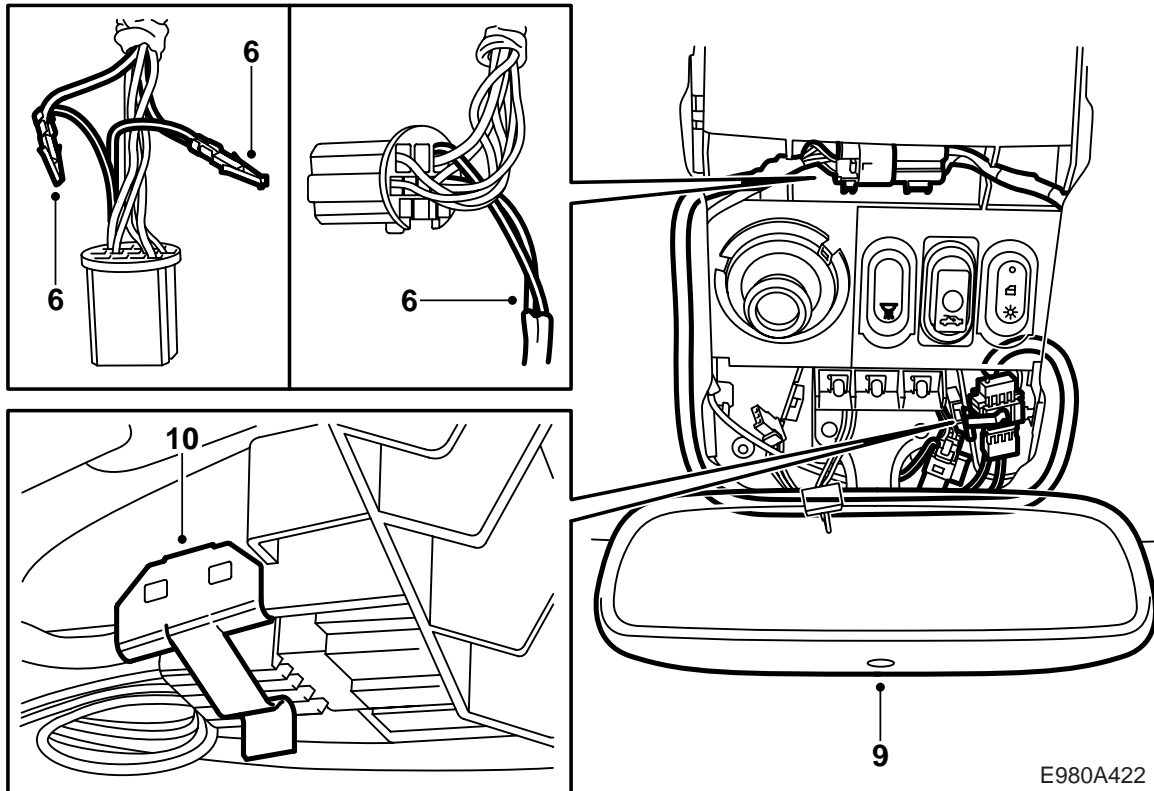


E980A421

- 1 Rückspiegel (wird separat gekauft)
- 2 Kabelbaum
- 3 Clips
- 4 Kabelschuh
- 5 Kabelschuh
- 6 Kabelbaum



- 1 Das Lampenglas demontieren.
- 2 Schraube und Dachkonsole ausbauen.
- 3 Den Steckverbinder des Temperaturgebers und, falls vorhanden, des Mikrofons lösen.
- 4 Den Rückspiegel ausbauen. Die Sicherung der Innenbeleuchtung entfernen (Nr. 20 in der Zentralelektrik Armaturenbrett).



E980A422

- 5 Den Steckverbinder trennen und die Kabelschuhe aus Position 5 (RD/WH) und Position 8 (BK) im Aufnahmeteil entfernen.
- 6 Das jeweilige Kabel mit dem entsprechenden Kabel aus dem langen Kabelbaum des Kits doppelt legen (rot/weiß mit rot/weiß im kleinen Kabelschuh und schwarz mit schwarz im großen Kabelschuh) und die Kabelschuhe in den Steckverbinder montieren, rot/weiß (RD/WH) an Stift 5 und schwarz (BK) an Stift 8.
- 7 Den Steckverbinder anschließen und im Clip festdrücken.
- 8 Das Klebeband von dem einen Steckverbinder am kurzen Kabelbaum des Kits vorsichtig entfernen.

Achtung

Das Klebeband wird später gebraucht.

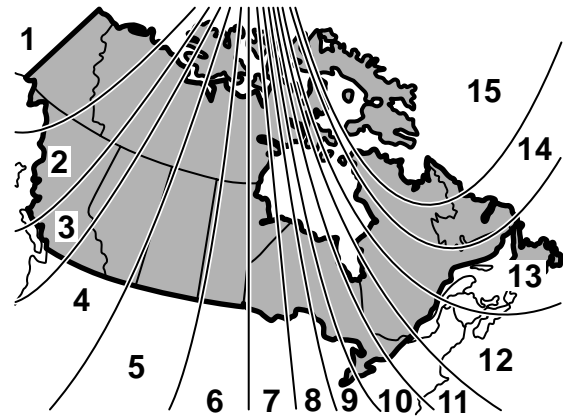
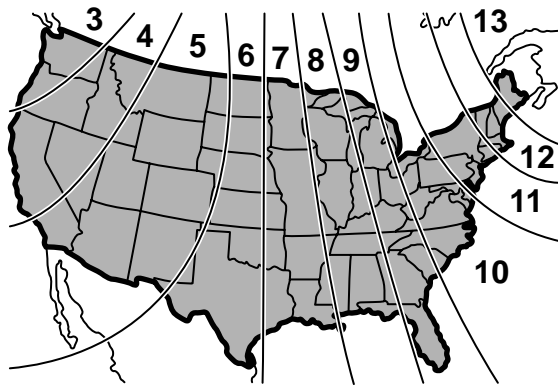
- Den kurzen Kabelbaum des Kits an dessen langen Kabelbaum anschließen.
- 9 Den kurzen Kabelbaum des Kits an den Rückspiegel anschließen und das Klebeband um die drei Steckverbinder montieren. Den Rückspiegel montieren.

Anzugsdrehmoment 3 Nm (2 lbf ft)

WARNUNG

Kontrollieren, dass der Kabelbaum nicht eingeklemmt wird. Falsche Montage kann zu Schäden an den Kabeln und zu Kurzschluß/Brand führen.

- 10 **Fahrzeuge mit Fahrgestellnummer bis einschl. X3075366:** Den Kabelbaum auf dem Dachhimmel anordnen und den Steckverbinder für den langen und kurzen Kabelbaum des Kits mit dem beigefügten Clip montieren.
- Fahrzeuge mit Fahrgestellnummer ab einschl. X3075367:** Den Kabelbaum auf dem Dachhimmel anordnen und den Steckverbinder für den langen und kurzen Kabelbaum des Kits montieren, indem er in der Nut festgedrückt wird.
- 11 Den Steckverbinder für den kurzen Kabelbaum des Kits und den Rückspiegel zwischen dem Rückspiegelfuß und dem Steckverbinder anordnen, der im vorhergehenden Punkt montiert wurde.
- 12 Den Steckverbinder des Temperaturegebers und, falls vorhanden, des Mikrofons anschließen.
- 13 Die Dachkonsole und das Lampenglas montieren.
- 14 Die Sicherung für die Innenbeleuchtung montieren.
- 15 **Rückspiegel mit Kompass:** Den Kompass kalibrieren, siehe Seite 5. Bei Bedarf die Kompasszone wechseln, siehe Seite 5.
- 16 Dem Kunden die Montageanleitung übergeben und ihn auf die Gebrauchsanweisung aufmerksam machen.



D980A352

Benutzeranweisungen

Der innere Rückspiegel hat zwei Sensoren, einen nach vorne und einen nach hinten gerichtet. Wenn der nach vorne gerichtete Sensor erkennt, dass es draußen dunkel ist, wird das System so aktiviert, dass bei starkem Lichteinfall von hinten der Rückspiegel stufenlos dunkler wird, um das Licht zu dämpfen. Wenn das starke Licht zurück geht, kehrt der Spiegel stufenlos in seine Normallage zurück.

Die automatische Abblendung kann mit der Taste unter dem Rückspiegel abgeschaltet werden. Ansonsten wird auf die Betriebsanleitung des Fahrzeugs verwiesen.

Kalibrierung/Programmierung

Rückspiegel mit Kompass: Den Kompass kalibrieren, indem die Taste "AUTO" so lange eingedrückt gehalten wird, bis im Kompassfenster "CAL" und eine Himmelsrichtung gezeigt werden. Die Taste loslassen. Mit dem Fahrzeug sehr langsam einem Kreis fahren, bis "CAL" erlischt. Der Kompass ist dann kalibriert. Ansonsten wird auf die Betriebsanleitung des Fahrzeugs verwiesen.

Rückspiegel mit Kompass: Der Wechsel der Kompasszone erfolgt, indem die Taste "AUTO" so lange eingedrückt gehalten wird, bis im Kompassfenster "ZONE" und eine Himmelsrichtung gezeigt werden. Die Taste loslassen. Die Kompasszone kann jetzt mit Hilfe der Taste "AUTO" gewechselt werden (Siehe Abbildung für die Wahl der Kompasszone). Die Taste "AUTO" loslassen, wenn die richtige Kompasszone gewählt wurde. Wenn ZONE erlischt, ist die Kompasszone gespeichert. Ansonsten wird auf die Betriebsanleitung des Fahrzeugs verwiesen.

Rückspiegel mit Fernbedienung für Garagenöffner: Für die Programmierung, siehe die Betriebsanleitung des Fahrzeugs.