

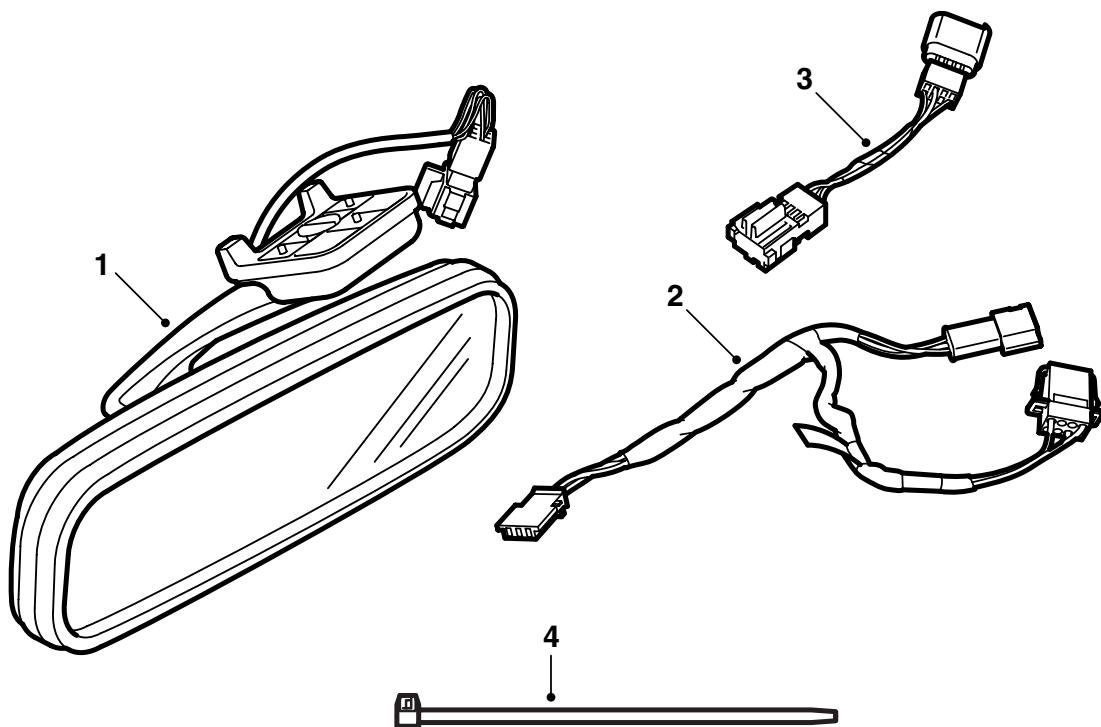


**MONTERINGSANVISNING · INSTALLATION INSTRUCTIONS
MONTAGEANLEITUNG · INSTRUCTIONS DE MONTAGE**

Saab 9-3 3D/5D -M03

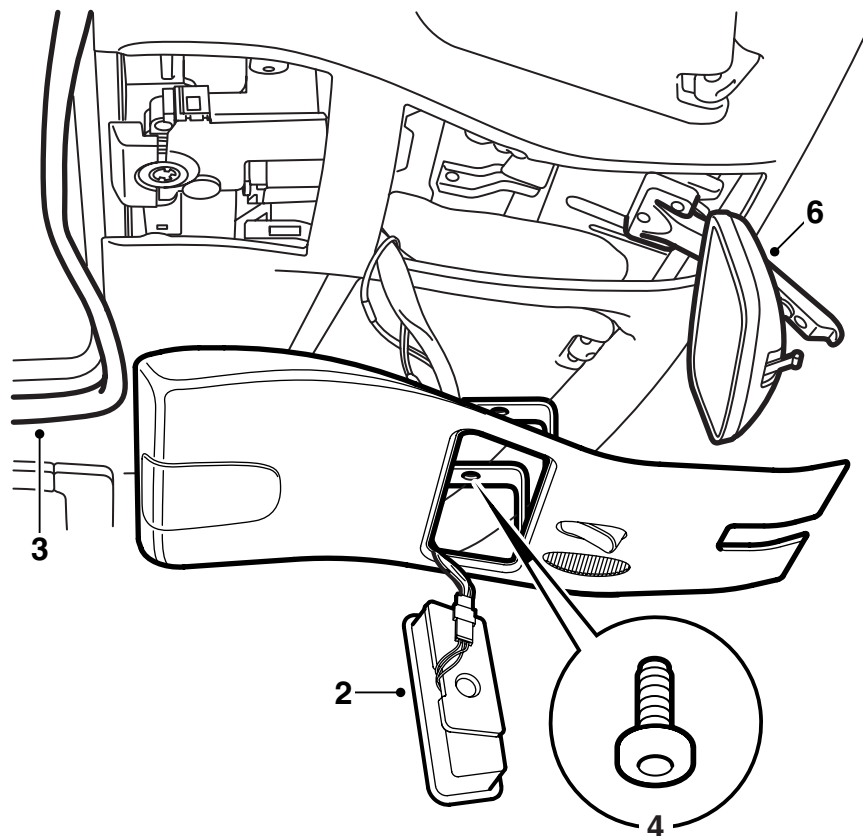
Automatisch abblendbarer Innenrückspiegel

Accessories Part No.	Group	Date	Instruction Part No.	Replaces
400 133 013	9:85-26	May 03	55 22 289	



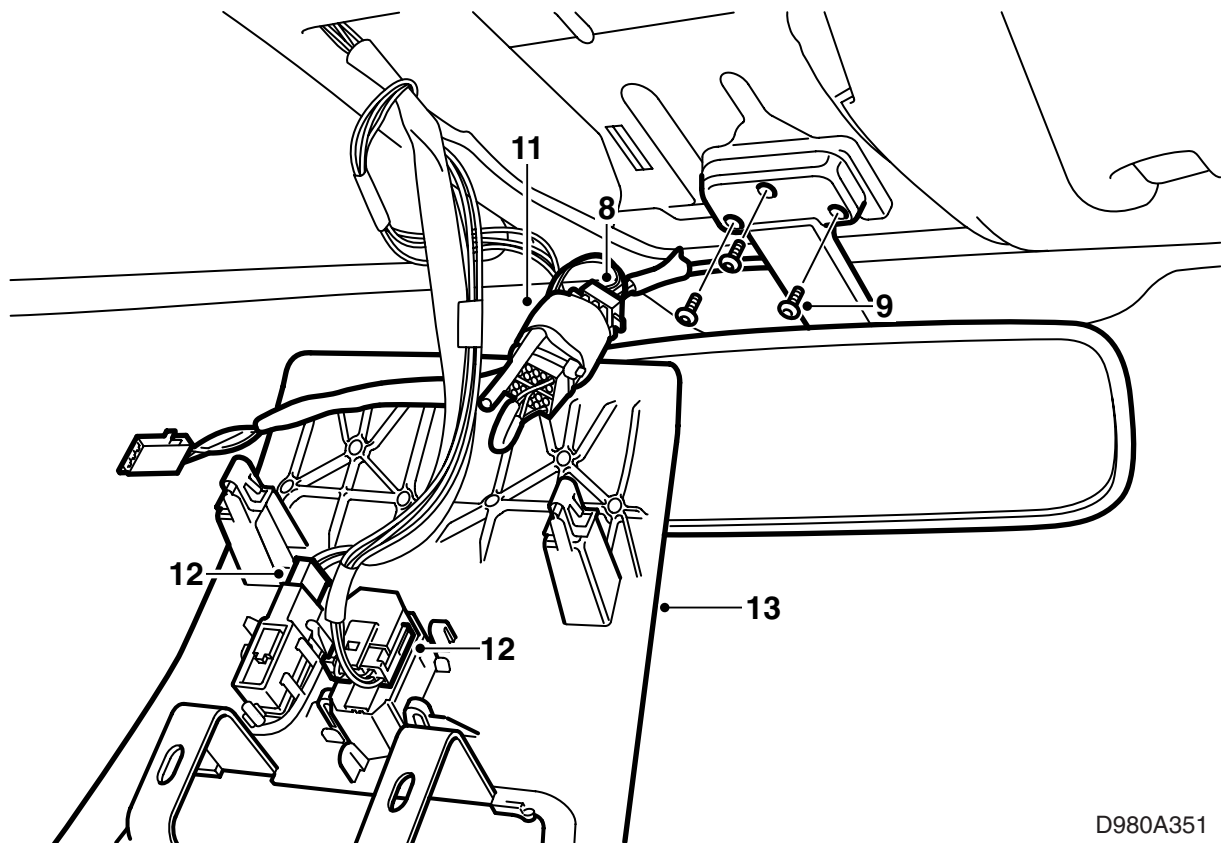
D980A350

- 1 Rückspiegel (wird separat gekauft)
- 2 Kabelbaum
- 3 Kabelbaum
- 4 Kabelbinder



D980A305

- 1 Die Sicherung für die Innenbeleuchtung ausbauen.
- 2 Die Innenbeleuchtung am Rückspiegel ausbauen.
- 3 **Fahrzeuge mit Schiebedach:** Den vorderen Teil der Leiste um das Schiebedach ausbauen.
- 4 Die Schrauben und die Beleuchtungskonsole ausbauen.
- 5 Den Steckverbinder für das Mikrofon und den Schalter der Innenbeleuchtung trennen.
- 6 Die Befestigungsschrauben und den Spiegel ausbauen.



D980A351

7 Das Klebeband von dem einen Steckverbinder am kurzen Kabelbaum des Kits vorsichtig entfernen.

Achtung

Das Klebeband wird später gebraucht.

- 8 Die beiden Kabelbäume des Kits miteinander verbinden.
- 9 Den Kabelbaum des Kits an den Kabelbaum des Rückspiegels anschließen und den Rückspiegel montieren. Der Kabelbaum wird links vom Rückspiegel angeordnet.
- 10 Den Kabelbaum des Kits an den Kabelbaum des Fahrzeugs anschließen und die drei miteinander verbundenen Steckverbinder mit einem Kabelbinder aneinander befestigen.
- 11 Rund um die drei Steckverbinder Klebeband anbringen.
- 12 Den Steckverbinder für das Mikrofon und den Schalter der Innenbeleuchtung anschließen.
- 13 Die Beleuchtungskonsole montieren.

⚠️ WARNUNG

Kontrollieren, dass der Kabelbaum nicht eingeklemmt wird. Falsche Montage kann zu Schäden an den Kabeln und zu Kurzschluß/Brand führen.

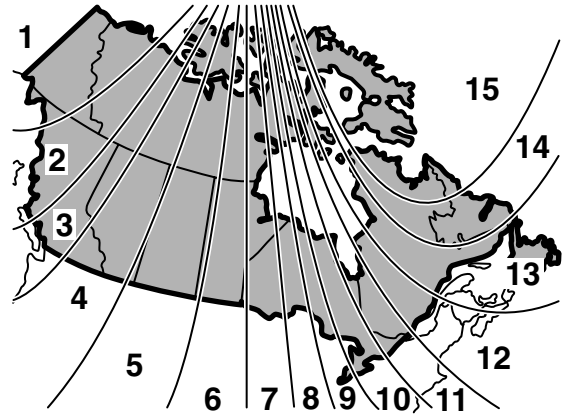
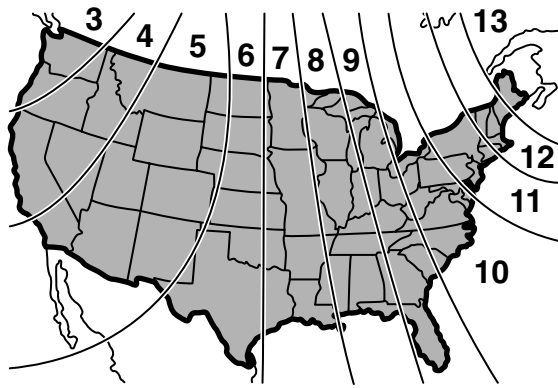
- 14 **Fahrzeuge mit Schiebedach:** Die Leiste um das Schiebedach montieren.

15 Die Innenbeleuchtung anschließen und montieren.

16 Die Sicherung für die Innenbeleuchtung montieren.

17 **Rückspiegel mit Kompass:** Den Kompass kalibrieren, siehe Seite 4. Bei Bedarf die Kompasszone wechseln, siehe Seite 4.

18 Dem Kunden die Montageanleitung übergeben und ihn auf die Gebrauchsanweisung aufmerksam machen.



D980A352

Benutzeranweisungen

Der innere Rückspiegel hat zwei Sensoren, einen nach vorne und einen nach hinten gerichtet. Wenn der nach vorne gerichtete Sensor erkennt, dass es draußen dunkel ist, wird das System so aktiviert, dass bei starkem Lichteinfall von hinten der Rückspiegel stufenlos dunkler wird, um das Licht zu dämpfen. Wenn das starke Licht zurück geht, kehrt der Spiegel stufenlos in seine Normallage zurück.

Die automatische Abblendung kann mit der Taste unter dem Rückspiegel abgeschaltet werden. Ansonsten wird auf die Betriebsanleitung des Fahrzeugs verwiesen.

Kalibrierung/Programmierung

Rückspiegel mit Kompass: Den Kompass kalibrieren, indem die Taste "AUTO" so lange eingedrückt gehalten wird, bis im Kompassfenster "CAL" und eine Himmelsrichtung gezeigt werden. Die Taste loslassen. Mit dem Fahrzeug sehr langsam einem Kreis fahren, bis "CAL" erlischt. Der Kompass ist dann kalibriert. Ansonsten wird auf die Betriebsanleitung des Fahrzeugs verwiesen.

Rückspiegel mit Kompass: Der Wechsel der Kompasszone erfolgt, indem die Taste "AUTO" so lange eingedrückt gehalten wird, bis im Kompassfenster "ZONE" und eine Himmelsrichtung gezeigt werden. Die Taste loslassen. Die Kompasszone kann jetzt mit Hilfe der Taste "AUTO" gewechselt werden (Siehe Abbildung für die Wahl der Kompasszone). Die Taste "AUTO" loslassen, wenn die richtige Kompasszone gewählt wurde. Wenn "ZONE" erlischt, ist die Kompasszone gespeichert. Ansonsten wird auf die Betriebsanleitung des Fahrzeugs verwiesen.

Rückspiegel mit Fernbedienung für Garagenöffner: Für die Programmierung, siehe die Betriebsanleitung des Fahrzeugs.