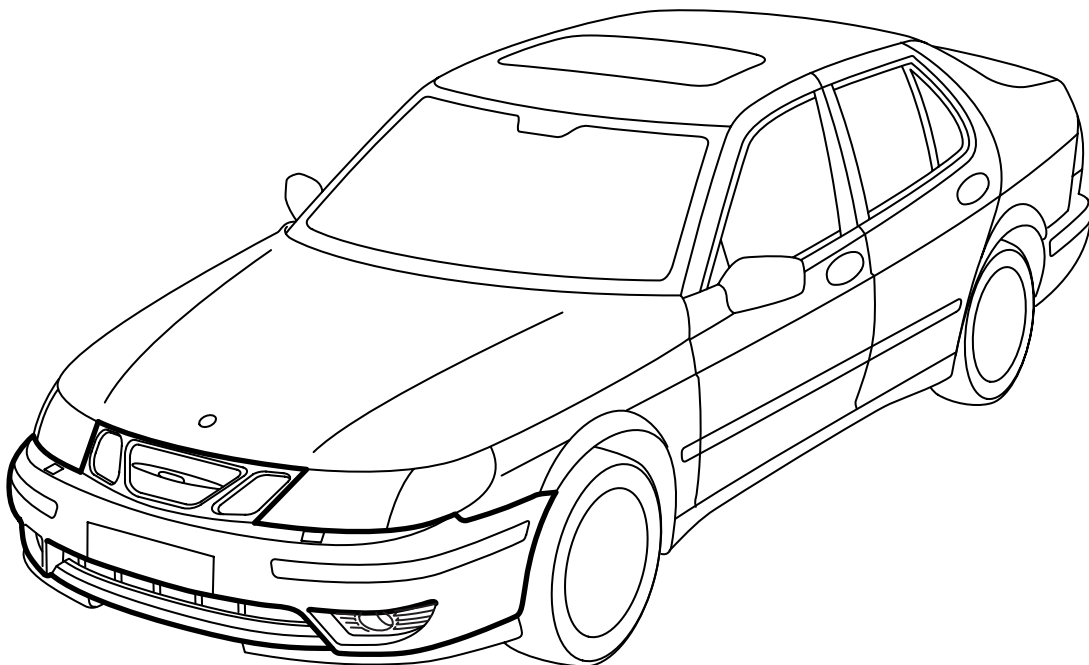




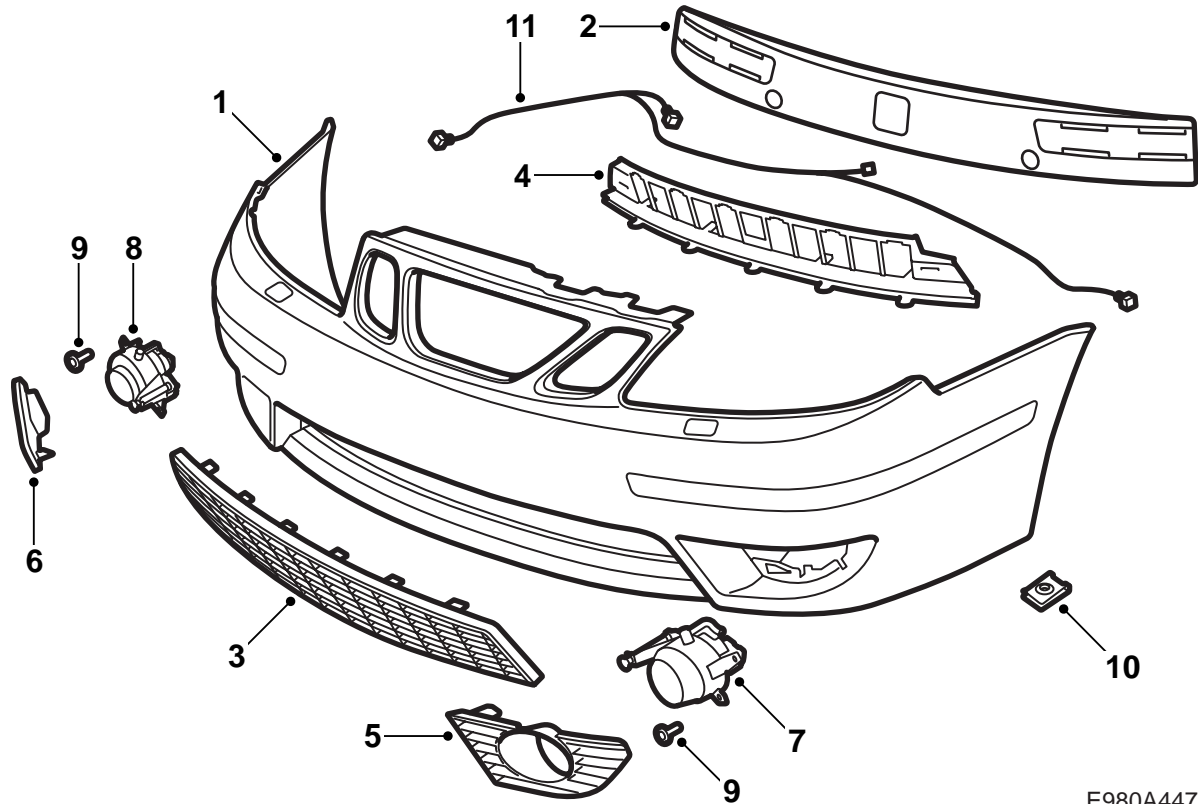
**MONTERINGSANVISNING · INSTALLATION INSTRUCTIONS  
MONTAGEANLEITUNG · INSTRUCTIONS DE MONTAGE**

**Saab 9-5 M02-  
Vorderer Stoßfänger**

Accessories Part No.	Group	Date	Instruction Part No.	Replaces
400 133 229	9:84-30	Aug 03	55 81 855	55 81 855 May 03

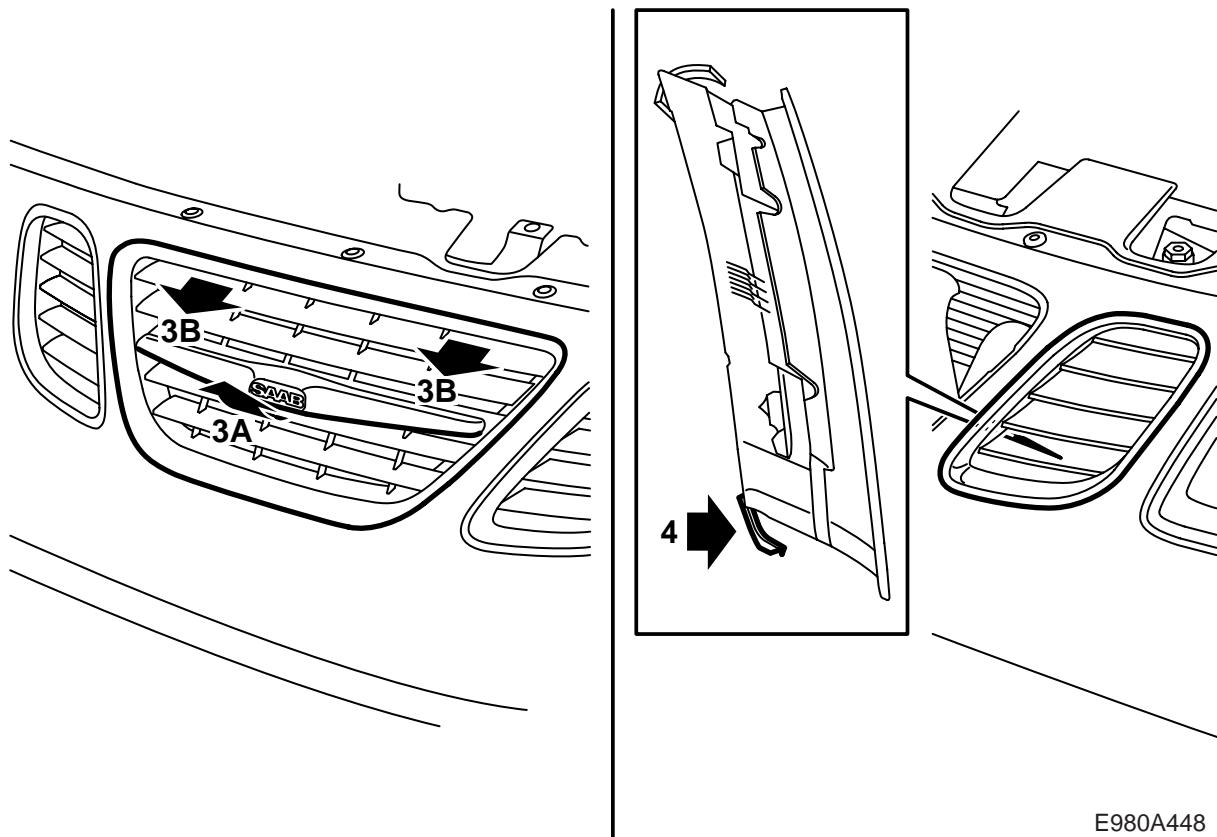


E980A446



E980A447

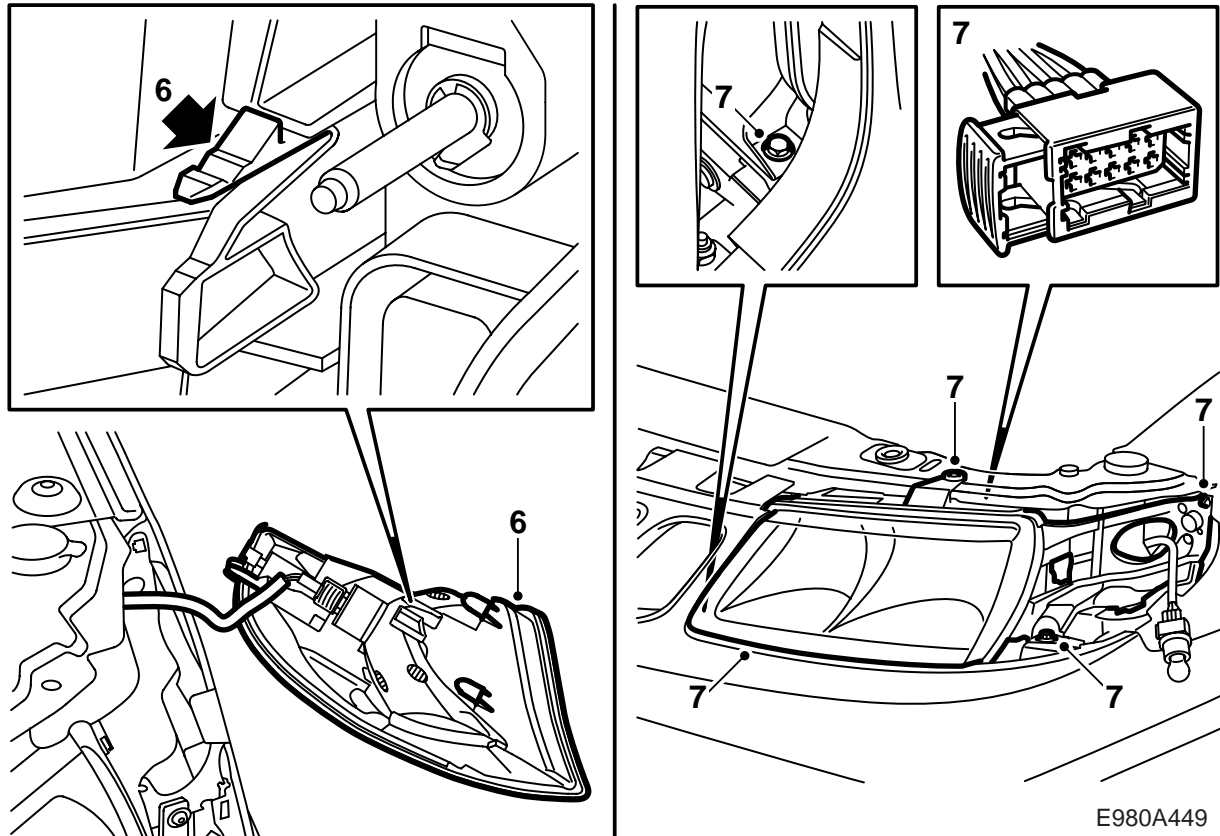
- 1 Stoßfängerhülle (wird separat bestellt)
- 2 Zellblock
- 3 Unterer Kühlergrill, außen
- 4 Unterer Kühlergrill, innen
- 5 Unterer Kühlergrill, links
- 6 Unterer Kühlergrill, rechts
- 7 Nebelscheinwerfer links
- 8 Nebelscheinwerfer rechts
- 9 Schraube (x6)
- 10 Clipmutter (x6)
- 11 Leitungsnetz



Die Stoßfängerhülle ist mit grauer Grundierung oberflächenbehandelt und somit für die Lackierung vorbereitet.

Die Stoßfängerhülle in der Farbe der Karrosserie lackieren, siehe "Vorschriften für die Lackierung von vorgrundiertem PP/EPDM-Kunststoff" in dieser Montageanweisung.

- 1 Die Haube öffnen.
- 2 Das Fahrzeug in eine zweckmäßige Arbeitshöhe anheben.
- 3 Den mittleren Kühlergrill ausbauen, indem er:
  - A etwas angehoben wird, damit er sich an der Unterkante löst.
  - B nach vorne und unten gezogen wird, so dass sich der federnde Clip löst.
- 4 Den jeweiligen Seitengrill von der Rückseite ausbauen, indem der untere Clip nach oben gebogen wird, bis er sich löst. Den Seitengrill entfernen.
- 5 Die Batterieabdeckung ausbauen.

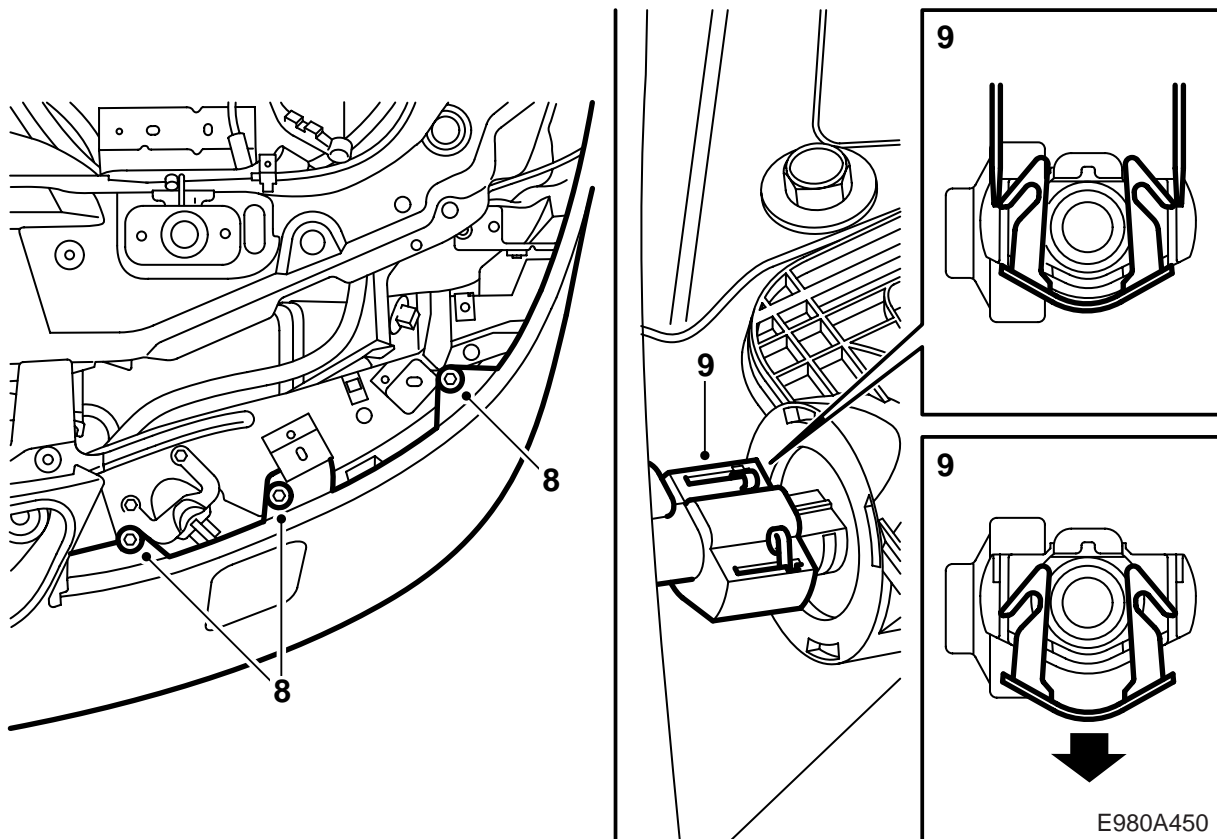


E980A449

6 Die Blinklampe lösen, indem die Schnapphalterung heruntergedrückt wird. Den Steckverbinder trennen und die Blinklampe ausbauen.

7 Den Schutzdeckel der Glühlampe ausbauen, um den Ausbau zu erleichtern. Die Schrauben ausbauen und den Clip lösen, der im Vorderkotflügel sitzt.

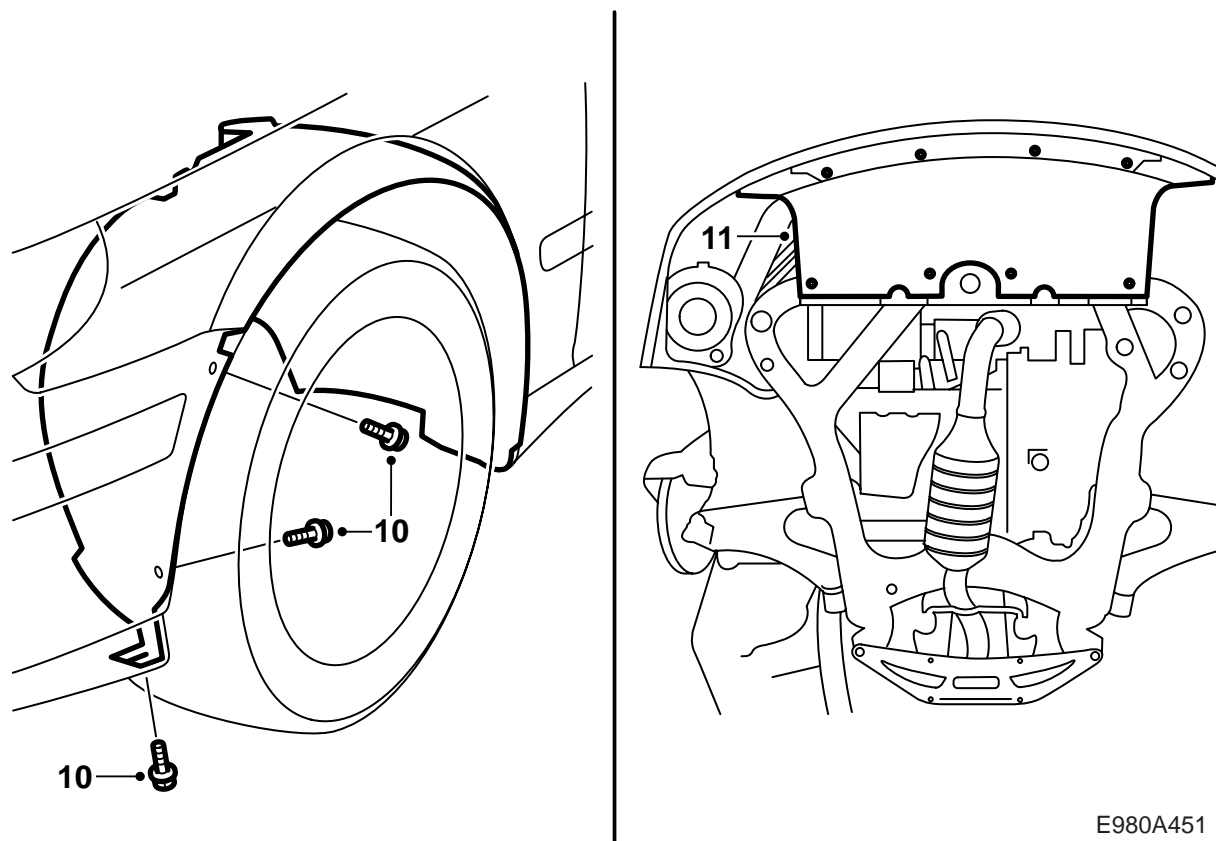
Den Scheinwerfer etwas anheben, um den Steckverbinder der Lampe besser ausbauen zu können. Den Steckverbinder ausbauen und den Scheinwerfer entfernen.



- 8 Die Schrauben ausbauen, die die Stoßfängerhülle am Stoßfängerträger halten.
- 9 Die Waschdüse mit Schutzdeckel ausbauen, indem beide Seiten des Clips mit schmalen Schraubendrehern eingedrückt werden. Den Clip nach unten drücken, so dass er sich löst und die Düse ausgebaut werden kann. Den Clip dann wieder an die Düse montieren.

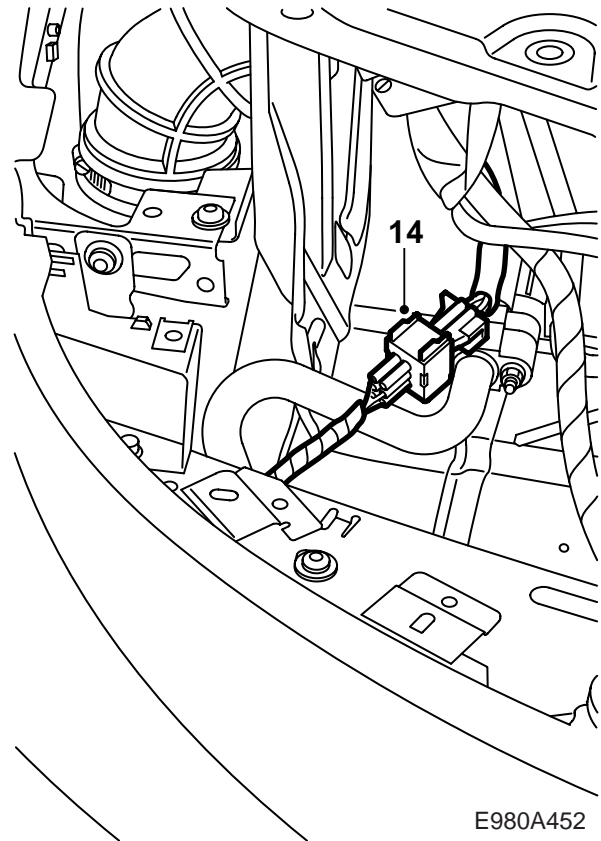
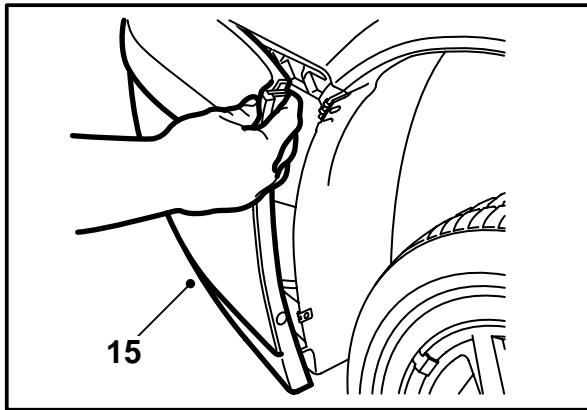
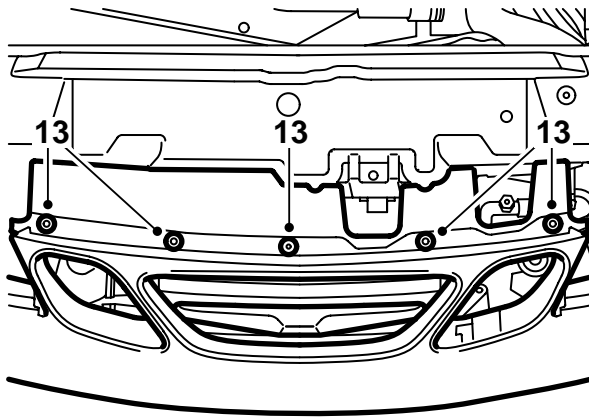
### Achtung

Kontrollieren, ob der Clip richtig einrastet. Wenn die Funktion mangelhaft ist, wird ein neuer Clip verwendet.



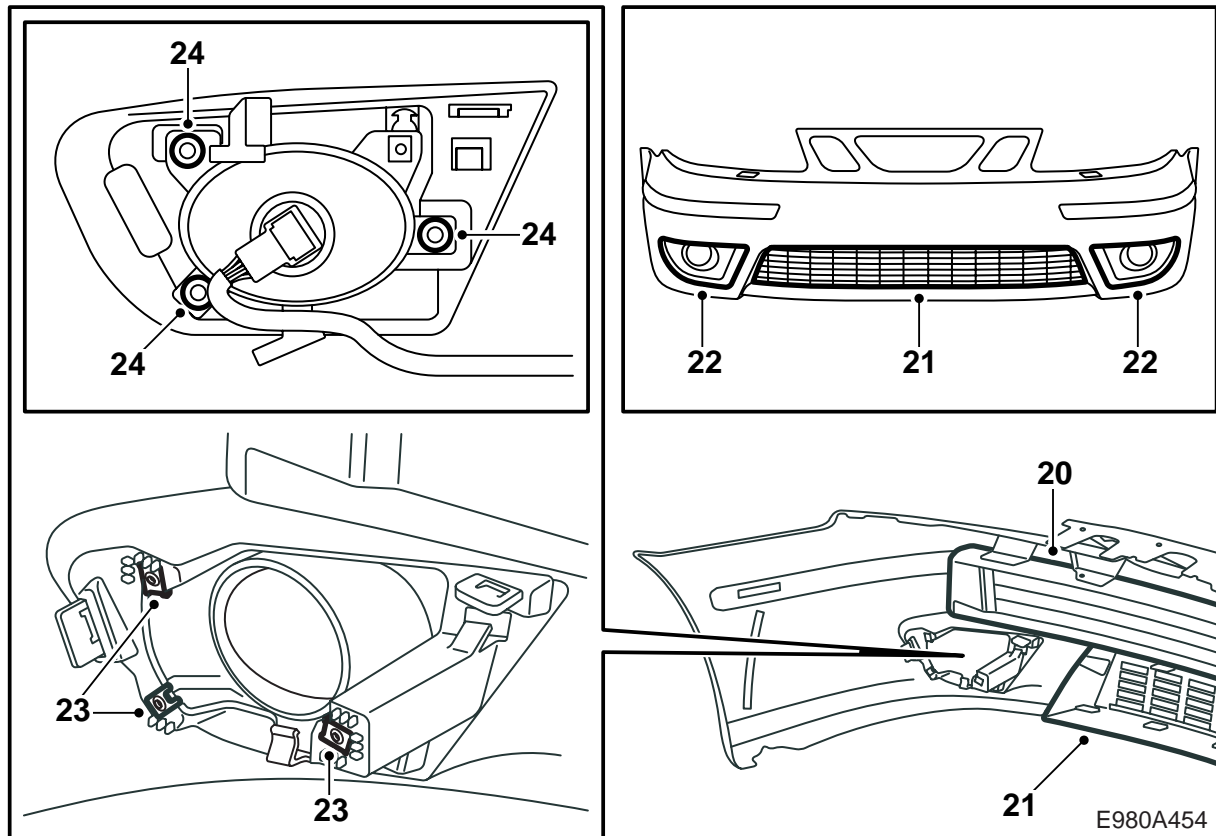
E980A451

- 10 Die Schrauben ausbauen, welche die Stoßfängerhülle an den Innenkotflügeln halten.
- 11 Die Schrauben des Spoilerschilds ausbauen. Das Unterteil der Stoßfängerhülle nach unten biegen und das Spoilerschild ausbauen.
- 12 Den Steckverbinder des Temperatursensors ausbauen und den Temperatursensor ausbauen.



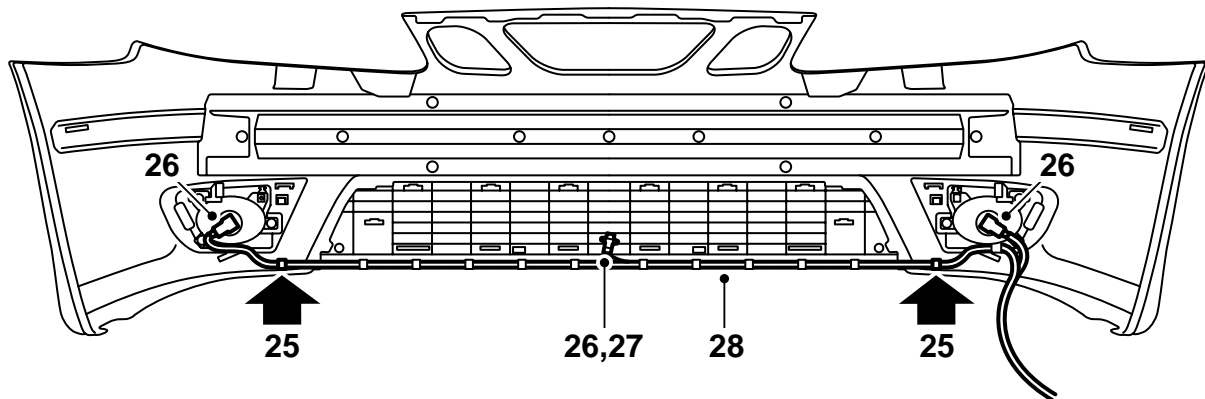
E980A452

- 13 Den Clip ausbauen.
- 14 Den Steckverbinder des Temperaturegebers und evtl. Nebelscheinwerfer trennen.
- 15 Erst die äußeren Ecken auf beiden Seiten des Stoßfängers lösen, damit sie vom Außen- bzw. Innenkotflügel freikommen.
- 16 Den Stoßfänger von der Seite losziehen und die 6 Laschen von den Halterungen abziehen.
- 17 Die Nut für die Befestigung des Stoßfängers unter der Vorderkante des Innenkotflügels von evtl. Schmutz reinigen.
- 18 Das vordere Kennzeichen gemeinsam mit einem evtl. Träger ausbauen. Es wird zur neuen Stoßfängerhülle überführt.
- 19 Die neue Stoßfängerhülle mit der Innenseite nach oben auf eine saubere und ebene Unterlage legen, die keine Kratzer verursacht.



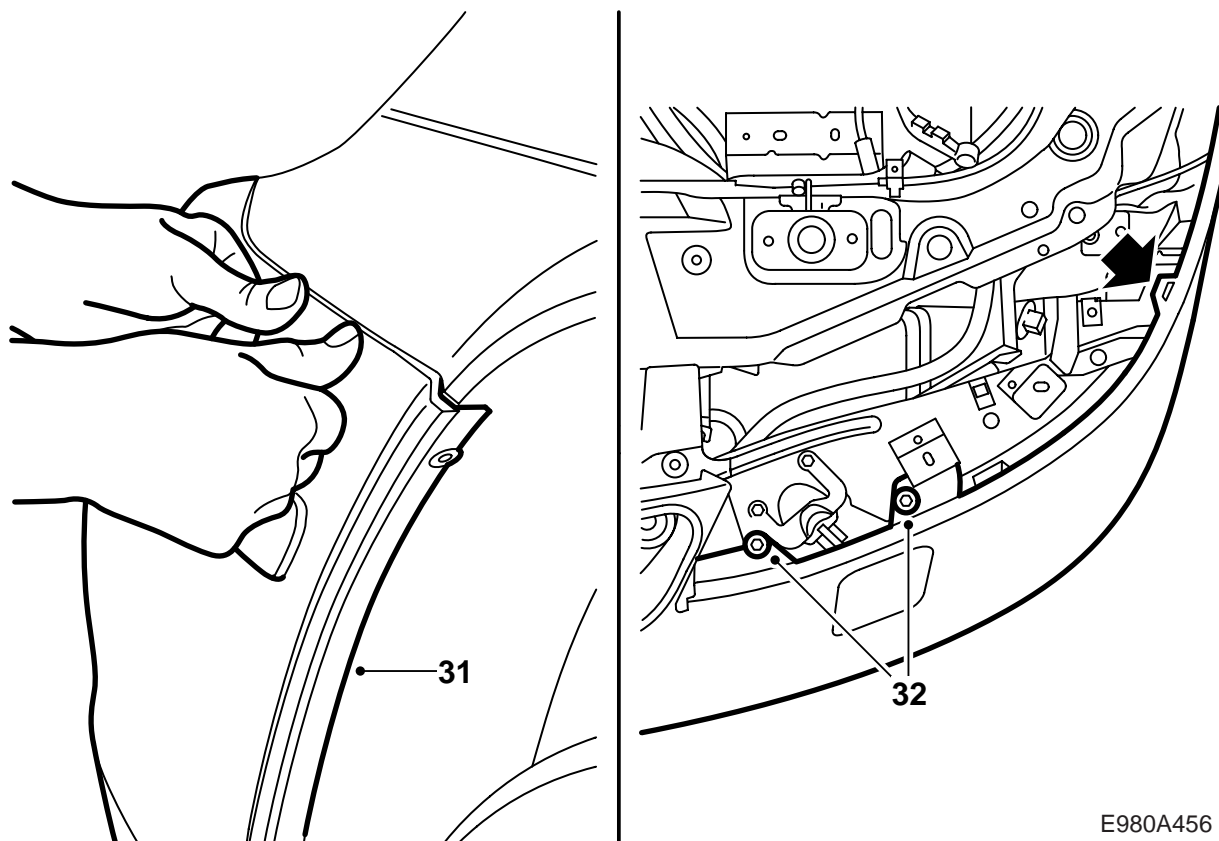
- 20 Den neuen Zellblock montieren und dessen Mittellinie zum Zentrum der Stoßfängerhülle ausrichten.
- 21 Den unteren Kühlergrill (zwei Teile) montieren. Mit dem äußeren Teil beginnen. Kontrollieren, ob alle Haken korrekt montiert sind.
- 22 Die Kühlergrillteile bei der Aussparung für den Nebelscheinwerfer montieren.
- 23 Die Clipsmutter für den Nebelscheinwerfer montieren.
- 24 Den Nebelscheinwerfer montieren.





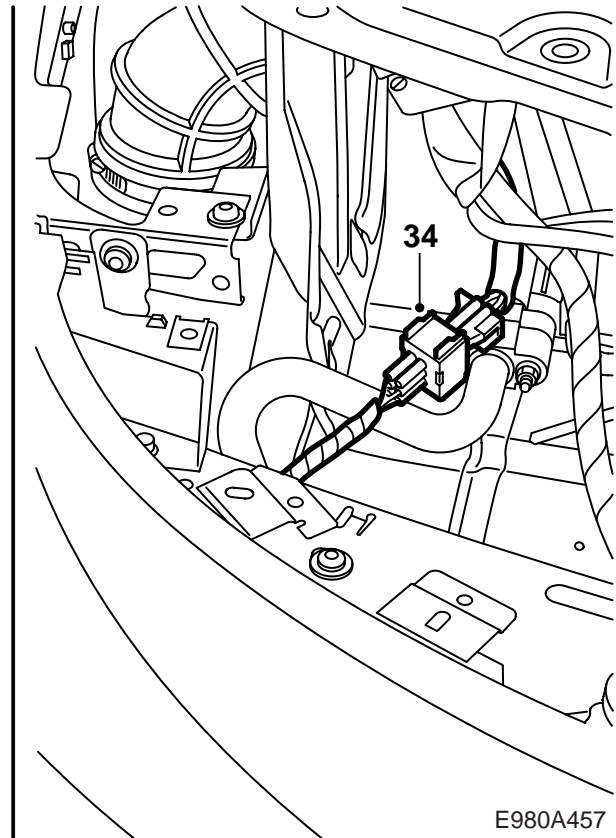
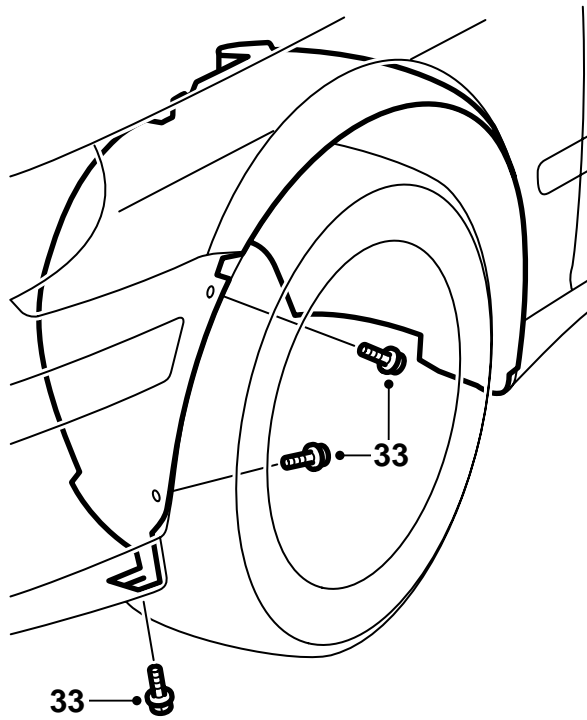
E980A455

- 25 Den Kabelbaum mit den weißen Markierungen an den Befestigungen in der Unterkante des Nebelscheinwerfers und mit dem großen Steckverbinder des Kabelbaums zur rechten Seite des Fahrzeugs auf dem Stoßfänger anordnen.
- 26 Den Nebelscheinwerfer und den Temperaturgeber anschließen.
- 27 Den Temperaturgeber montieren.
- 28 Den Kabelbaum in der Nut festdrücken.



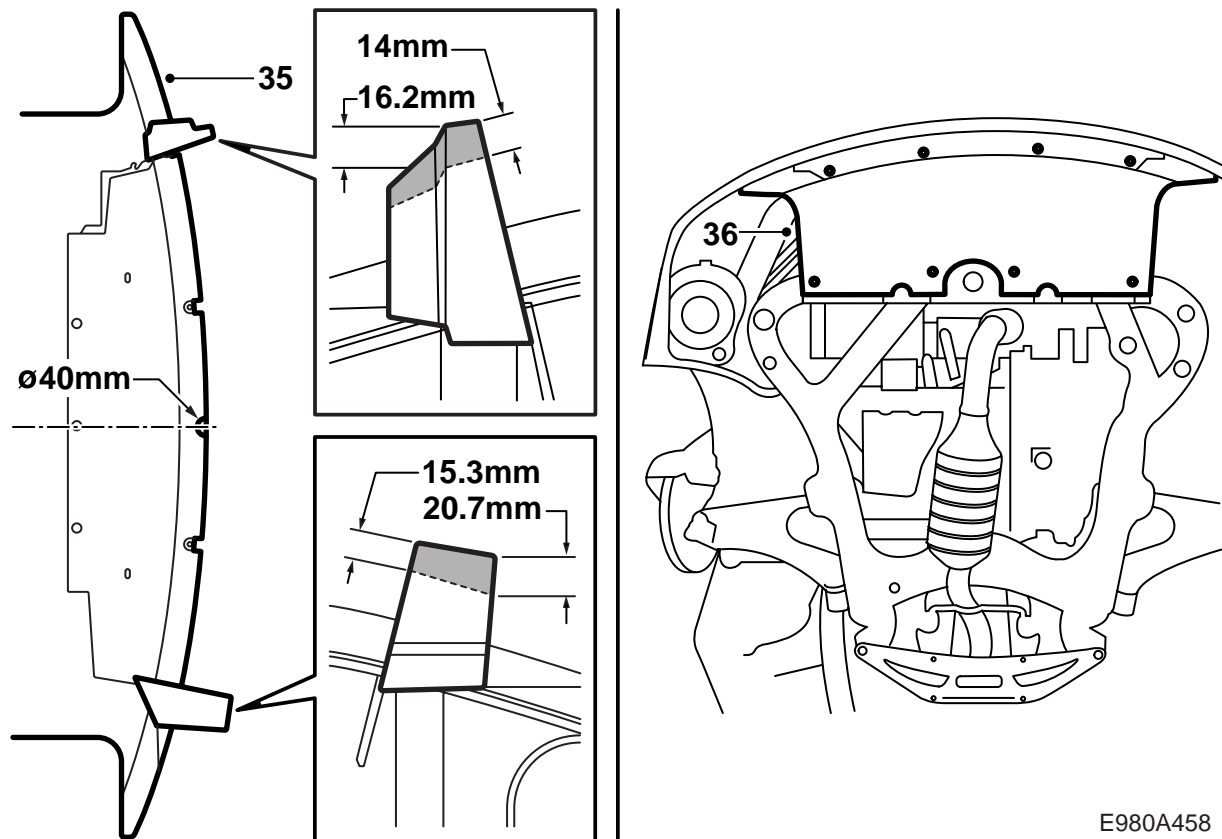
E980A456

- 29 Die 4 Laschen im Stoßfängerträger kontrollieren. Keine darf beschädigt oder heruntergebogen sein.
- 30 Anheben und die Laschen des Stoßfängers in die Befestigungen einpassen.
- 31 Den Stoßfänger über den Innenkotflügel montieren. Die Clips in die Befestigungen eindrücken.
- 32 Die Befestigungsschrauben der Stoßfängerhülle in den Stoßfängerträger montieren.

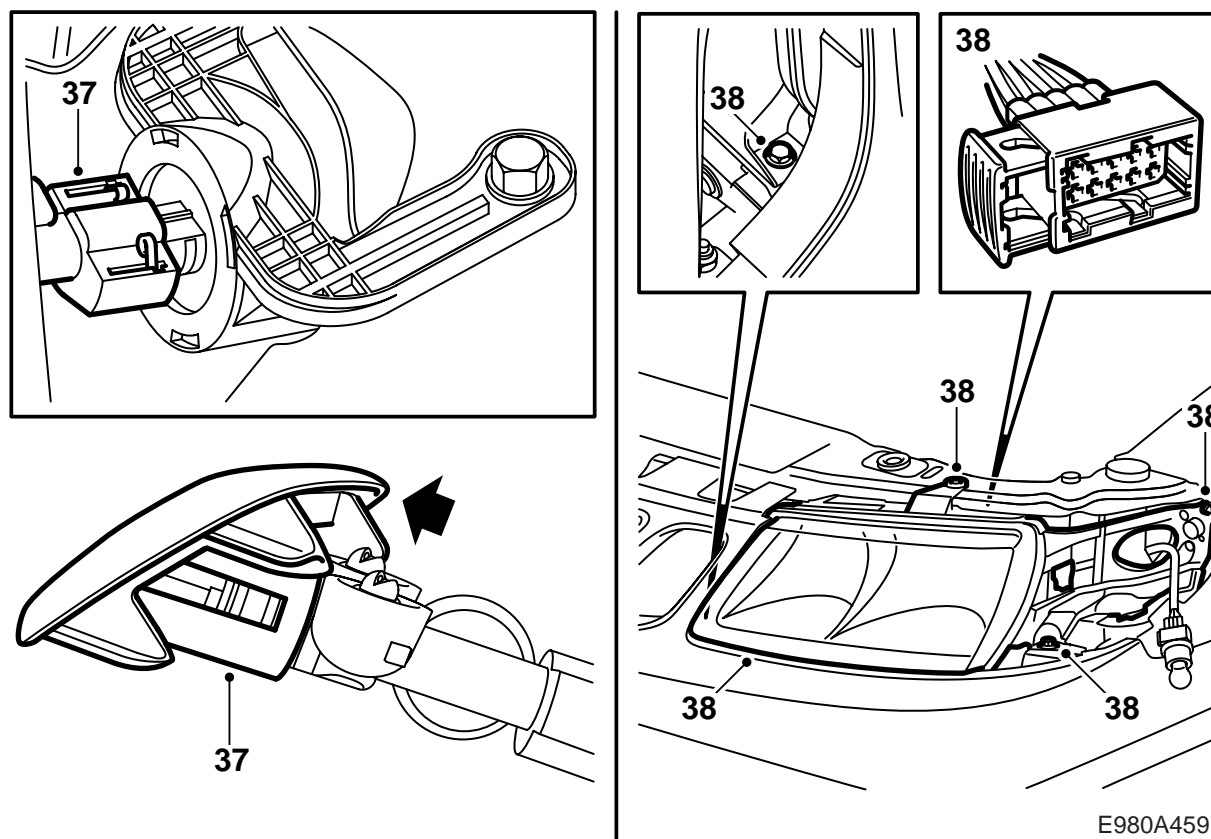


E980A457

- 33 Die Schrauben montieren, welche die Stoßfängerhülle an den Innenkotflügeln halten.
- 34 Den Steckverbinder zum Temperatursensor und dem Nebelscheinwerfer vor dem Luftfilter nach oben führen. Den Steckverbinder anschließen.

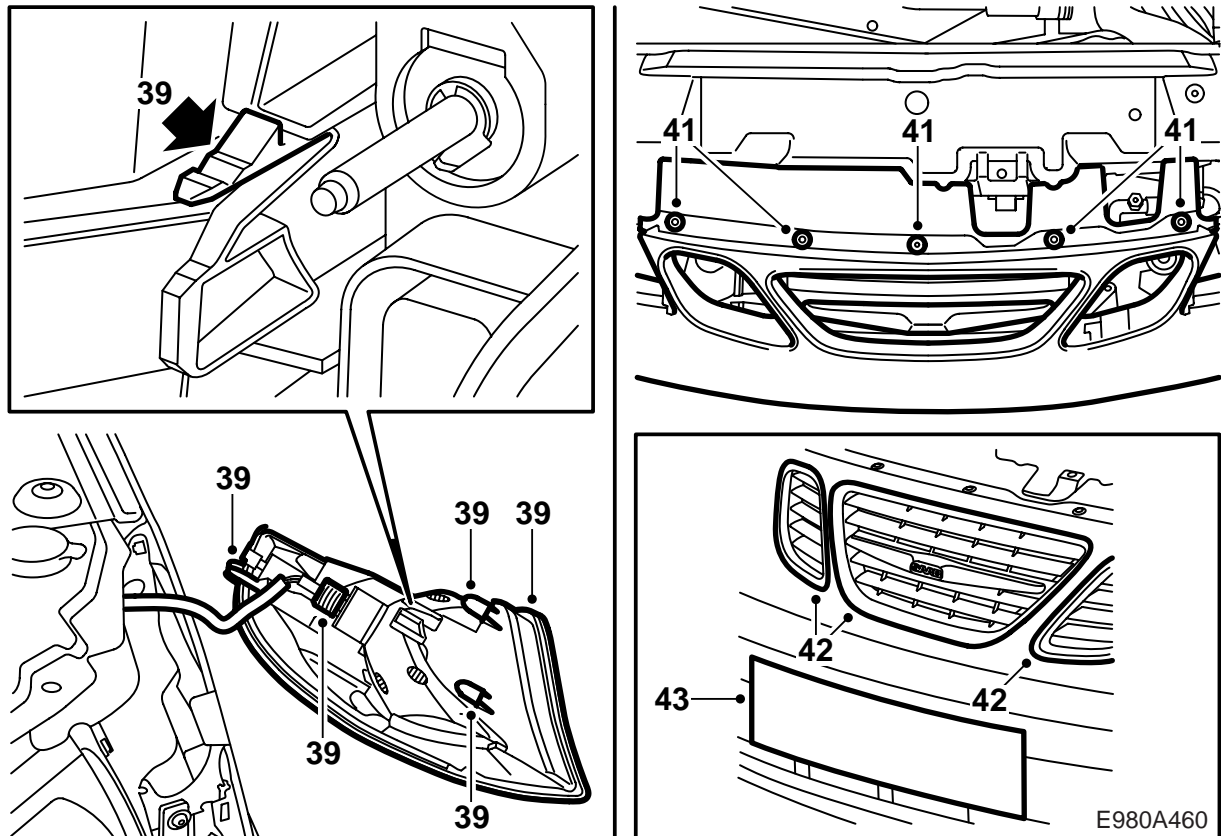


- 35 Fahrzeug mit Fahrgestellnummer bis einschließlich 33027678: Das Spoilerschild ändern.
- 36 Das Spoilerschild montieren, indem es zur Stoßfängerhülle eingeführt wird. die Schrauben montieren.



E980A459

- 37 Die Sicherungsfunktion am Clip der Waschdüse kontrollieren. Die Waschdüse mit Verschlussdeckel durch das Loch führen und den Teleskopzylinder vorziehen. Die Waschdüse mit dem Teleskopzylinder zusammendrücken. Kontrollieren, ob der Clip richtig eingerastet ist.
- 38 Mit "Kontakt 61" einsprühen und den Steckverbinder des Scheinwerfers anschließen. Den Scheinwerfer zur Befestigung einwinkeln, den Clip im Vorderkotflügel festdrücken und die Schrauben montieren, die den Scheinwerfer halten. Den Schutzdeckel der Glühlampe montieren.



- 39 Den Steckverbinder des Blinkers zurückführen und anschließen. Den Blinker so anordnen, dass die drei Führungzapfen in die korrekte Lage kommen, und den Blinker festdrücken. Kontrollieren, ob der Sicherungsclip ordentlich eingerastet ist.
- 40 Die Batterieabdeckung montieren.
- 41 Den Clip in die Stoßfängerhülle montieren.
- 42 Die oberen Grillteile an ihren Platz montieren. Dazu werden sie in die korrekte Lage gedrückt.
- 43 Das Kennzeichen gemeinsam mit einem evtl. Träger montieren.
- 44 Die Haube schließen und den Sitz kontrollieren.
- 45 Die Beleuchtungseinstellung kontrollieren und bei Bedarf einstellen.

### **Vorschriften für die Lackierung von vorgrundiertem PP/EPDM-Kunststoff**

- Die Schwellerverbreiterungen müssen während des Lackiervorgangs so plaziert werden, daß sie sich nicht verformen können.
- Die Temperatur darf +40 °C (104 °F) nicht überschreiten.
- Die Schwellerverbreiterungen sind vom Lieferanten mit Primer grundiert.
- Bei der Bearbeitung der Schwellerverbreiterungen müssen saubere Handschuhe getragen werden.

#### **Trockenzeit**

70 Minuten bei 40 °C (104 °F).

#### **Vorbereitung**

- Grundierte Flächen gründlich schleifen. Schleifpapier 3M 1200 oder 800 verwenden.