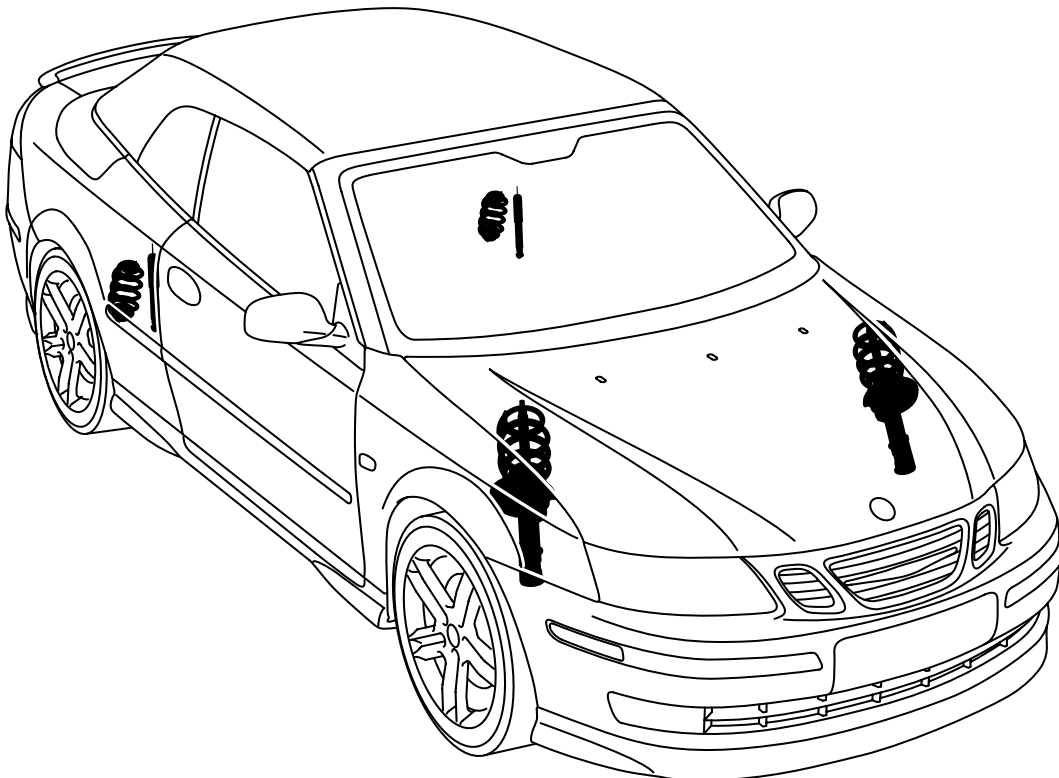




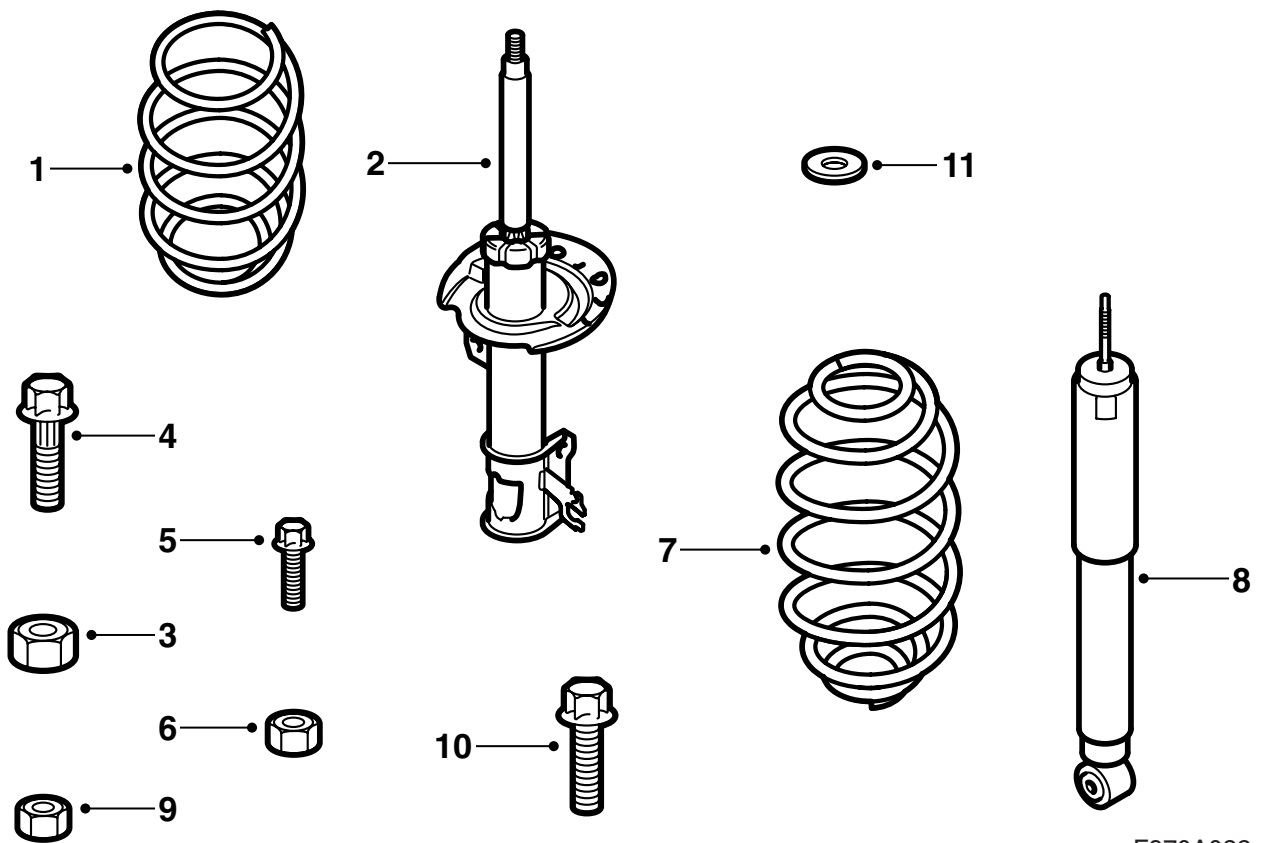
**MONTERINGSANVISNING · INSTALLATION INSTRUCTIONS
MONTAGEANLEITUNG · INSTRUCTIONS DE MONTAGE**

**Saab 9-3 CV M04-, 4D/5D M06-
Sportfahrgestell**

Accessories Part No.	Group	Date	Instruction Part No.	Replaces
55 25 472	9:76-06	May 05	12 803 216	12 803 216 Apr 04
55 25 480				
55 25 498				
55 25 506				
55 25 514				
55 25 522				
55 25 530				
55 25 548				
55 25 555				
55 25 563				
55 25 571				
55 25 589				
55 25 597				
55 25 605				
55 25 613				
55 25 621				
12 803 088				
12 803 089				
32 000 525				
32 000 526				



F970A021



F970A022

- 1 Feder, vorne (x2)
- 2 Federbein, vorne (x2)
- 3 Sicherungsmutter, vorne (x2)
- 4 Schraube mit Nutung (x4)
- 5 Schraube (x6)
- 6 Mutter (x6)
- 7 Feder, hinten (x2)
- 8 Stoßdämpfer, hinten (x2)
- 9 Mutter (x2)
- 10 Schraube (x2)
- 11 U-Scheibe (x4)

Inhalt

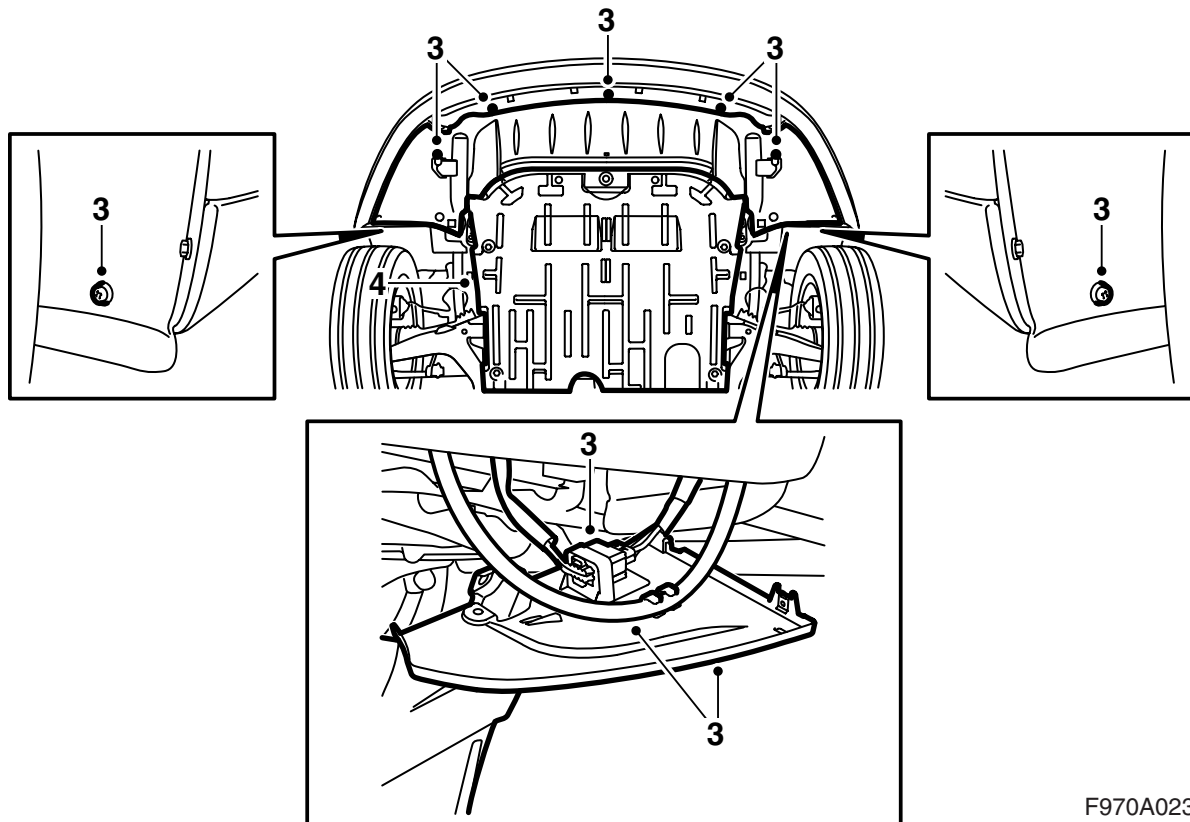
Vorbereitende Arbeiten, Seite 3

Vorne, Seite 4

Hinten, Seite 8

Abschließende Arbeiten, Seite 16

Nach der Montage des Sportfahrgestells, Seite 17

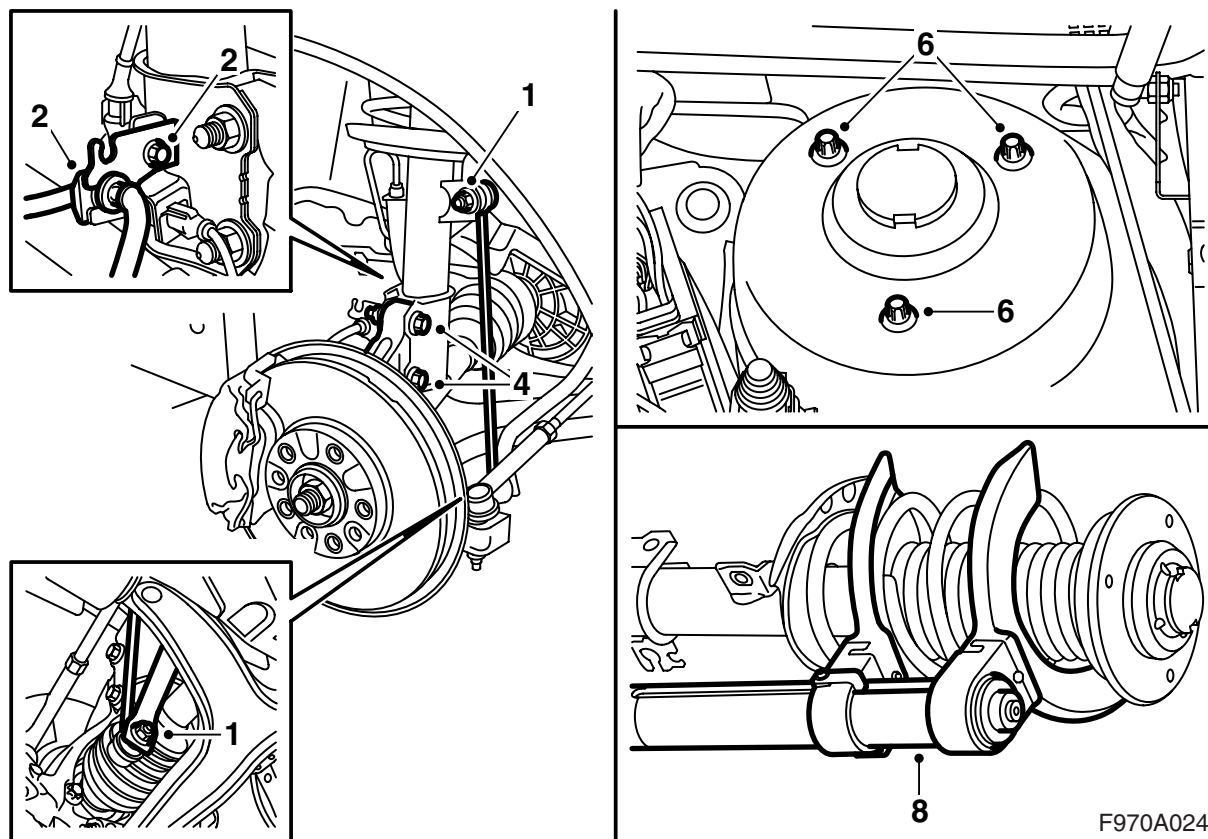


F970A023

Vorbereitende Arbeiten

- 1 Das Fahrzeug anheben.
- 2 Alle Räder abbauen.
- 3 Das Spoilerschild demontieren, den Steckverbinder des Stoßfängers trennen und von der Halterung am Spoilerschild demontieren.

Fahrzeuge mit Scheinwerferreinigung: Den Schlauch vom Spoilerschild abhaken.



F970A024

Vorne

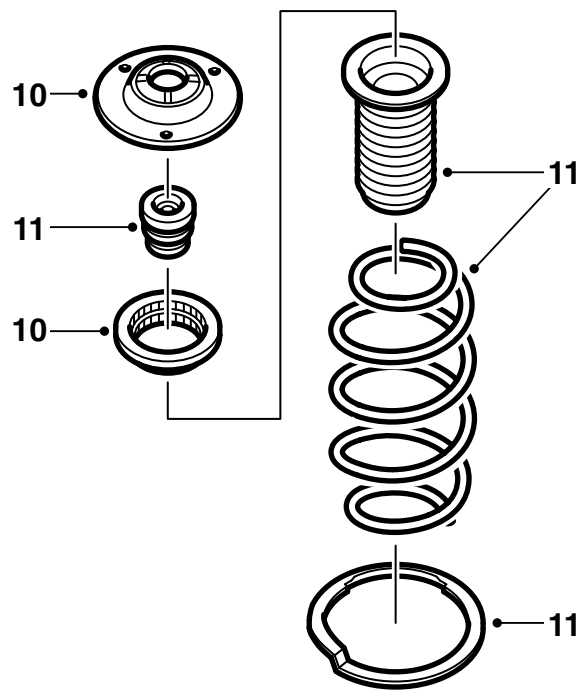
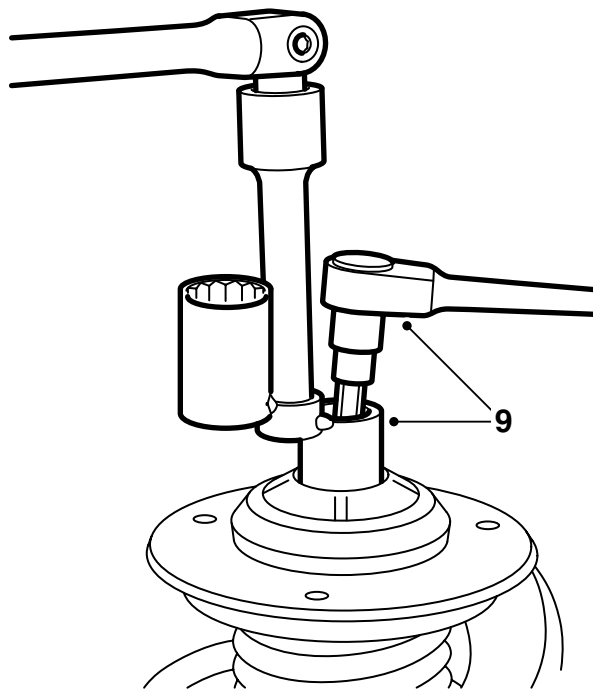
Die Beschreibung gilt in bestimmten Fällen für eine Seite, die Arbeit muss jedoch auf beiden Seiten ausgeführt werden.

- 1 Das Stabilisatorgelenk auf der linken Seite des Fahrzeugs ausbauen, mit einem 17 mm Gabelschlüssel gegenhalten.
- 2 Die Halterung für den Steckverbinder des Rad-sensors und den Clip für den Bremsschlauch ausbauen. Den Schlauch aushaken.
- 3 Den Achsschenkelträger mit einem Wagenheber entlasten. Den Wagenheber während der gesamten Arbeit stehen lassen.
- 4 Den Achsschenkelträger vom Federbein abbauen. Mit einem Schlüssel gegen die Schraube halten, damit sie nicht rotiert.
- 5 Das Achsschenkelgehäuse herausklappen.
- 6 Die Schrauben der oberen Befestigung des Federbeins ausbauen.
- 7 Das Federbein abheben und in einen Schraubstock setzen.

Achtung

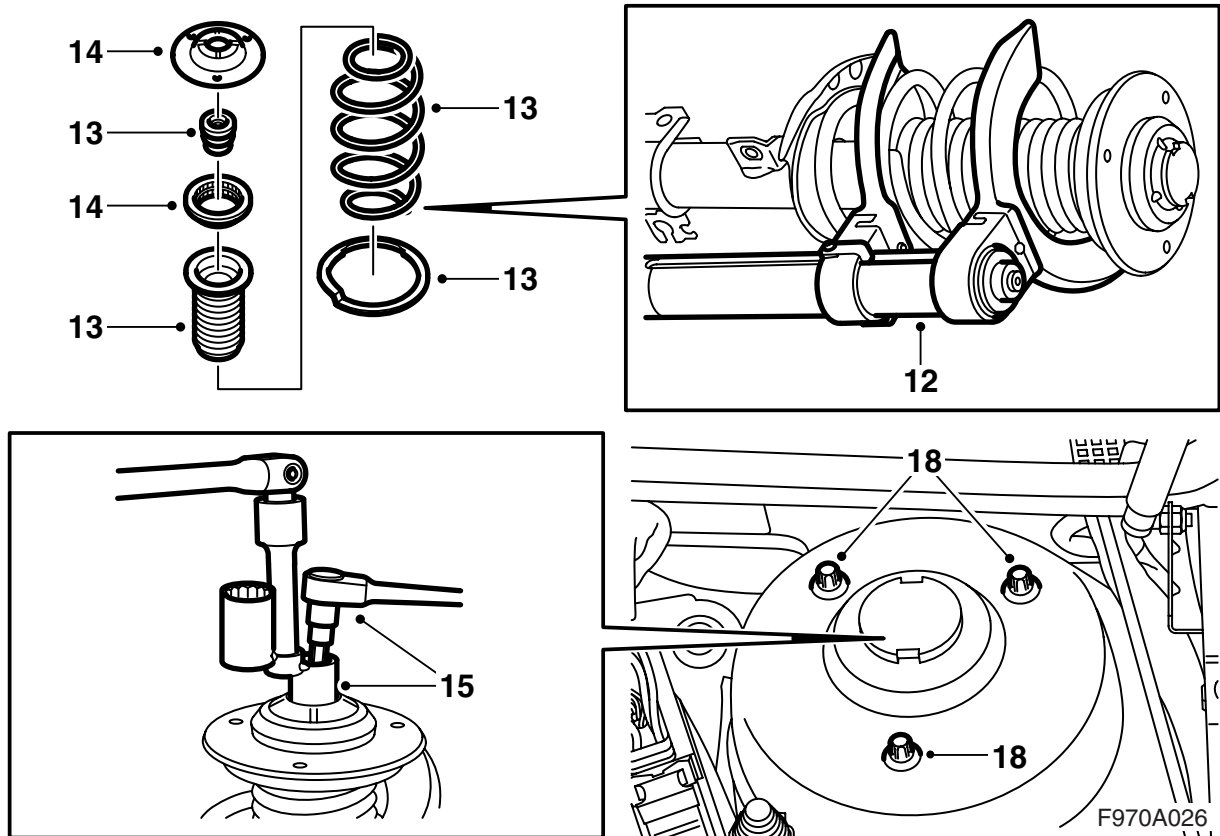
Nicht zu stark einklemmen.

- 8 Die Feder mit der Federpresse 88 18 791 zusammenpressen.



F970A025

- 9 Die Schutzkappe von der Oberseite des Federbeins abbauen. Gegen die Kolbenstange halten und die Mutter mit der Hülse, Federbein 89 96 613 ausbauen.
- 10 Lagerstütze und Stützlager ausbauen.
- 11 Balg, Feder, Durchschlagsstopp und Zinkscheibe ausbauen.



12 Die neue Feder mit der Federpresse 88 18 791 zusammenpressen.

13 Zinkscheibe, Durchschlagsstopp, Feder und Balg auflegen.

Darauf achten, dass das untere Ende der Feder am Anschlag im unteren Federsitz anliegt.

14 Stützlager und Lagerstütze montieren.

15 Eine neue Mutter montieren.

Anzugsdrehmoment 105 Nm (78 lbf ft)

16 Die Schutzabdeckung montieren.

17 Die Federpresse freigeben und den Balg so justieren, dass er über den Stoßdämpfer geführt wird.

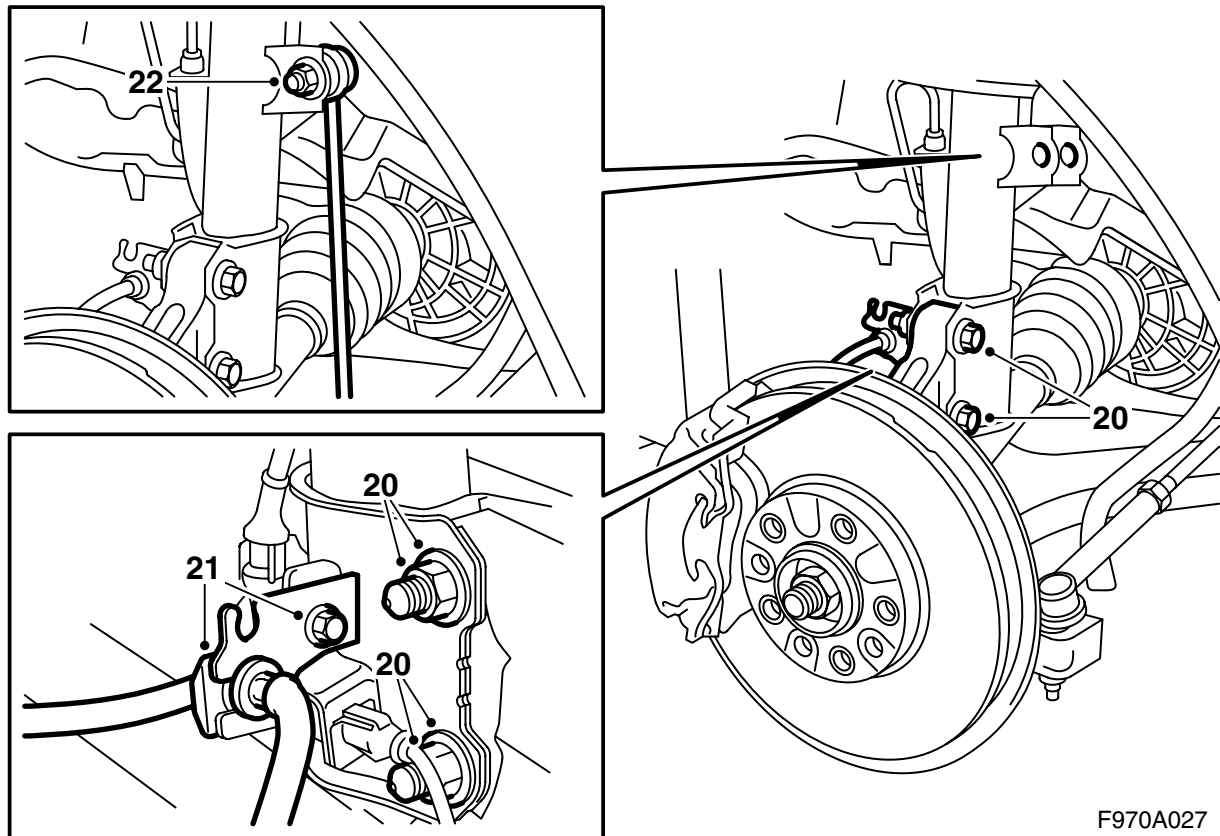
18 Das Federbein an seinen Platz im Fahrzeug setzen und neue Schrauben in die obere Halterung montieren.

Anmerkung

Die Montagelöcher sind nicht symmetrisch angeordnet.

19 Die Schrauben festziehen, indem sie zuerst von Hand und dann mit Anzugsdrehmoment angezogen werden.

Anzugsdrehmoment 19 Nm (14 lbf ft)

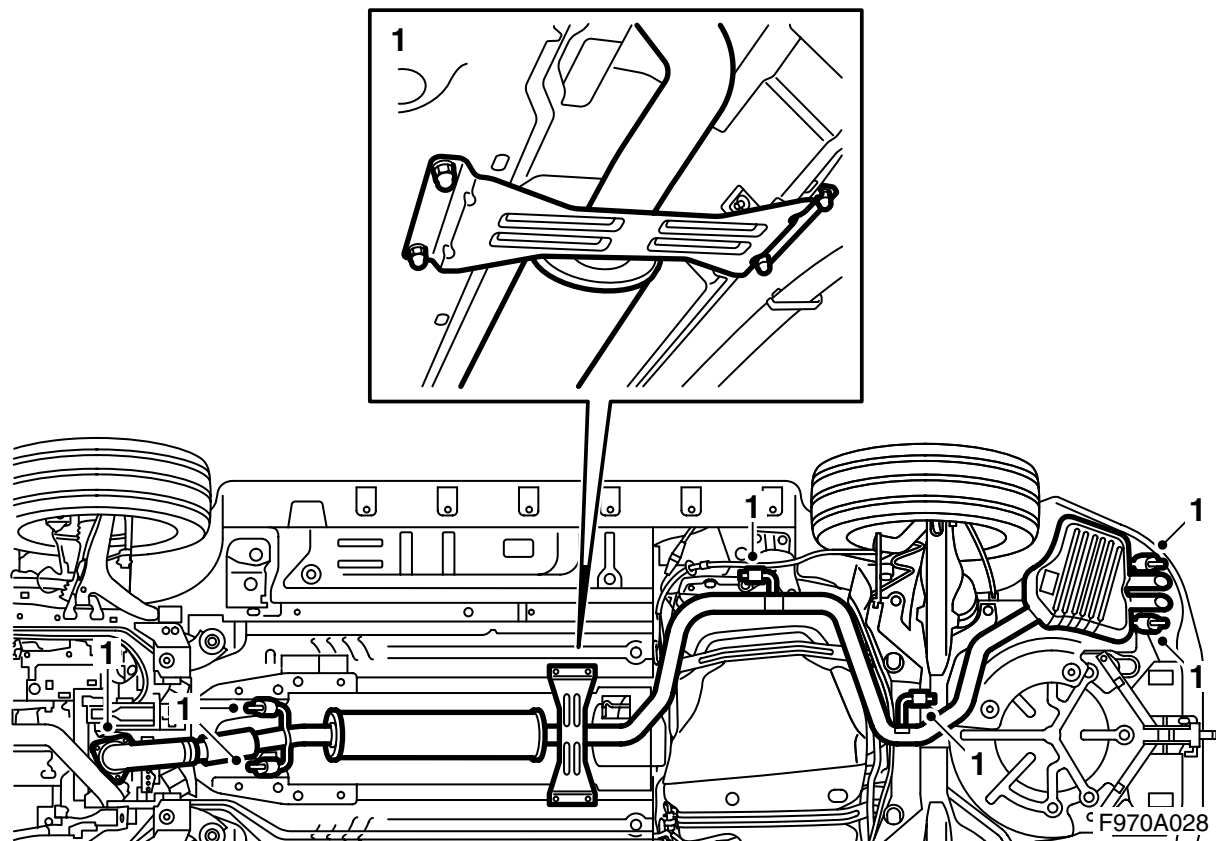


- 20 Den Achsschenkelträger zum Federbein hochklappen, den Achsschenkelträger in das Federbein drücken und neue Schrauben sowie Unterlegscheiben und Muttern montieren, die den Achsschenkelträger am Federbein halten (die Unterlegscheiben müssen gemeinsam mit den Muttern montiert werden). Mit einem Schlüssel gegen die Schraube halten, damit sie nicht rotiert.

**Anzugsdrehmoment 80 Nm +135°
(59 lbf ft +135°)**

Den Wagenheber absenken und entfernen.

- 21 Die Halterung für das Radsensorkabel montieren, den Bremsschlauch und den Clip montieren.
- 22 Die Stabilisatorgelenke auf beiden Seiten montieren. Mit einem dünnen 17 mm Gabelschlüssel gegenhalten.
- Anzugsdrehmoment 64 Nm (47 lbf ft)**
- 23 Die Punkte 1-22 auf der rechten Seite des Fahrzeugs wiederholen.



Hinten

Die Beschreibung gilt in bestimmten Fällen für eine Seite, die Arbeit muss jedoch auf beiden Seiten ausgeführt werden.

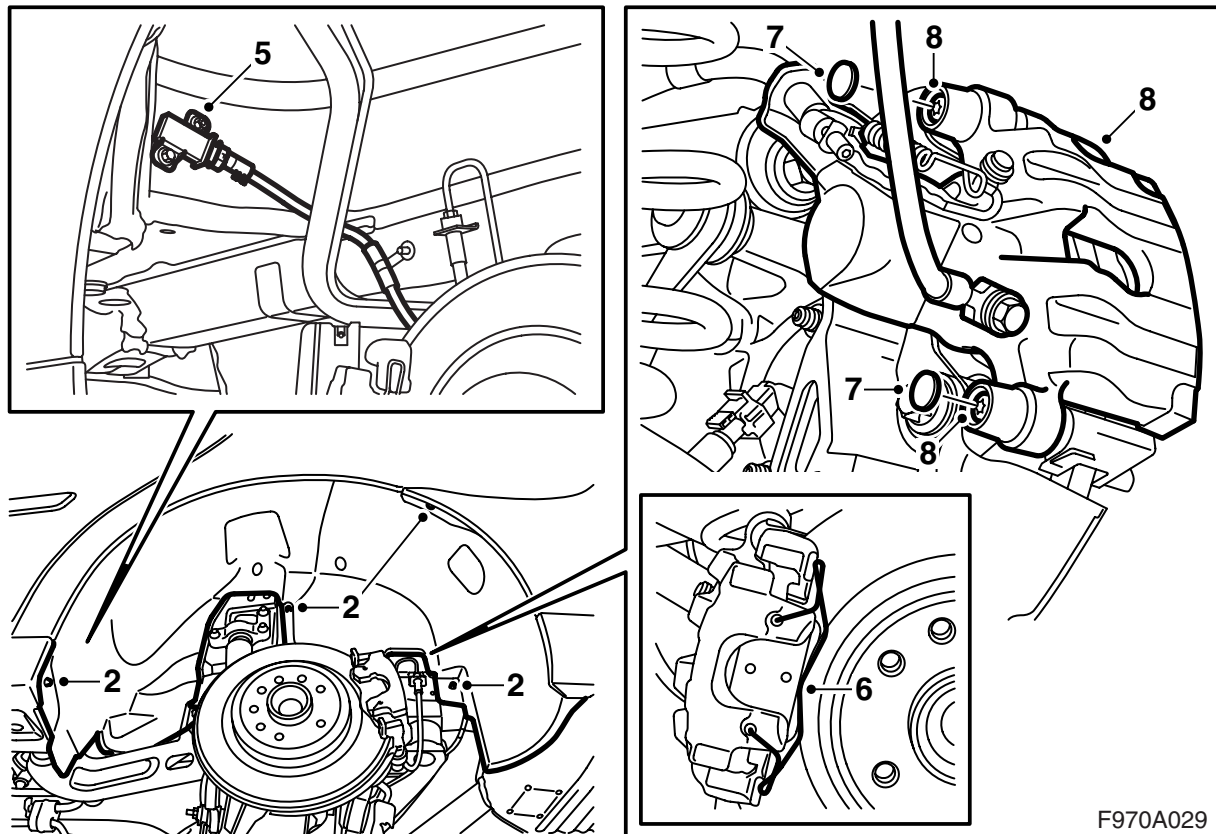
- 1 Das Fahrzeug anheben und die Auspuffanlage demontieren.

CV: Die Tunnelverstärkung demontieren.

Achtung

Der flexible Balg der Auspuffanlage darf nicht weiter als 5° aus seiner Neutrale gebogen werden.

Bei Überbelastung des Rohres erhält man eine dauerhafte Verformung der enthaltenen Teile. Das kann zu Geräuschen, Leckagen und zu einem späteren Zeitpunkt zu einer Havarie führen.



F970A029

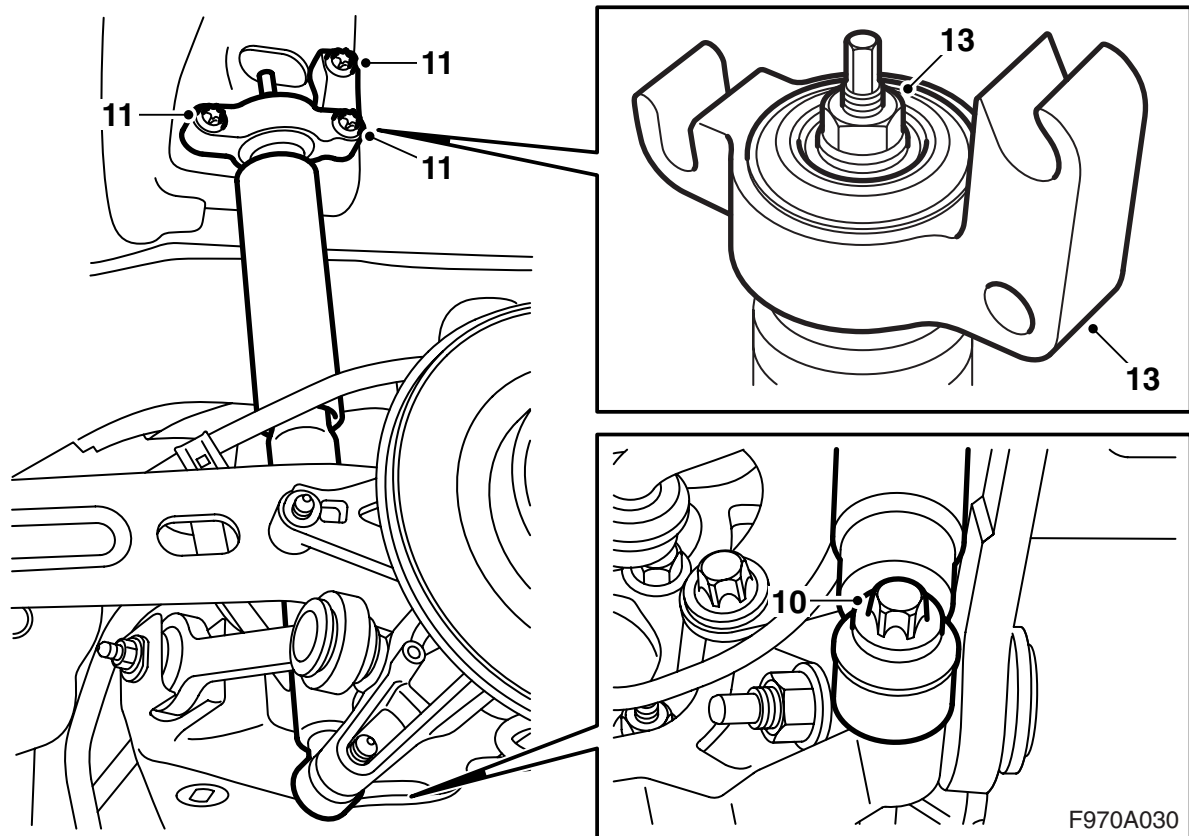
- 2 **TPM:** Die Schrauben und Muttern der hinteren Innenkotflügel ausbauen.
- 3 **TPM:** Den jeweiligen Innenkotflügel von den Gewindezapfen lösen.
- 4 **TPM:** Den jeweiligen Innenkotflügel von hinten beginnend von der Kotflügelkante lösen. Ihn nach und nach von der gesamten Kotflügelkante lösen und herausheben.
- 5 **TPM:** Den Steckverbinder vom Signaldetektor und den Clip vom Radkasten abbauen und den Kabelbaum auf beiden Seiten herunterbiegen.
- 6 Die Feder vom Bremssattel abbauen.
- 7 Den Schutzdeckel ausbauen.
- 8 Das Radbremsgehäuse ausbauen und mit einem Haken an der Halterung für das Bremsrohr aufhängen.

Achtung

Vorsichtig arbeiten, damit das Bremsrohr nicht beschädigt wird.

Den äußeren Bremsklotz ausbauen.

- 9 Das Radbremsgehäuse auf der anderen Seite ausbauen.

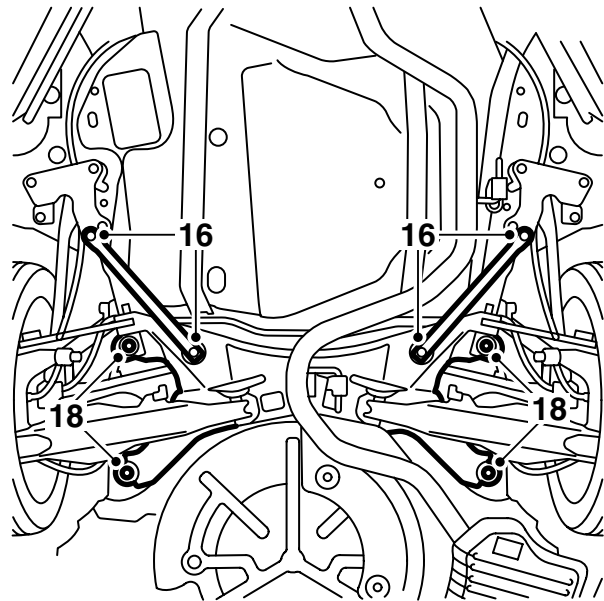
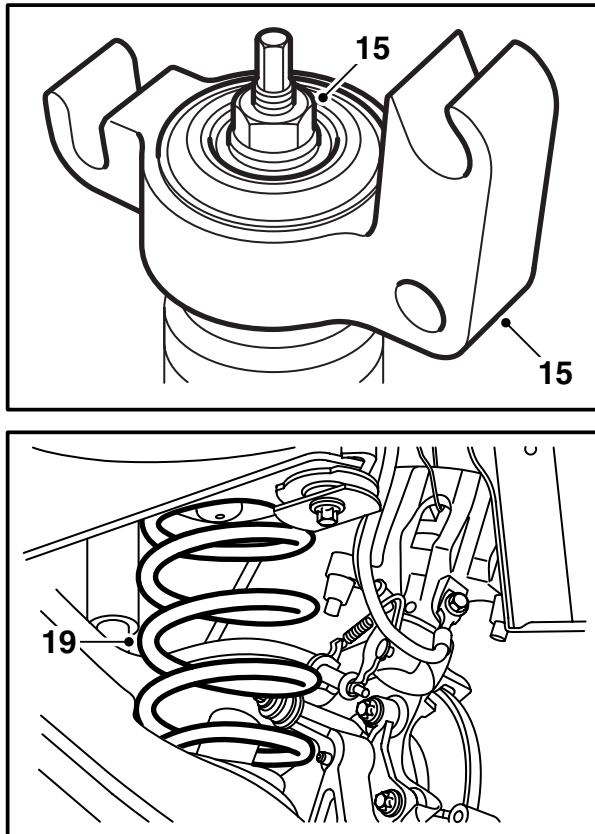


- 10 Die Schraube ausbauen, welche den Stoßdämpfer am Achsschenkelträger hält.
- 11 Die Konsole des Stoßdämpfers von der Karosserie abbauen.

Anmerkung

Das vordere und das obere Loch sind geschlitzt, daher müssen deren Schrauben nur gelöst werden.

- Den Stoßdämpfer weglegen.
- 12 Den Stoßdämpfer auf der anderen Seite ausbauen.
- 13 Die Konsole vom Stoßdämpfer abbauen.
- 14 Die Unterlegscheibe auf den neuen Stoßdämpfer überführen.



F970A031

15 Die Konsole mit einer neuen Mutter auf den jeweiligen Stoßdämpfer montieren.

Anzugsdrehmoment 27 Nm (20 lbf ft)

16 **CV:** Die hinteren Fahrgestellverstärkungen demontieren.

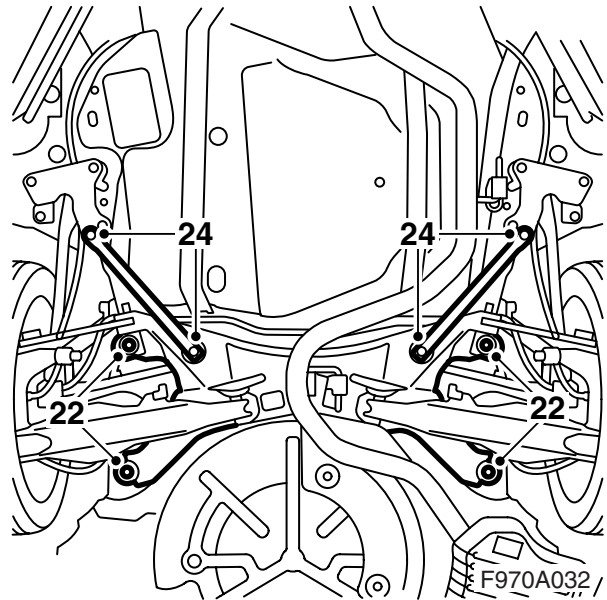
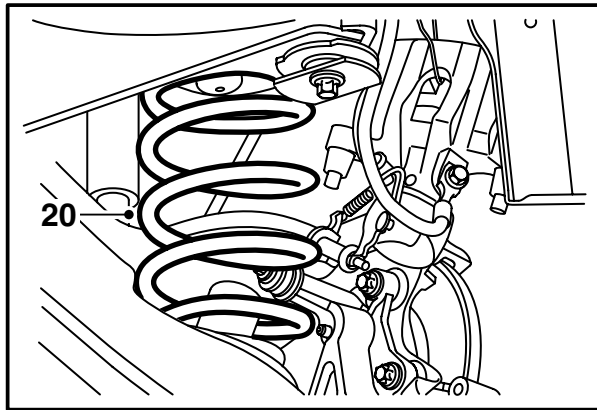
17 Einen Säulenwagenheber mitten unter den Hilfsrahmen stellen.

18 Die Schrauben des Hilfsrahmens von der Karosserie abbauen.

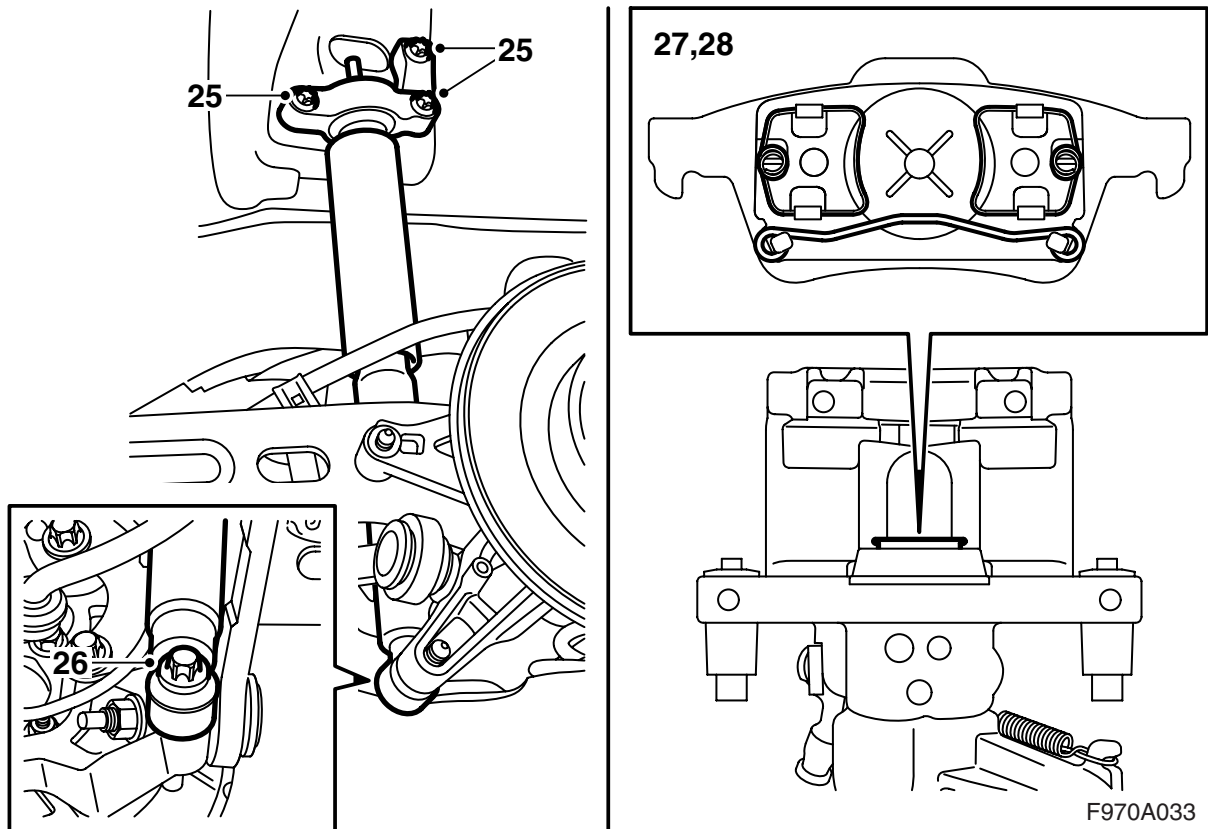
19 Den Hilfsrahmen absenken und die Federn entfernen.

Achtung

Der Hilfsrahmen darf an der Hinterkante nicht weiter als 200 mm abgesenkt werden.



- 20 Die Federstütze auf die Federn montieren. Die Federn auf die unteren Querlenker legen.
- 21 Den Hilfsrahmen anheben. Den Hilfsrahmen etwas nach vorne drücken.
- 22 Den Hilfsrahmen an die Karosserie montieren.
**Anzugsdrehmoment 75 Nm +135°
(55 lbf ft +135°)**
- 23 Den Wagenheber entfernen.
- 24 **CV:** Die hinteren Fahrgestellverstärkungen montieren.
Anzugsdrehmoment 110 Nm (81 lbf ft)



25 Die Konsolen der Stoßdämpfer an die Karosserie montieren.

Anzugsdrehmoment 53 Nm (39 lbf ft)

26 Die Stoßdämpfer mit neuen Schrauben an den Achsschenkelträger montieren.

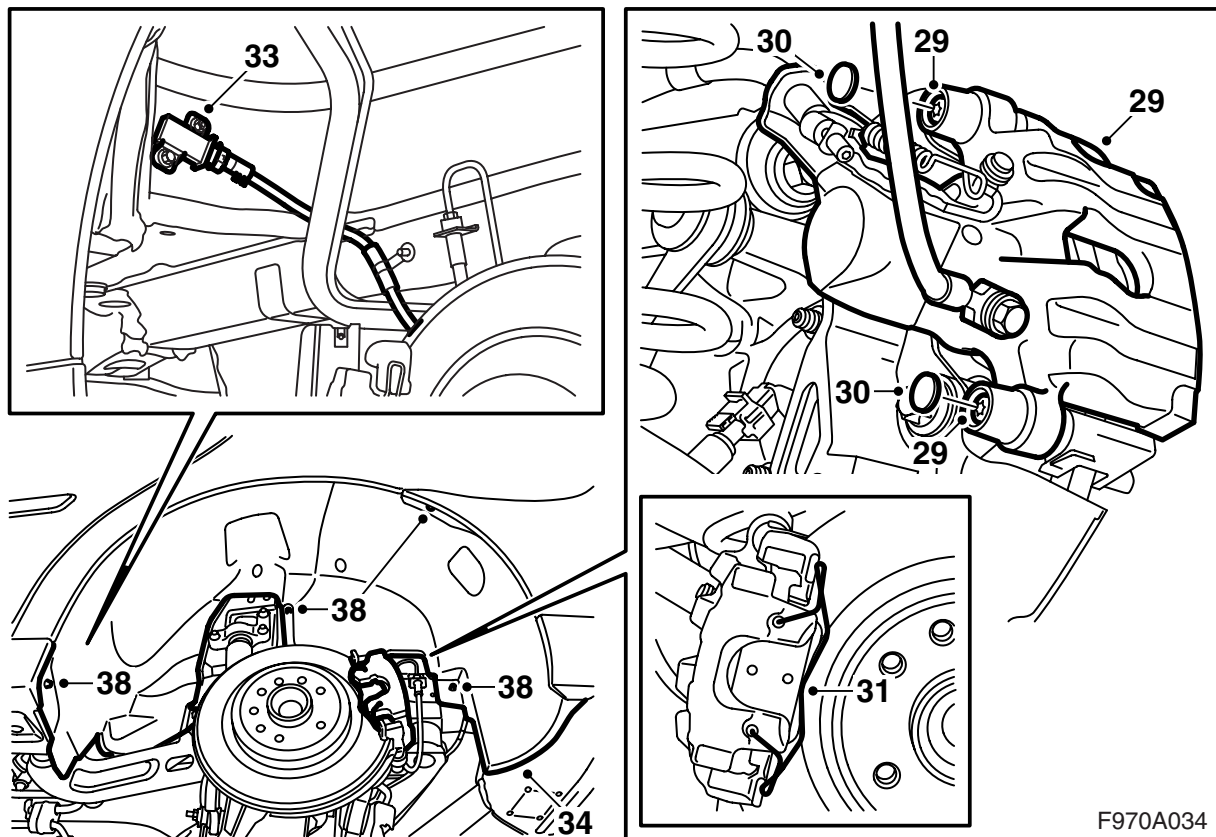
Anzugsdrehmoment 150 Nm (111 lbf ft)

27 Den inneren Bremsklotz ausbauen und den Bremskolben mit Hilfe des Rückstellwerkzeugs 89 96 969 und Adapters 89 96 977 einschrauben.

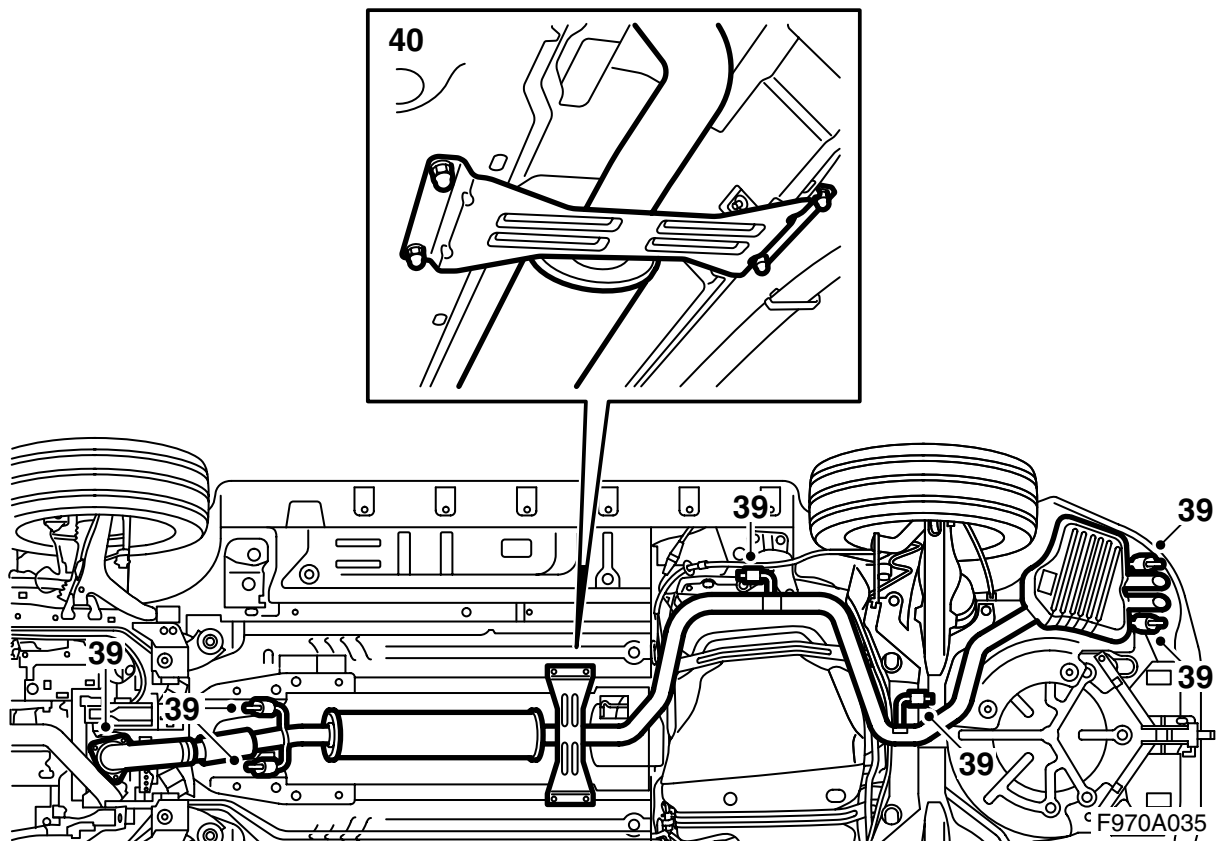
28 Die Bremsklötze montieren.

Achtung

Darauf achten, dass die Federn am inneren Klotz in der Nut des Kolbens landen.



- 29 Das Radbremsgehäuse montieren.
Anzugsdrehmoment 28 Nm (21 lbf ft)
- 30 Den Schutzdeckel ausbauen.
- 31 Die Feder montieren.
- 32 Punkt 27-31 auf der anderen Seite ausführen.
- 33 **TPM:** Den Steckverbinder an den Signaldetektor anschließen und den Clip festdrücken.
- 34 **TPM:** Den jeweiligen Innenkotflügel an seinen Platz setzen. Die Unterkanten des Kotflügels zum Radkasten hin einführen.
- 35 **TPM:** Den jeweiligen Kotflügel zum oberen Gewindezapfen einpassen. Ihn dann an den restlichen Gewindezapfen einpassen.
- 36 **TPM:** Den jeweiligen Innenkotflügel zur Kotflügelkante und Stoßfängerhülle einpassen. Der Innenkotflügel muss hinter der Stoßfängerhülle liegen.
- 37 **TPM:** Den Sitz der Innenkotflügel kontrollieren.
- 38 **TPM:** Sämtliche Schrauben und Muttern montieren.



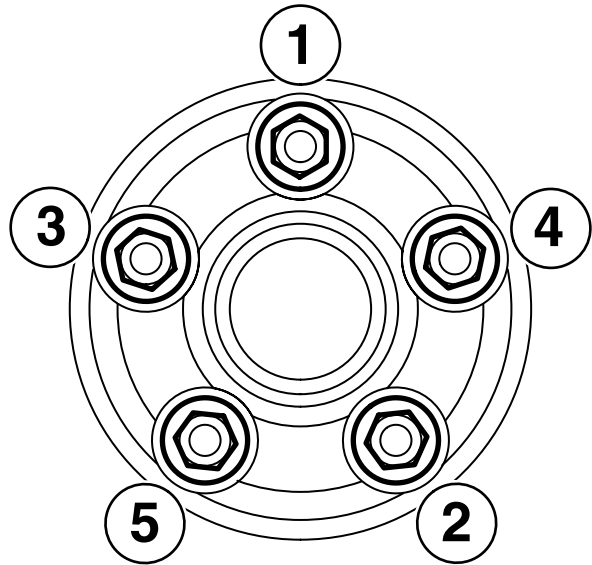
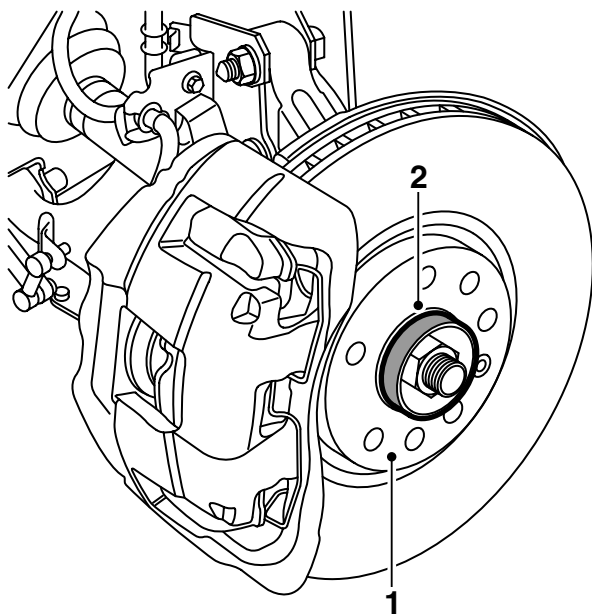
39 Die Auspuffanlage montieren.

Achtung

Der flexible Balg der Auspuffanlage darf nicht weiter als 5° aus seiner Neutrale gebogen werden.

Bei Überbelastung des Rohres erhält man eine dauerhafte Verformung der enthaltenen Teile. Das kann zu Geräuschen, Leckagen und zu einem späteren Zeitpunkt zu einer Havarie führen.

40 **CV**: Die Tunnelverstärkung montieren.



F970A036

Abschließende Arbeiten

- 1 Die Sitzfläche zwischen Felge und Bremscheibe von Schmutz und Rost reinigen.
- 2 Weiße Hochdruckfettpaste 30 06 442 auf die Nabe auftragen.

Achtung

Es darf kein Fett auf die Sitzfläche zwischen Felge und Bremscheibe gelangen.

- 3 Das Rad an seinen Platz hängen.
Die Schrauben montieren und abwechselnd von Hand anziehen, damit das Rad zentriert wird.
- 4 Die Schrauben zweimal abwechselnd anziehen.

Achtung

Beim Anziehen von Radschrauben muss das Rad frei hängen.

Anzugsdrehmoment 110 Nm (81 lbf ft)

- 5 Das Spoilerschild anheben, den Steckverbinder des Stoßfängers in die Halterung montieren und anschließen.

Fahrzeuge mit Scheinwerferreinigung: Den Schlauch am Spoilerschild festhaken.

Alle: Das Spoilerschild montieren.

- 6 Das Fahrzeug ablassen.
- 7 Mehrfach auf das Bremspedal treten, um die Bremskolben und die Selbsteinstellung der Handbremse zu aktivieren.

8 Fahrzeuge mit Scheinwerferreinigung:

Die Funktion der Scheinwerferreinigung kontrollieren.

Achtung

Nach abgeschlossener Montage muss eine 4-Radmessung ausgeführt werden.

Nach der Montage des Sportfahr-gestells.

- 1 Eine 4-Radmessung ausführen (siehe WIS 6. Lenkung - Lenkgestänge - Einstellung, Austausch - Radeinstellung) und bei Bedarf einstellen.
- 2 **Fahrzeuge ohne Xenon:** Die Beleuchtungseinstellung kontrollieren und bei Bedarf einstellen.
Fahrzeuge mit Xenon: AHL folgendermaßen kalibrieren:
 - Das Fahrzeug muss auf ebener Fläche stehen.
 - Das Fahrzeug muss unbeladen sein.
 - Das Fahrzeug schaukeln, damit sich evtl. Setzungen in den Stoßdämpfern lösen.
 - Die Handbremse darf nicht angezogen sein.
 - Die Xenonlampen müssen eingeschaltet sein.
 - Das Diagnosewerkzeug anschließen und an beiden AHL-Steuergeräten eine Kalibrierung ausführen. Die Funktion des Hauptlichts kontrollieren und evtl. Fehlercodes löschen.
 - Die Beleuchtungseinstellung kontrollieren und bei Bedarf einstellen.