

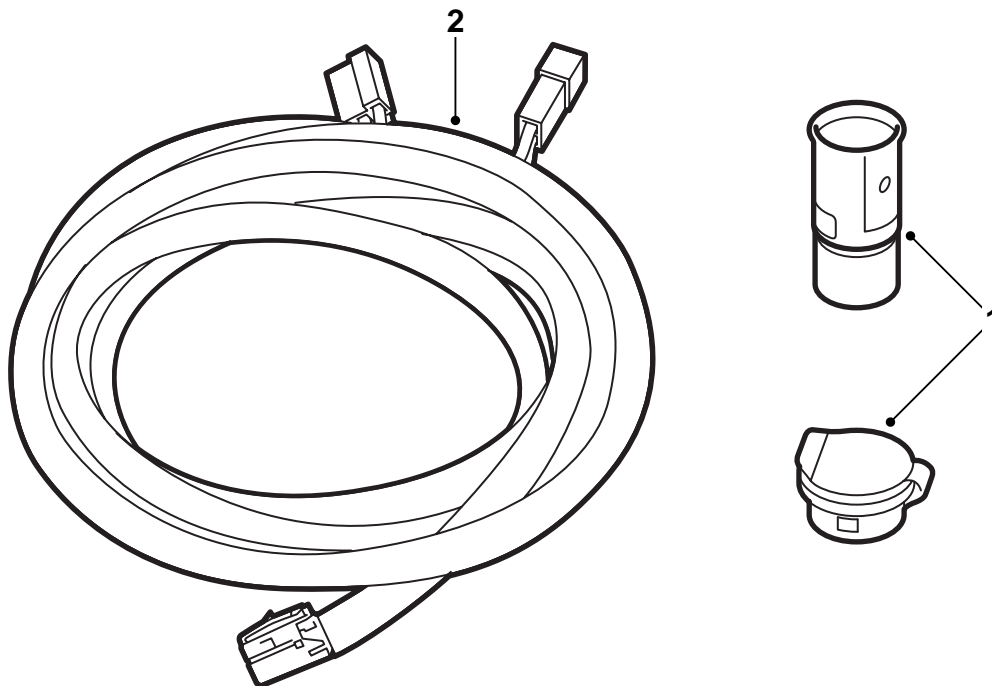


**MONTERINGSANVISNING · INSTALLATION INSTRUCTIONS
MONTAGEANLEITUNG · INSTRUCTIONS DE MONTAGE**

Saab 9-5 5D

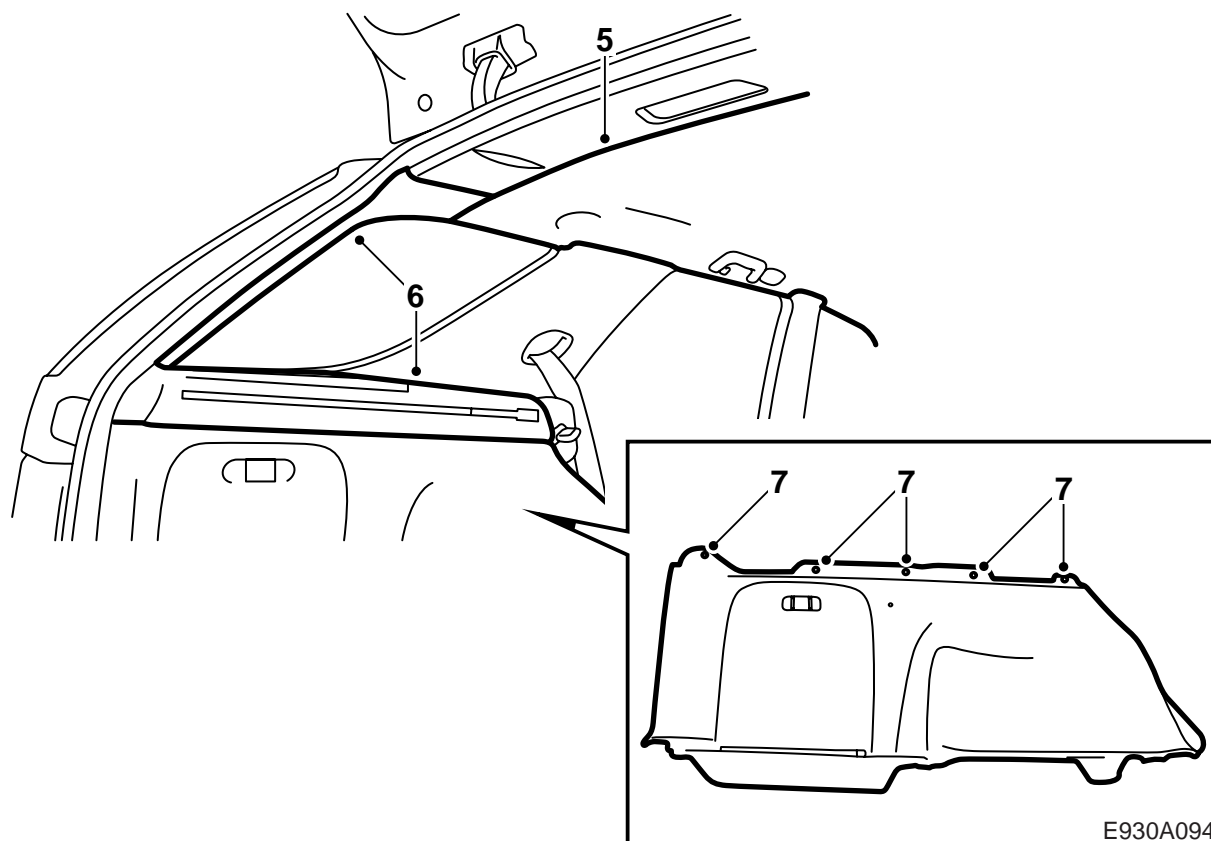
12 Volt Anschlüsse im Kofferraum

Accessories Part No.	Group	Date	Instruction Part No.	Replaces
400 112 322 86 90 950	9:37-03	Sept 06	86 92 220	86 92 220 Mar 00



E930A093

- 1 12 Volt-Anschluß
- 2 Leitungsnetz

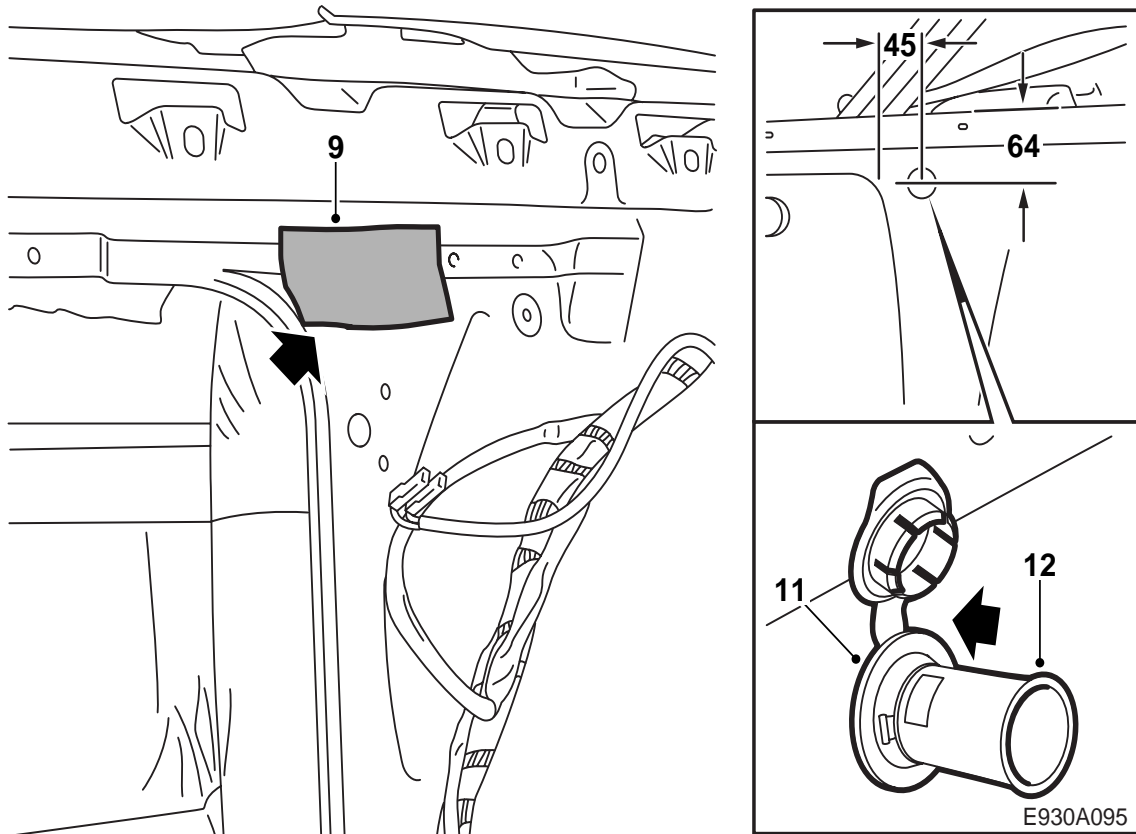


- 1 Das linke Teil der Rücksitzbank und das linke Teil der Rücklehne nach vorn klappen, und die Abdeckung zwischen der linken Fondtür und der Rücklehne ausbauen.
- 2 Den Einsichtschutz herausheben.
- 3 Schwellerschutz ausbauen.
- 4 Das linke Ablagefach am Boden ausbauen.
- 5 Die hintere Dachabdeckung lösen, und den Anschluß für die Beleuchtung trennen.
- 6 Die linke D-Säulen-Verkleidung ausbauen, und die linke Stütze für den Einsichtschutz entfernen (3 Schrauben).
- 7 Die Schrauben an der oberen Kante der linken Seitenverkleidung entfernen, und die Verkleidung lösen.

Achtung

Falls das Fahrzeug mit einem CD-Wechsler im Ablagefach der Seitenverkleidung ausgestattet ist, muß dieser getrennt werden.

- 8 Die Schallisolierung unter der linken Gurtrolle der Rücksitzbank ausbauen.

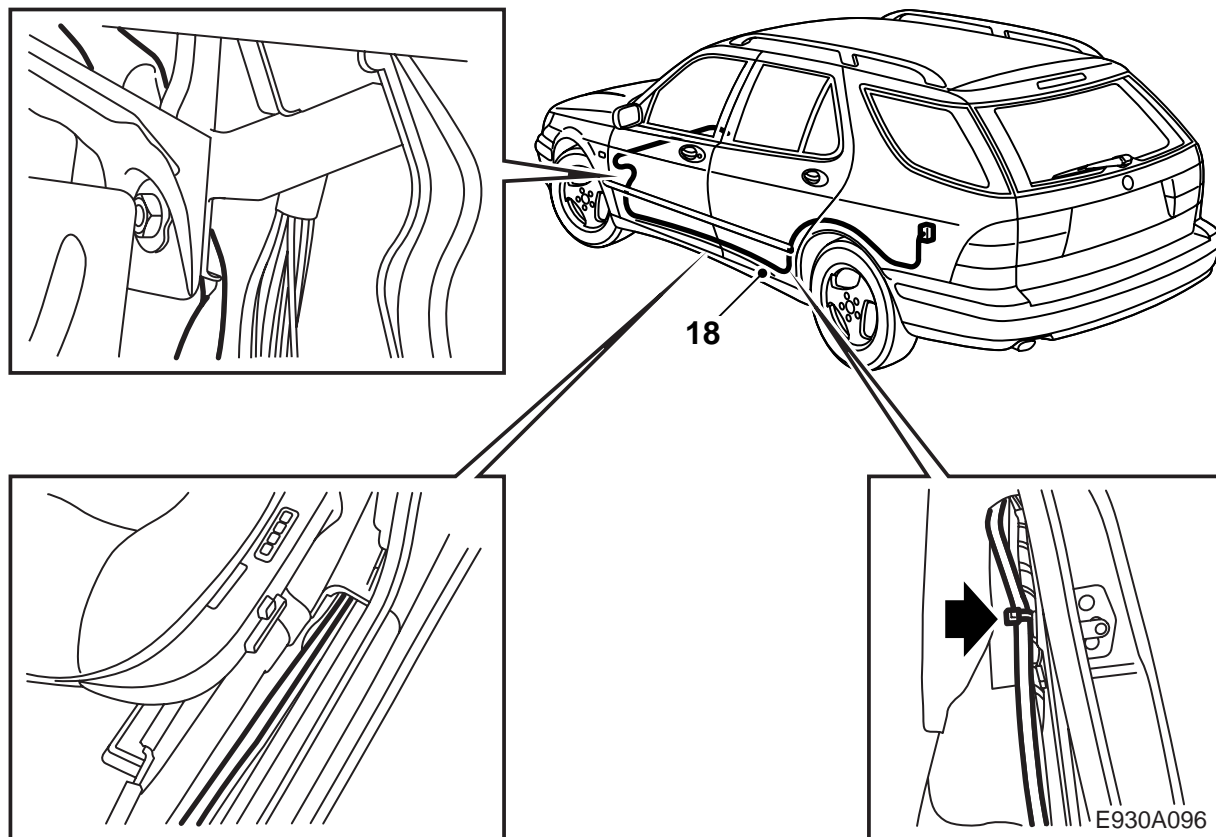


anschließen.

- 9 Stoffklebestreifen wie in der Abbildung gezeigt befestigen.
- 10 Die Isolierung an der Rückseite der Seitenverkleidung an der Stelle, an der das Loch gebohrt werden soll, wegschneiden.
Loch für den Anschluß bohren, siehe Abbildung. Zunächst einen Bohrer verwenden, welcher dem Führungzapfen der Lochsäge entspricht, dann eine 29-mm-Lochsäge verwenden.
- 11 Das schwarze Teil des Anschlusses in das Loch drücken. Sicherstellen, daß der Deckel auswärts öffnet.
- 12 Das blanke Teil in die schwarze Hülse einführen und diese zusammendrücken.
- 13 Die Schwellerschutze auf der linken Seite ausbauen.
- 14 Die Abdeckung unter dem Armaturenbrett auf der linken Seite ausbauen.
- 15 **RHD:** Die Seitenverkleidung an der Mittelkonsole ausbauen.
- 16 ACC-Einheit bzw. Bedienfeld für Heizung/Lüftung ausbauen.
- 17 Den elektrischen Anschluß des Zigarettenanzünders lösen und an das Steckteil des Netzes anschließen. Anschließend das Aufnahmeteil des Netzes an den Zigarettenanzünder

Achtung

Die Länge des Leitungsnetzes anpassen, so daß ein Ausbau möglich ist.



- 18 Das Leitungsnetz entlang dem Fahrzeugleitungsnetz (bei den Schweller in den Leitungsnetzkanal ziehen) zum Kofferraum verlegen. Das Leitungsnetz unter den Schaumstoffblock und Luftkanal an der linken B-Säule führen.
- 19 Das Leitungsnetz an den 12-V-Anschluß anschließen, und vergewissern, daß im Anschluß im Kofferraum 12 V anliegen.

Achtung

Die Länge des Leitungsnetzes anpassen, so daß ein Ausbau möglich ist.

- 20 Das Leitungsnetz an geeigneten Stellen fixieren, so daß es weder eingeklemmt noch beschädigt werden kann.

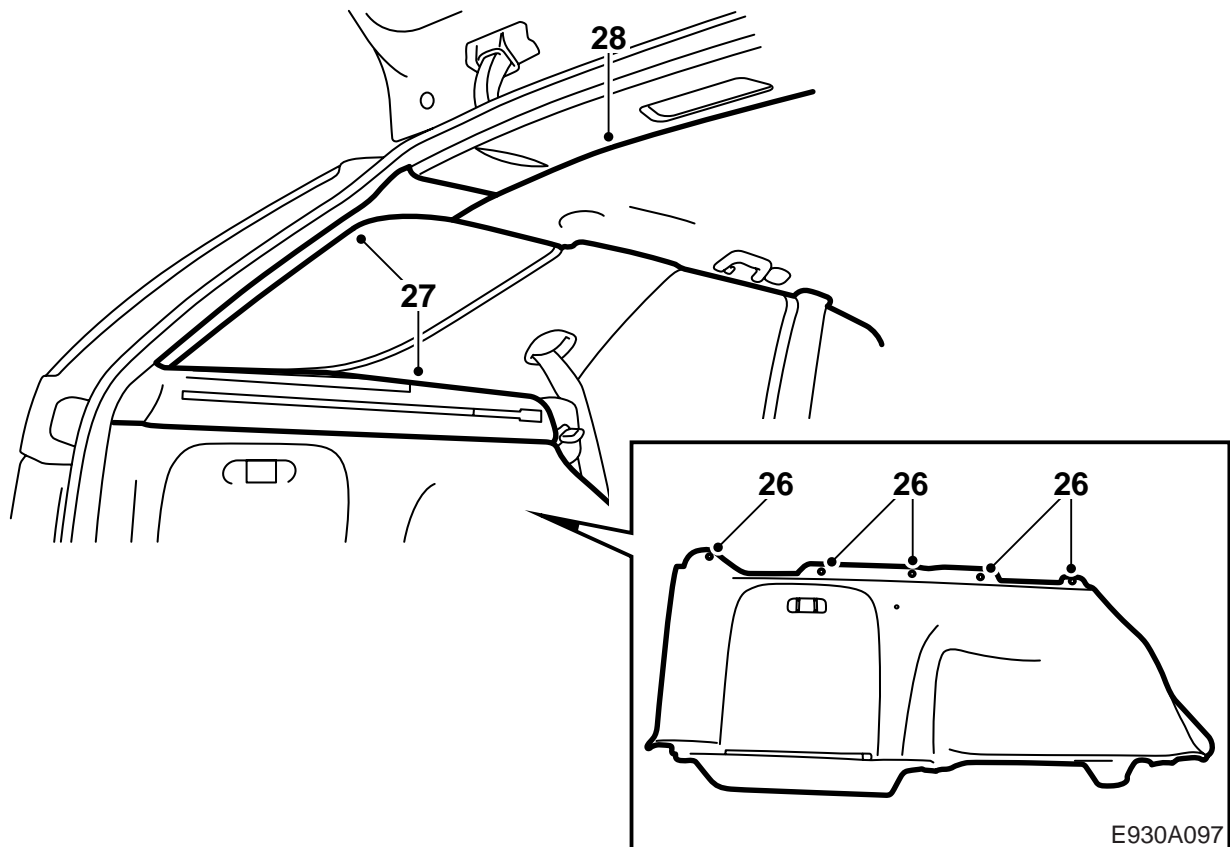
WARNUNG

Sicherstellen, daß das Leitungsnetz nicht an scharfe Teile geraten kann, da anderenfalls Kurzschlußgefahr besteht. Auch darauf achten, daß das Leitungsnetz bei der Einstellung des Lenkrads nicht eingeklemmt wird.

- 21 Die Schwellerschutze auf der linken Seite einbauen.
- 22 **RHD:** Die Seitenverkleidung der Mittelkonsole einbauen.
- 23 Die Abdeckung unter das Armaturenbrett bzw.

Handschuhfach montieren.

- 24 ACC-Einheit bzw. Bedienfeld für Heizung/Lüftung wieder anbringen.



- 25 Die Schallisolierung unter der linken Gurtrolle der Rücksitzbank einbauen.
- 26 Seitenverkleidung einpassen, und - sofern vorhanden - CD-Wechsler anschließen. Die Schrauben an der oberen Kante der Seitenverkleidung festziehen.
- 27 Die Stütze für den Einsichtschutz (3 Schrauben) und die D-Säulen-Verkleidung wieder anbringen.
- 28 Dachleuchte anschließen, und die Dachabdeckung festdrücken.
- 29 Das Ablagefach am Boden montieren.
- 30 Schwellerschutz einbauen.
- 31 Den Einsichtschutz hineinheben.
- 32 Die Abdeckung zwischen der linken Fondtür und der Rücklehne einbauen, und die Rücklehne und Rücksitzbank zurückklappen.