

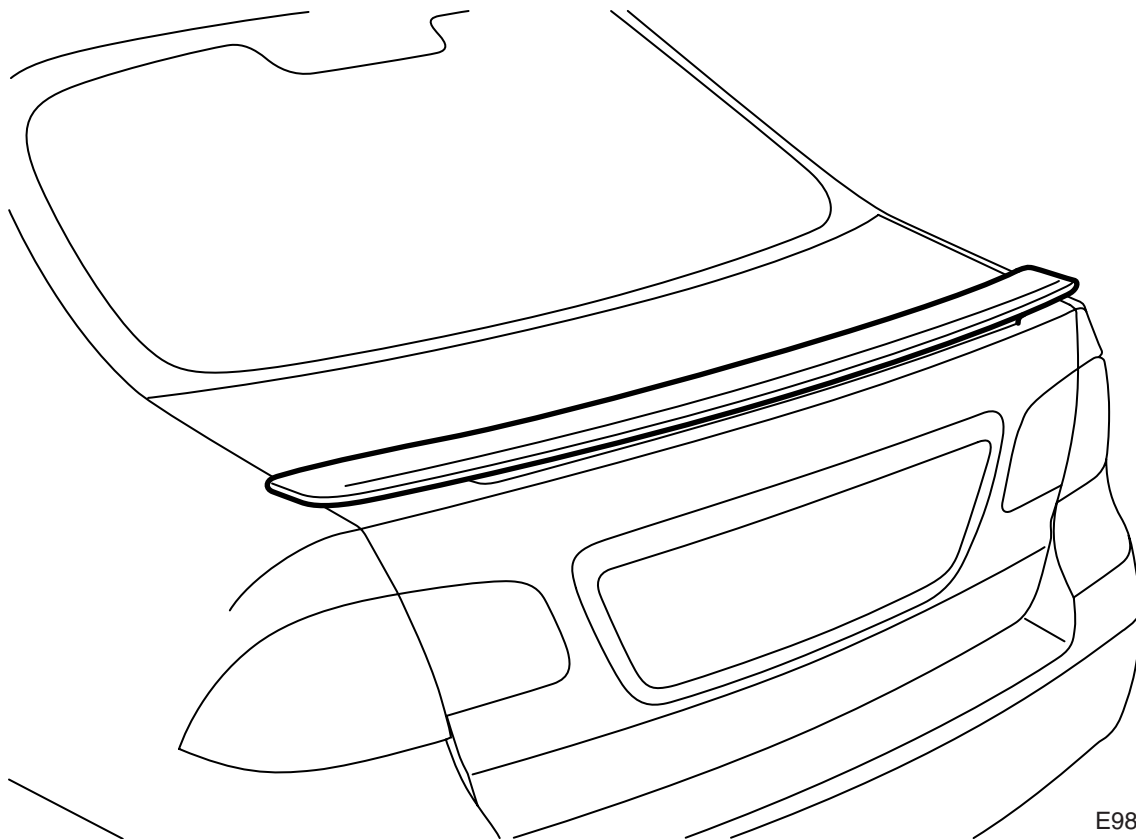


**MONTERINGSANVISNING · INSTALLATION INSTRUCTIONS
MONTAGEANLEITUNG · INSTRUCTIONS DE MONTAGE**

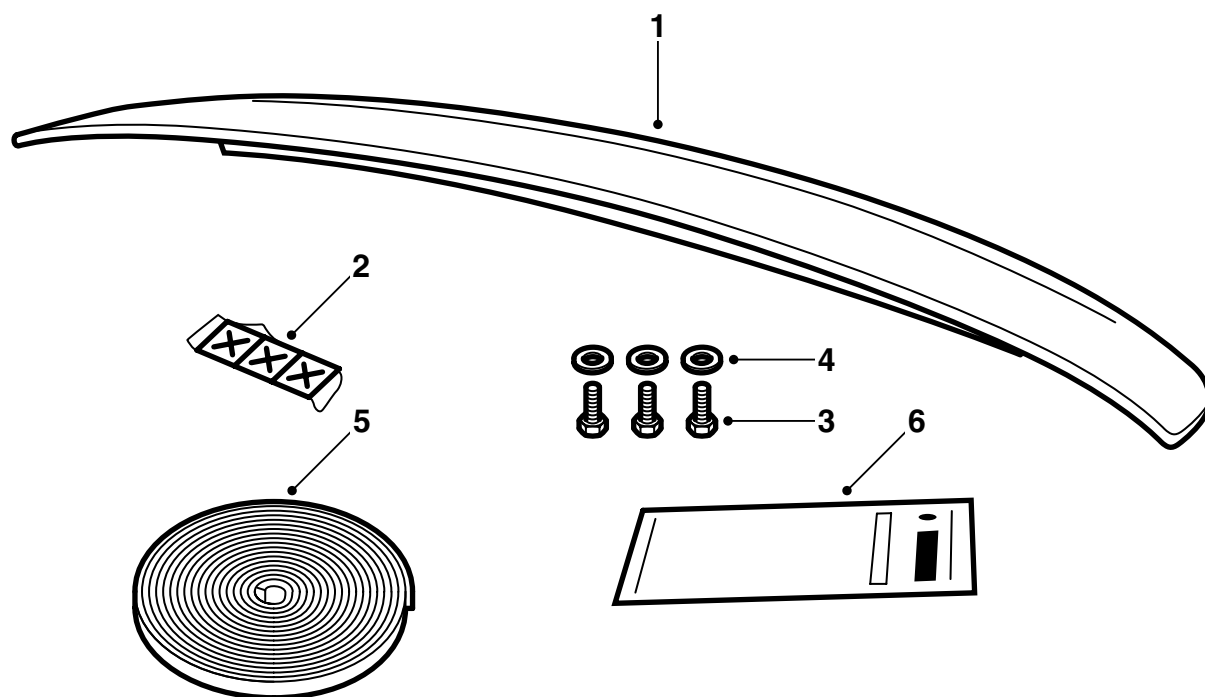
Saab 9-5 4D M06-

Hinterer Spoiler

Accessories Part No.	Group	Date	Instruction Part No.	Replaces
93 185 386	9:84-35	Sept 05	32 025 689	

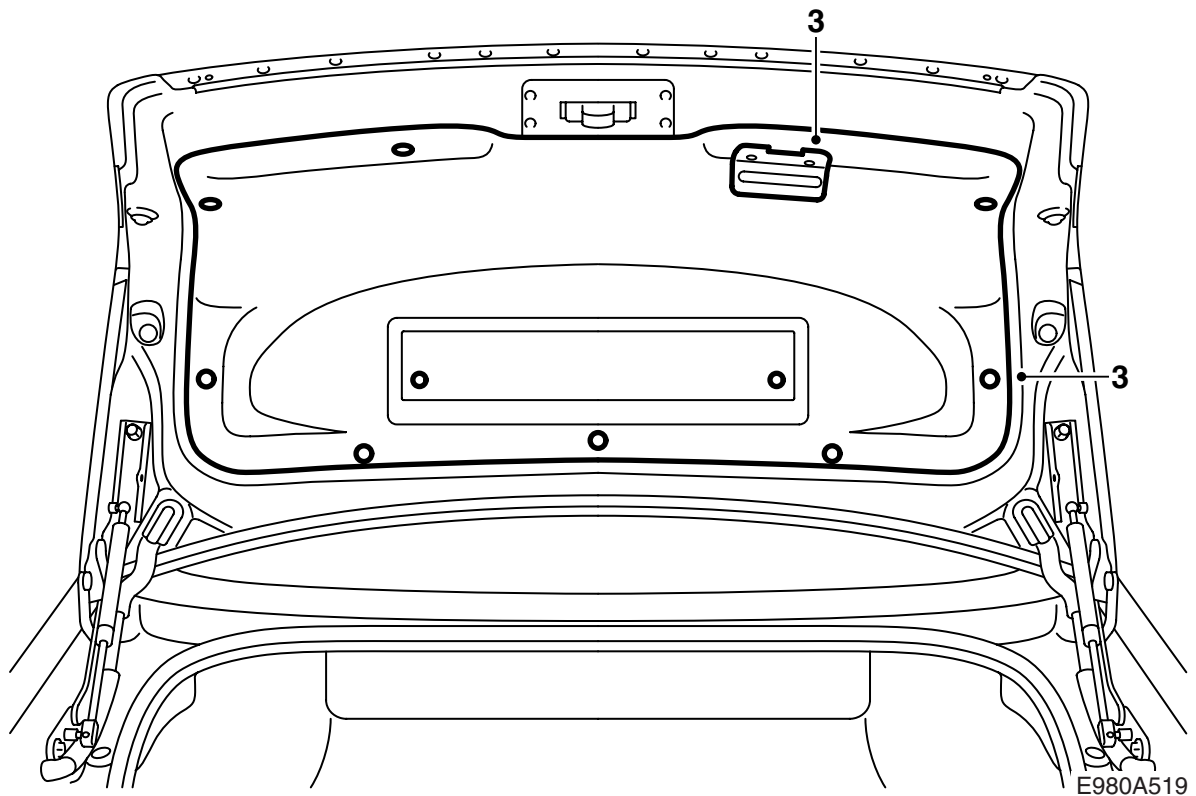


E980A517



E980A518

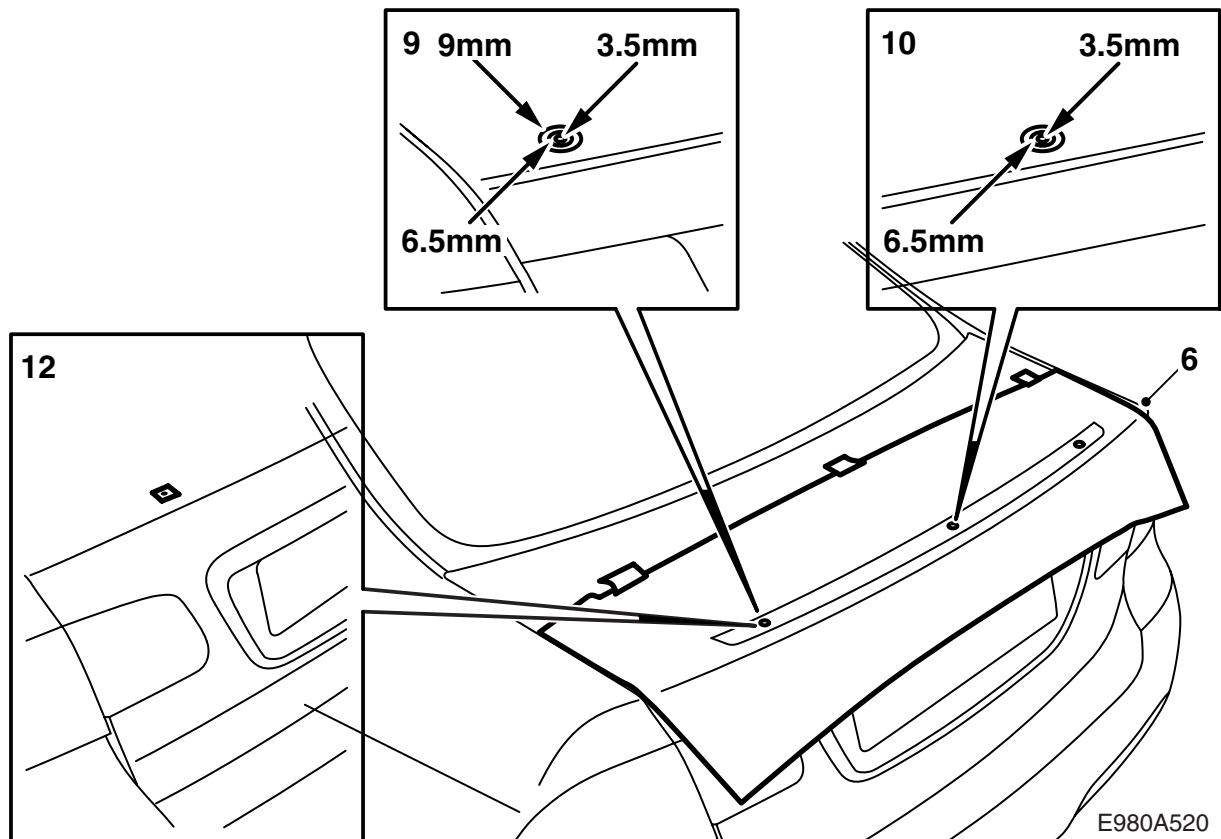
- 1 Spoiler
- 2 Zinkscheibe (x3)
- 3 Schraube (x3)
- 4 Unterlegscheibe (x3)
- 5 Dichtungsleiste
- 6 Schablone



E980A519

Die Oberfläche des Spoilers ist grundiert und damit für die Lackierung vorbereitet.

- 1 Den Spoiler in der Farbe der Karosserie lackieren, siehe "Vorschriften für die Lackierung von vorgrundiertem PUR-Kunststoff" in dieser Montageanleitung.
- 2 Kofferraum öffnen.
US/CA: Den Notöffnungsgriff von der Verkleidung abnehmen.
- 3 Den Schließhandgriff auf der Innenseite der Heckklappe demontieren, die 2-stufigen Niete demontieren und die Kofferraumverkleidung demontieren.
- 4 **US/CA:** Den Notöffnungsgriff durch die Ausnehmung in der Verkleidung führen.
- 5 Die Heckklappe schließen.



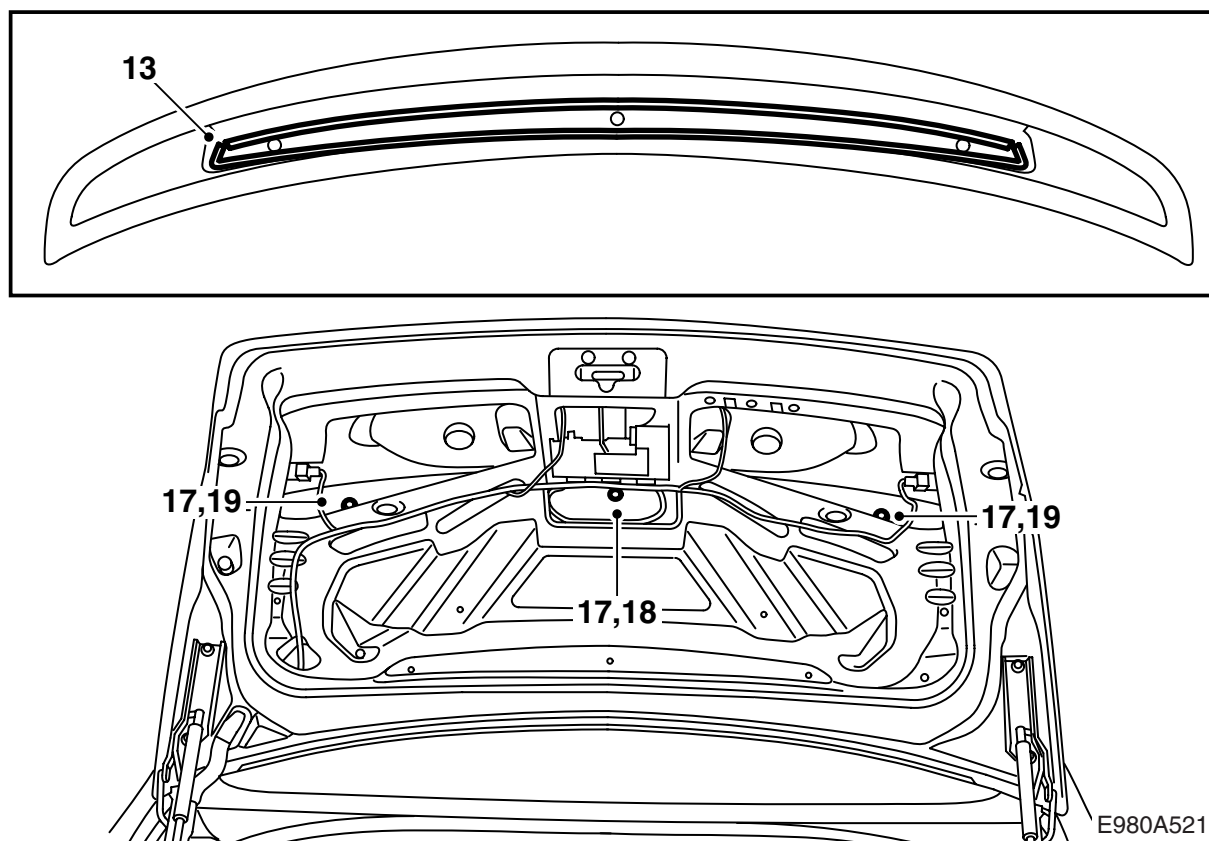
E980A520

6 Die Schablone wie markiert zuschneiden, auf der Klappe einpassen und mit Klebestreifen befestigen.

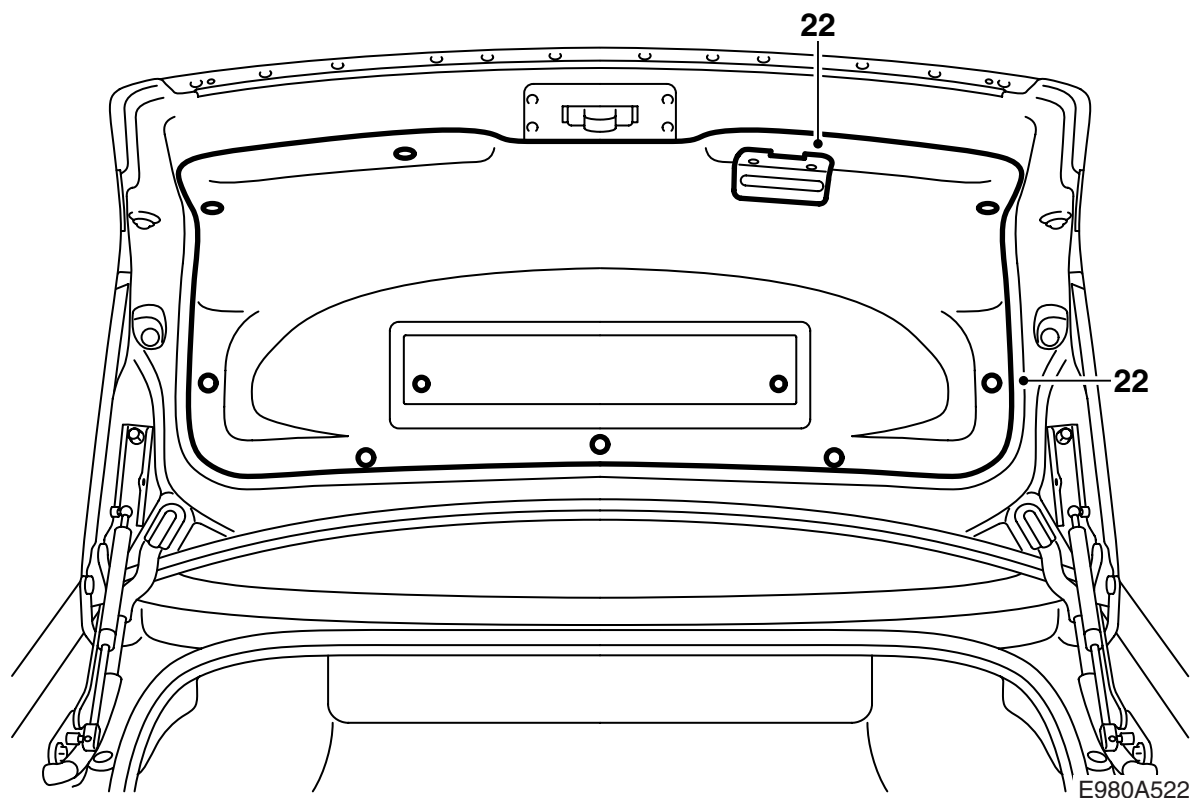
Achtung

Die Lage der Schablone überprüfen und ggf. berichtigen. Der Abstand zur Vorderkante der Heckklappe muss links und rechts gleich sein.

- 7 Die Löcher mit einem Körner anzeichnen.
- 8 Die Schablone und die Klebestreifen entfernen.
- 9 Die äußeren Löcher wie folgt in drei Schritten bohren:
 - Schritt 1: 3,5 mm Bohrer
 - Schritt 2: 6,5 mm Bohrer
 - Schritt 3: 9,0 mm Bohrer
- 10 Das mittlere Loch wie folgt in zwei Schritten bohren:
 - Schritt 1: 3,5 mm Bohrer
 - Schritt 2: 6,5 mm Bohrer
- 11 Die Löcher entgraten und lose Späne und Farbsplinter entfernen. Mit Terosonsreiniger FL reinigen. Stadox 1K Füllprimer auftragen. Decklack auftragen. Hohlräumversiegelung Terotex HV 400 oder Mercasol 1 auf die inneren Flächen auftragen.
- 12 Die Zinkscheiben auf die soeben gebohrten Löcher montieren, und zwar auf der Außenseite der Heckklappe.



- 13 Die Dichtungsleiste auf der Unterseite des Spoilers montieren.
- 14 Die Heckklappe öffnen.
- 15 Gewindesicherung Loctite 242 auf die Schrauben auftragen.
- 16 Den Spoiler auf der Heckklappe anordnen.
- 17 Die Schrauben mit Unterlegscheiben einstecken. Die Passung des Spoilers überprüfen.
- 18 Die mittlere Schraube festziehen.
**Anzugsmoment für die mittlere Schraube:
7 Nm (5 lbf ft)**
- 19 Die äußeren Schrauben festziehen.
**Anzugsmoment für die äußeren Schrauben:
2 Nm (1.5 lbf ft)**
Die Passung des Spoilers überprüfen.
- 20 Reinigen und alle Bohrspäne absaugen.



- 21 **US/CA:** Den Notöffnungsmechanismus montieren.
- 22 Die Verkleidung auf der Innenseite der Heckklappe montieren, die 2-stufigen Nieten montieren und den Schließhandgriff montieren
- 23 **US/CA:** Den Notöffnungsgriff montieren.
- 24 Die Heckklappe schließen.

 **WARNUNG**

Da der Spoiler über die Seiten der Heckklappe herausragt, besteht Quetschgefahr zwischen dem Spoiler und den hinteren Kotflügeln des Fahrzeugs.

Informieren Sie den Kunden über diese Verletzungsgefahr.

Lackierungsvorschriften für grundierten PUR-RIM-Kunststoff

- Die Flächen sorgfältig reinigen.
- Der Spoiler muss während des Lackierens so platziert sein, dass er nicht deformiert wird.
- Die Temperatur darf +40°C (104°F) nicht überschreiten.
- Der Spoiler ist vom Hersteller grundiert.
- Bei der Bearbeitung des Spoilers müssen saubere Handschuhe getragen werden.

Trockenzeit

70 Minuten bei 40°C (104°F).

Vorbereitung

- Um das beste Ergebnis zu erreichen, Porenfüllfarbe auftragen.
- Grundierte Flächen gründlich schleifen. Schleifpapier 3M 1200 oder 800 verwenden.