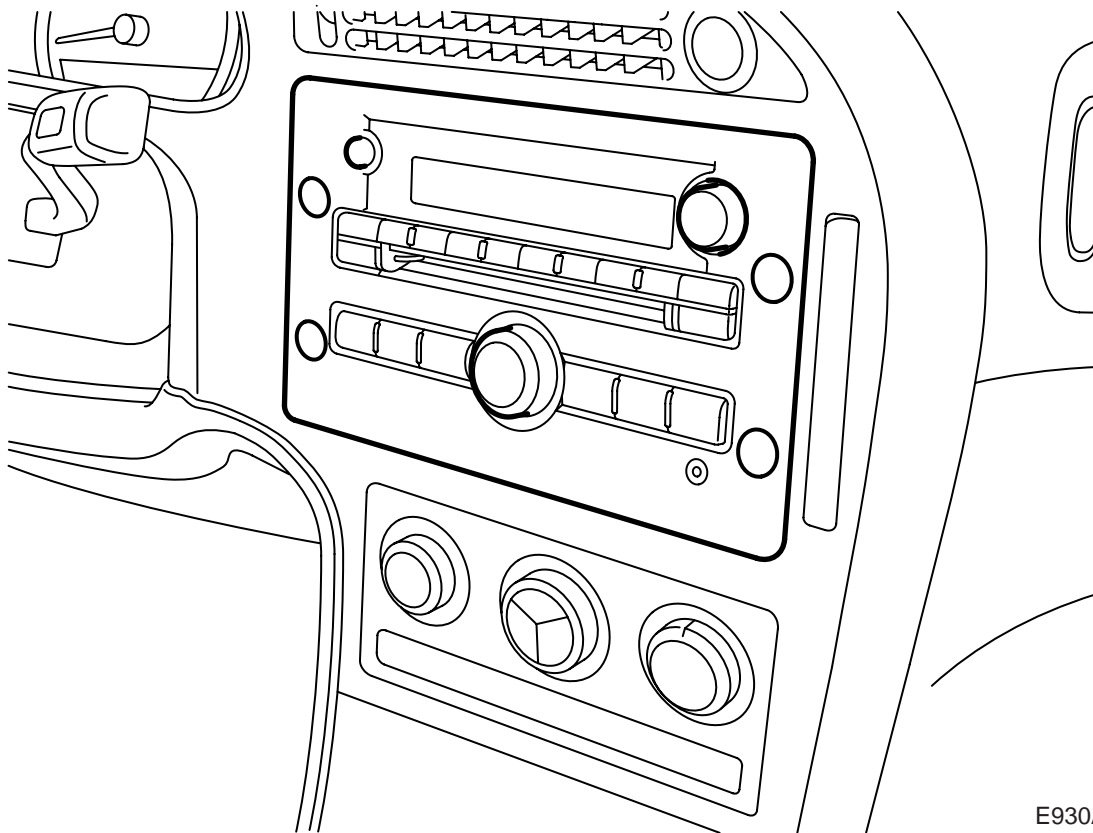




**MONTERINGSANVISNING · INSTALLATION INSTRUCTIONS
MONTAGEANLEITUNG · INSTRUCTIONS DE MONTAGE**

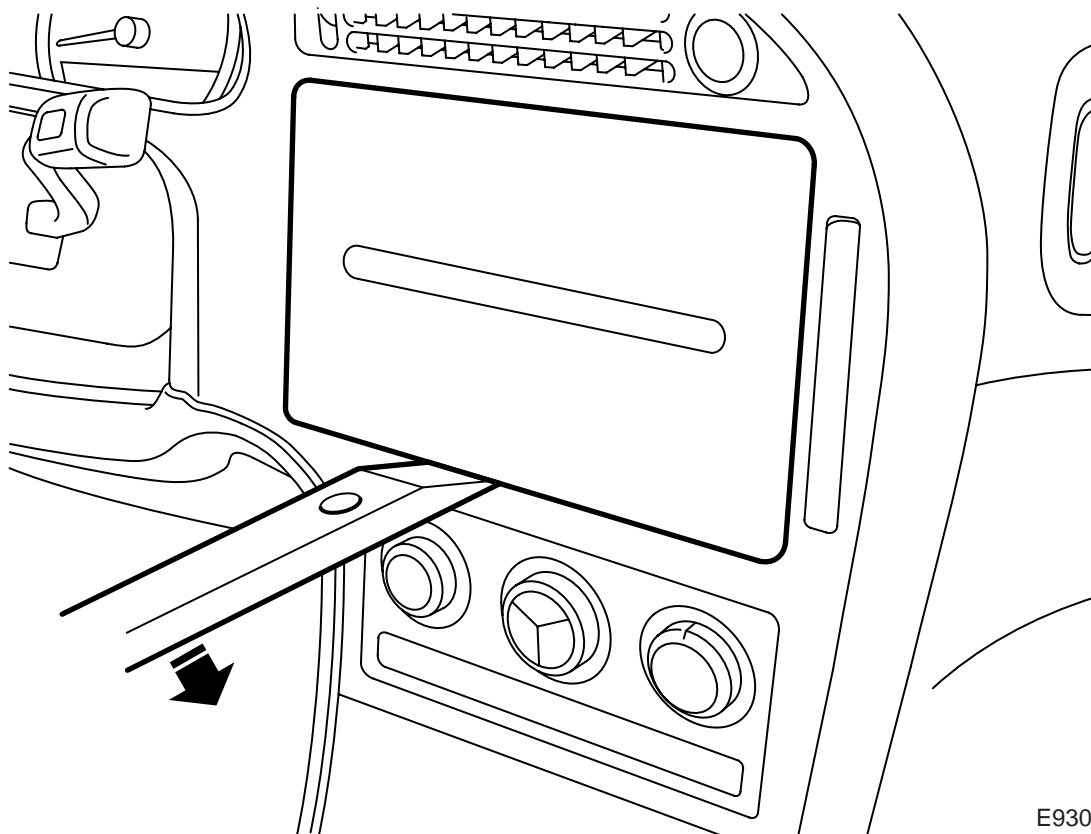
Saab 9-5 M06-
Radio

Accessories Part No.	Group	Date	Instruction Part No.	Replaces
12 772 900 12 772 901 12 772 902	9:36-30	Sep 06	32 025 699	32 025 699 Sep 05



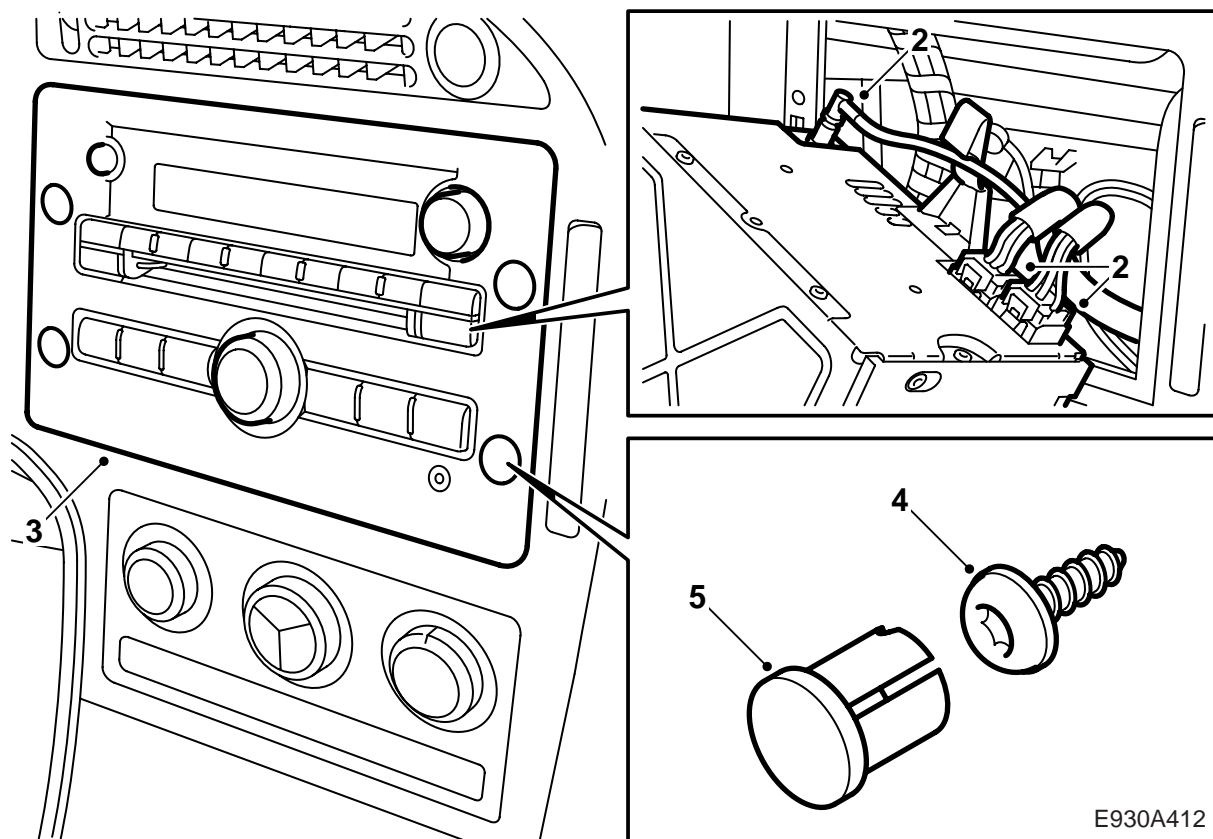
E930A410

Installazione della radio in automobili senza impianto audio



E930A411

- 1 Rimuovere il carter protettivo con 82 93 474
Attrezzo di rimozione.



2 Collegare i connettori e il collegamento dell'antenna all'unità.

Nota

Prima che l'unità sia "SPOSATO/A" con l'automobile, il display della radio mostra "NO VIN".

3 Inserire l'unità nella mensola centrale.

4 Montare le viti.

5 Montare nuovi tappi, controllando che siano inseriti correttamente nelle scanalature.

6 Con Tech2 collegato e la comunicazione con l'impianto audio instaurata, selezionare "PROGRAMMAZIONE" nel menu sistema.

Appare il testo "SPOSALIZIO/DIVORZIO".

7 Premere "ENTER".

8 Selezionare SPOSATO/A con il pulsante di modifica e premere "OK".

- In sede di installazione di un'unità principale nelle Saab 9-5, selezionare "SPOSATO/A".

9 "NO VIN" scompare dal display della radio.

10 Effettuare la programmazione del ricambio.

11 Impostare ora e data sull'orologio dell'unità.

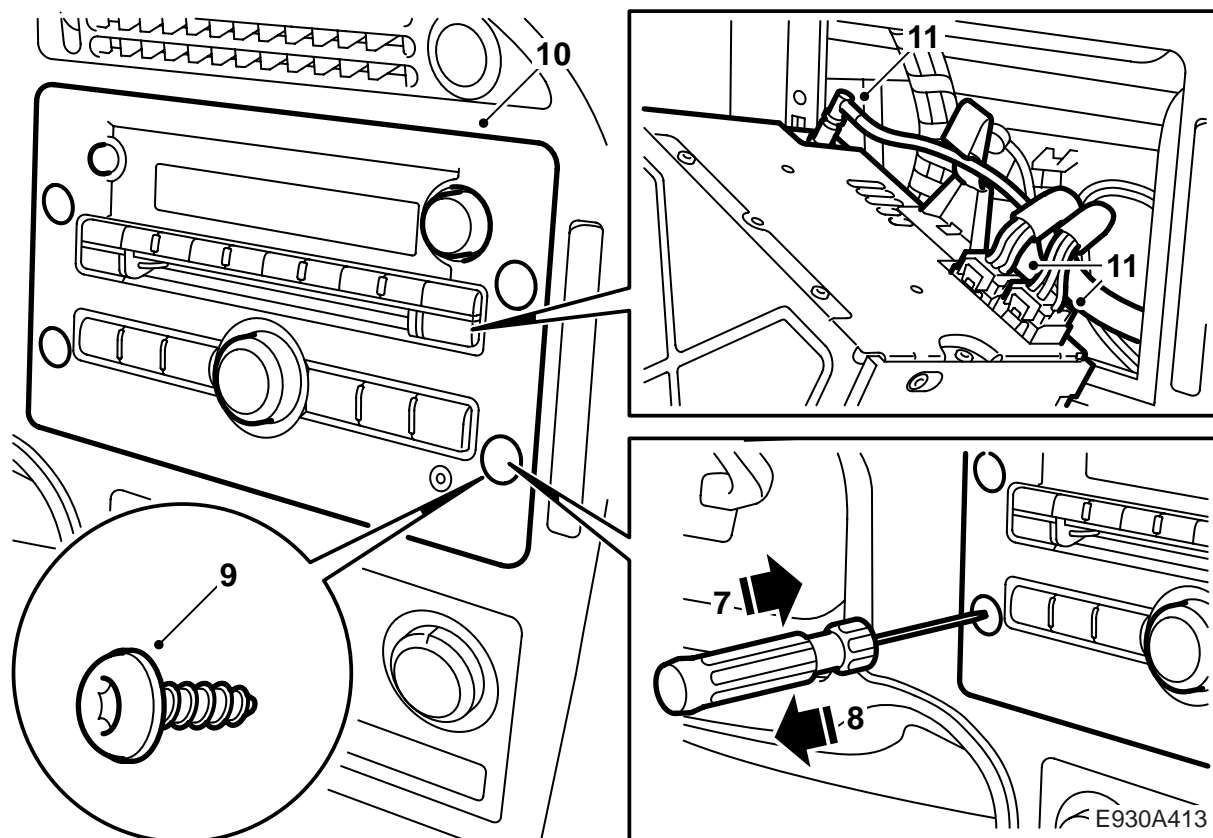
⚠ PRECAUZIONE

Il lettore CD nell'unità principale è un prodotto laser di classe 1.

- Assistenza e riparazione dell'unità principale del lettore CD devono essere eseguite soltanto da tecnici qualificati.
- Se la guaina dell'unità principale è danneggiata, possono fuoriuscire raggi laser con pericolo di lesioni personali.

E930A412

Sostituzione di radio con lettore/cambia-CD



- 1 Collegare Tech2.
- 2 Ripristinare la comunicazione con l'impianto audio.
- 3 Selezionare "PROGRAMMAZIONE" nel menu sistema.
Appare il testo "SPOSALIZIO/DIVORZIO".
- 4 Premere "ENTER".
- 5 Selezionare DIVORZIATO/A con il pulsante di modifica e premere "OK".
 - In sede di rimozione di un'unità principale (per installarla in un'altra automobile oppure per la riparazione in garanzia), selezionare "DIVORZIATO/A".
- 6 La radio si spegne e il display della radio mostra "NO VIN".
- 7 Rimuovere con cautela i tappi inserendo un cacciavite piccolo tra di essi.
- 8 Estrarre i tappi facendo leva con il cacciavite.
- 9 Rimuovere le viti.
- 10 Estrarre l'unità.
- 11 Rimuovere i connettori e il collegamento dell'antenna.
- 12 Eseguire i punti 2-11 della sezione "Installazione della radio in automobili senza impianto audio" in queste istruzioni per l'installazione.