

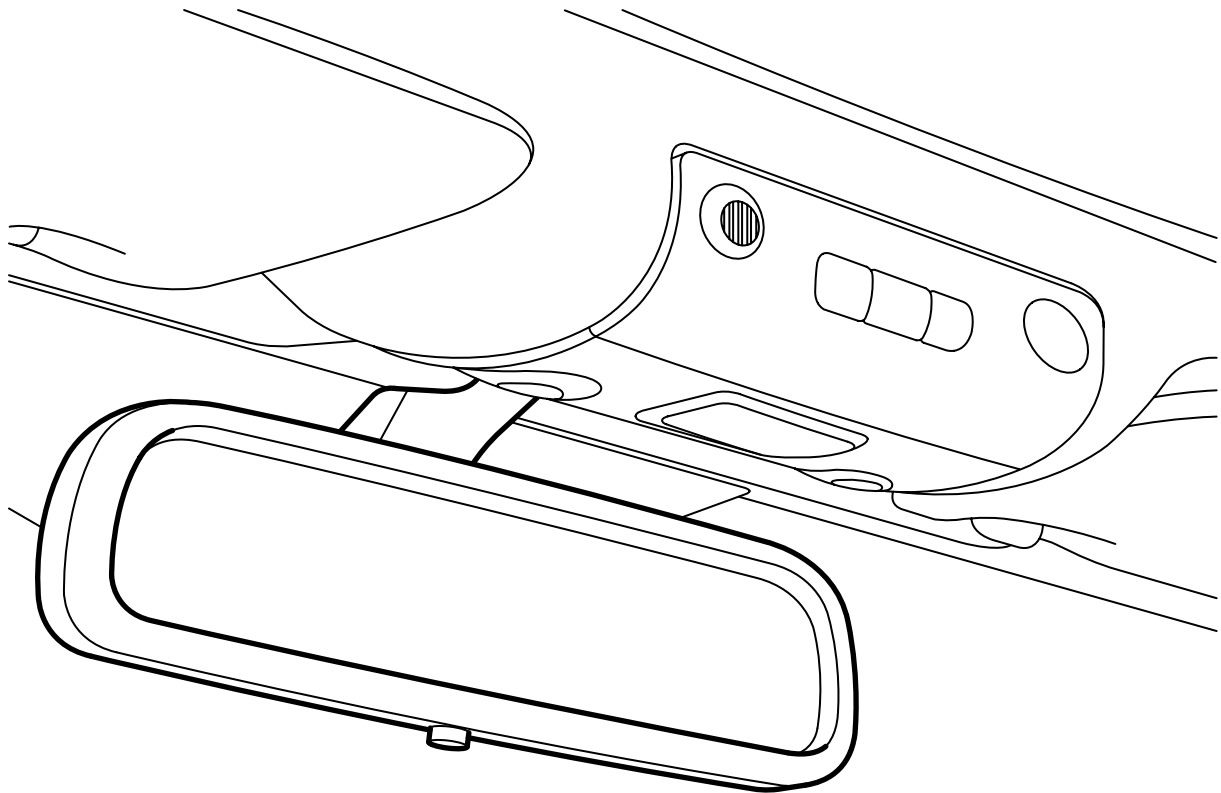


**MONTERINGSANVISNING · INSTALLATION INSTRUCTIONS
MONTAGEANLEITUNG · INSTRUCTIONS DE MONTAGE**

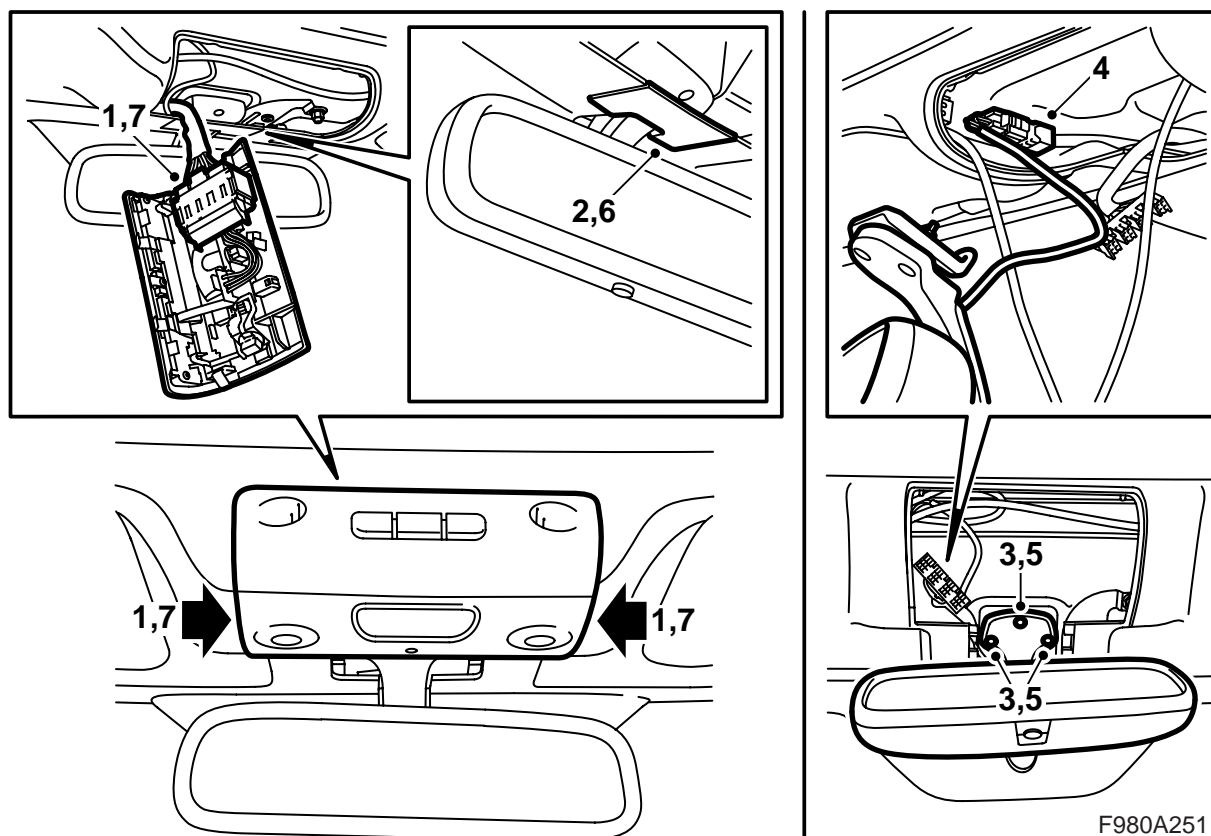
Saab 9-3 Cabriolet M04-

Specchio retrovisore antiabbagliante

| Accessories Part No. | Group | Date | Instruction Part No. | Replaces |
|----------------------|---------|--------|----------------------|-------------------|
| 12 756 339 | | | | |
| 12 777 849 | | | | |
| 12 777 850 | | | | |
| 12 789 849 | | | | |
| 12 833 884 | | | | |
| 32 000 576 | 9:85-24 | Oct 06 | 12 833 885 | 12 833 885 Apr 03 |



F980A250



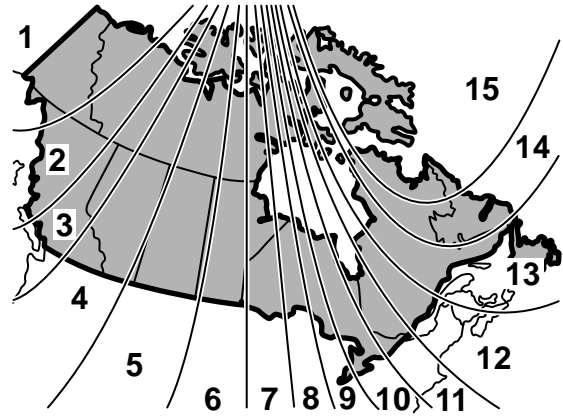
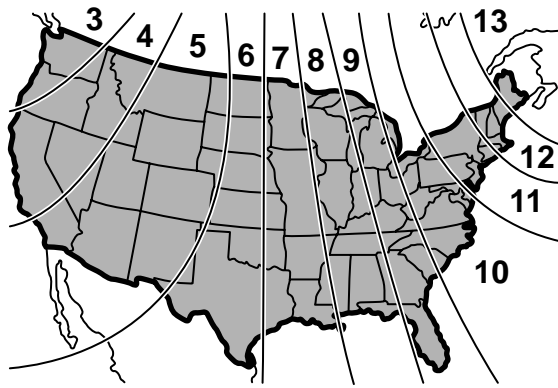
F980A251

- 1 Smontare e scollegare l'illuminazione a soffitto.
- 2 Rimuovere il pannello di copertura del piede dello specchio.
- 3 Rimuovere il retrovisore.
- 4 Collegare il connettore.
- 5 Inserire il cablaggio a sinistra dell'attacco del retrovisore e installare il retrovisore.

⚠ PRECAUZIONE

Controllare che i cavi non siano schiacciati. Un'installazione errata può provocare danni a cavi e cortocircuito/incendio.

- 6 Installare il pannello di copertura del piede dello specchio.
- 7 Collegare e installare l'illuminazione a soffitto.
- 8 Controllare il funzionamento dello specchio e delle lampade.
- 9 **Specchietto retrovisore con bussola:** Tarare la bussola, vedere a pag. 3. All'occorrenza, cambiare la zona della bussola, vedere a pag 3.
- 10 Consegnare le istruzioni di installazione al cliente e spiegare al cliente le istruzioni per l'uso.



D980A352

Istruzioni per l'uso

Lo specchio retrovisore interno è dotato di due sensori, uno rivolto in avanti ed uno rivolto all'indietro. Quando il sensore rivolto in avanti rileva che è buio, si attiva il sistema e, in caso di forte illuminazione da dietro, lo specchio retrovisore si scurisce gradualmente al fine di attenuare il raggio. Quando viene a mancare la forte illuminazione, lo specchio torna gradualmente alla posizione normale.

L'antiabbagliamento automatico può essere disattivato mediante il pulsante sotto il retrovisore. Per altre informazioni si rimanda al libretto delle istruzioni dell'auto.

Taratura/Programmazione

Specchio retrovisore con bussola: Tarare la bussola premendo il pulsante "AUTO" finché "CAL" e un punto cardinale non siano visualizzati nella finestra della bussola. Rilasciare il pulsante. Guidare l'auto molto lentamente in circolo finché "CAL" non si spenga. La bussola è allora tarata. Per altre informazioni si rimanda al libretto delle istruzioni dell'auto.

Specchio retrovisore con bussola: Il cambio della zona della bussola avviene premendo il pulsante "AUTO" finché "ZONE" e un punto cardinale non siano visualizzati nella finestra della bussola. Rilasciare il pulsante. La zona della bussola può ora essere cambiata mediante il pulsante "AUTO" (vedere la figura per la selezione della zona della bussola). Rilasciare il pulsante "AUTO" quando la zona della bussola corretta è selezionata. Quando "ZONE" si spegne, la zona della bussola è memorizzata. Per altre informazioni si rimanda al libretto delle istruzioni dell'auto.

Specchio retrovisore con telecomando per apertura garage: Per la programmazione, vedere il libretto di istruzioni dell'auto.