

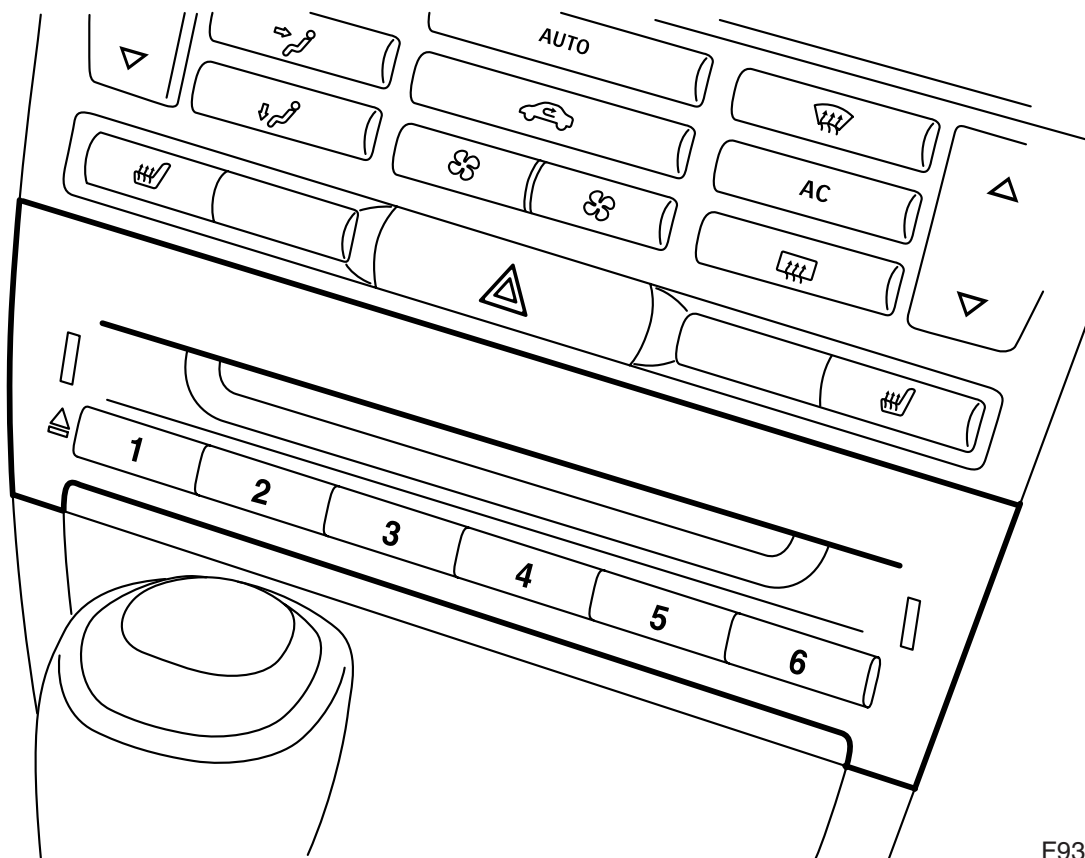


**MONTERINGSANVISNING · INSTALLATION INSTRUCTIONS  
MONTAGEANLEITUNG · INSTRUCTIONS DE MONTAGE**

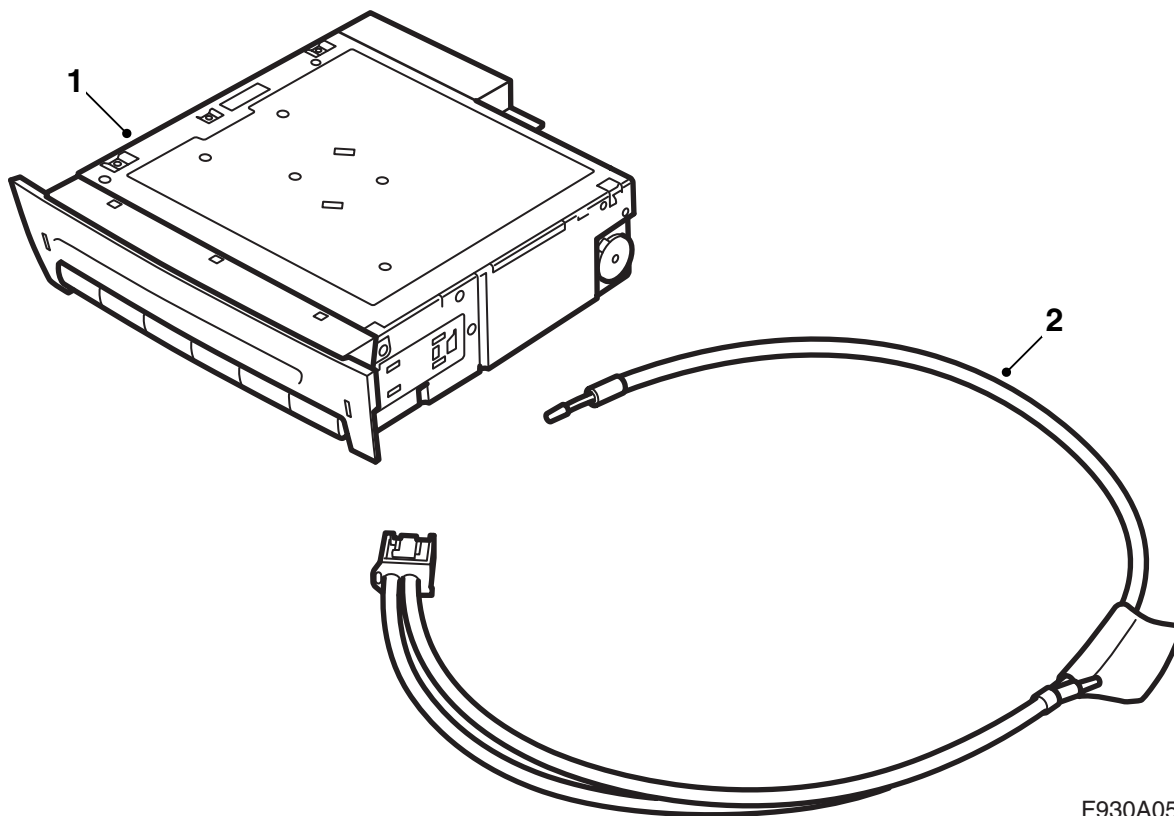
**Saab 9-3 M03-**

**Lettore CD/cambia-CD**

Accessories Part No.	Group	Date	Instruction Part No.	Replaces
12 787 146 12 787 152	9:85-23	Jan 03	12 788 458	12 788 458 Aug 02



F930A055



F930A056

### 12 787 146 Corredo cambia-CD

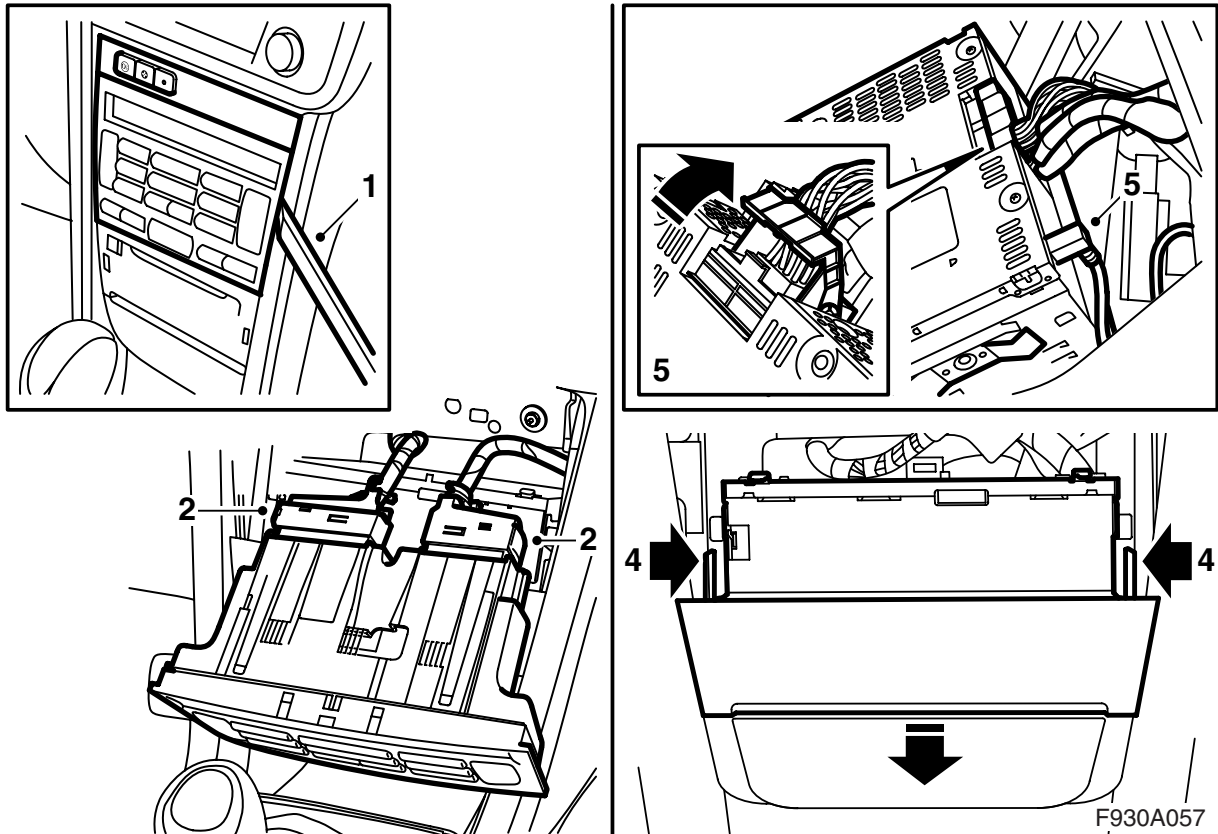
- 1 Cambia CD
- 2 Cavo ottico

### 12 787 152 Corredo lettore CD

- 1 Lettore CD
- 2 Cavo ottico

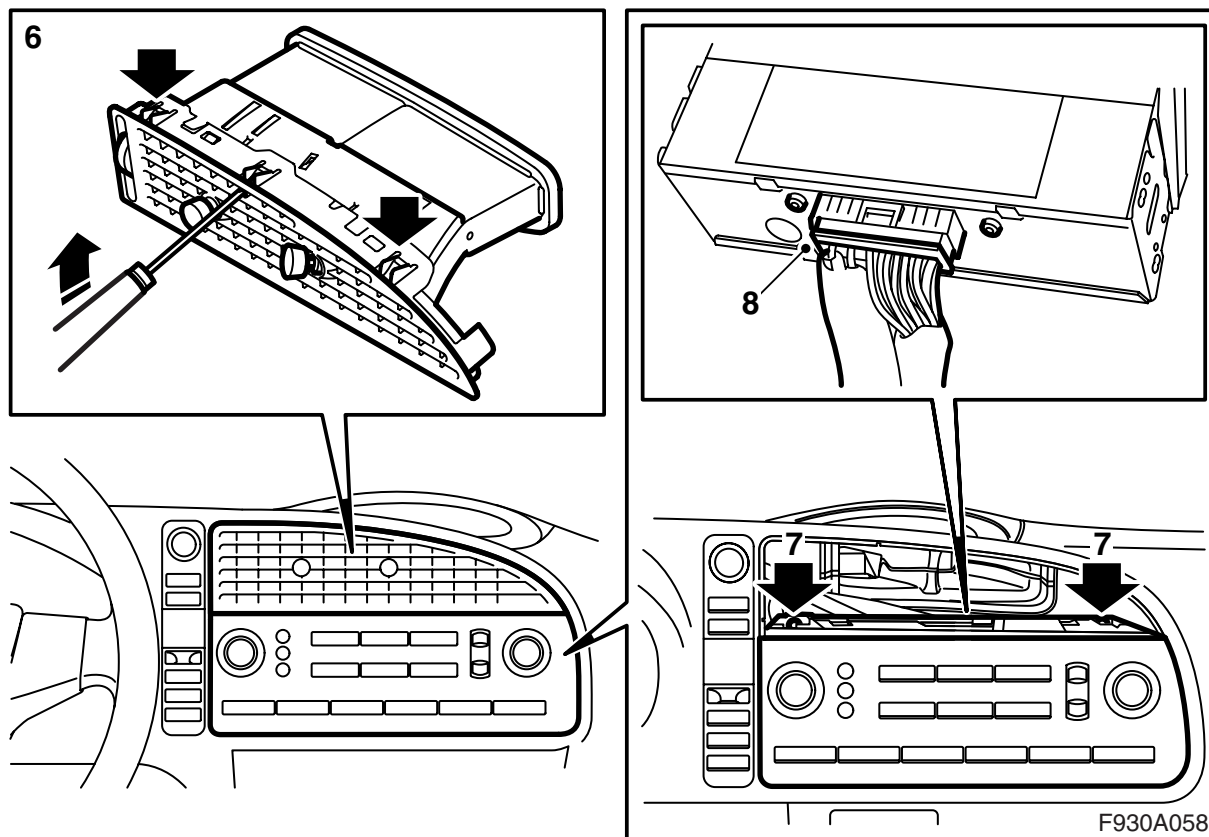
Installazione di lettore CD/cambia-CD,  
vedere pagina 3

Passaggio da lettore-CD a cambia-CD,  
vedere pagina 10



### Installazione di lettore CD/cambia-CD

- 1 Rimuovere il pannello di comando del gruppo di riscaldamento e ventilazione sfilandolo con cautela con l'attrezzo di rimozione 82 93 474.
- 2 Rimuovere il connettore del pannello di comando.
- 3 Rimuovere il coperchio protettivo sotto il gruppo ACC e MCC.
- 4 Rimuovere l'unità principale della radio premendo i due fermi.
- 5 Rimuovere il connettore dell'unità principale.



- 6 Rimuovere la bocchetta centrale del cruscotto piegando con cautela i tre ganci superiori accessibili attraverso la mascherina e tirando contemporaneamente verso l'esterno l'astina di guida.

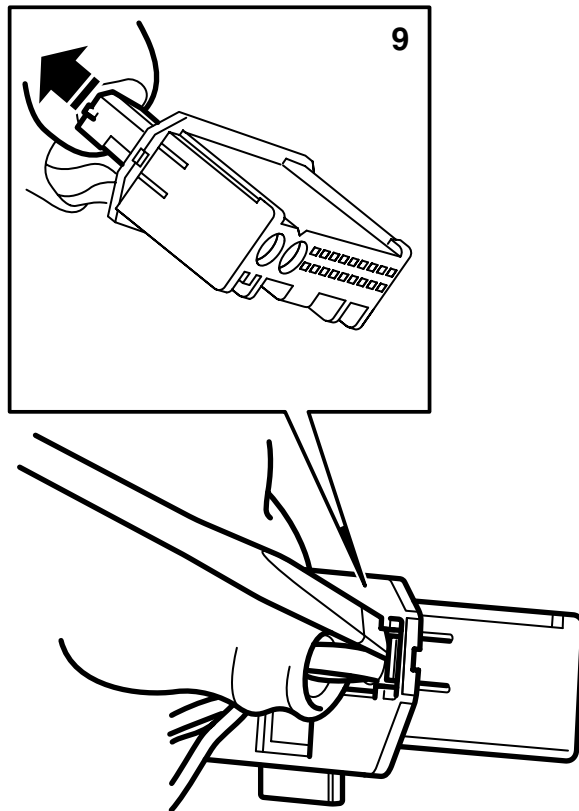
### Avvertenza

E' importante piegare i ganci giusti. Attraverso la mascherina sono visibili anche i ganci che tengono insieme le bocchette dell'aria.

- 7 Rimuovere il pannello di comando dell'impianto Infotainment.  
8 Estrarre il pannello di comando e rimuovere il connettore.

### PRECAUZIONE

La luce rossa visibile è di classe laser 1. Non guardare direttamente le fibre ottiche oppure il connettore della centralina elettronica da distanza ravvicinata. Se la distanza tra gli occhi e la fonte luminosa è inferiore a 20 mm, la luce può danneggiare gli occhi.



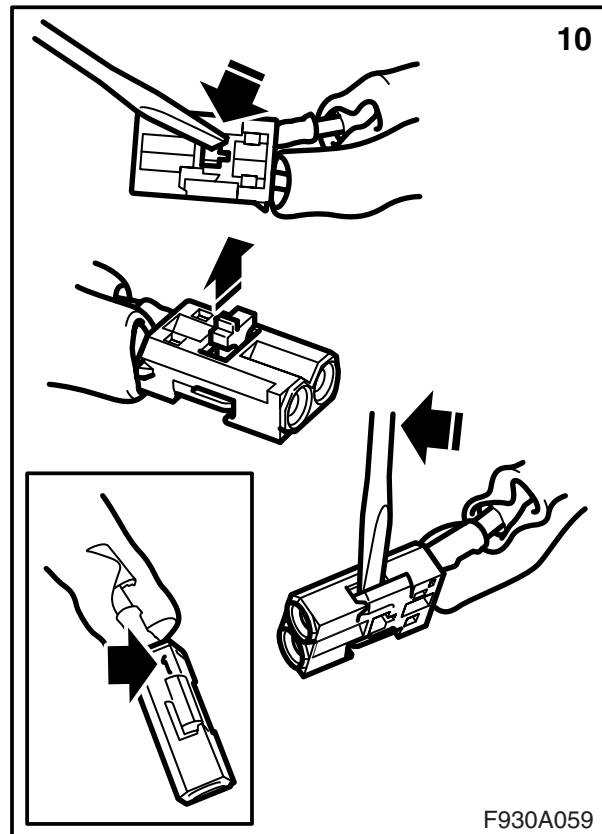
- 9 Rimuovere il connettore del cavo a fibre ottiche (connettore piccolo) dal connettore dell'unità di comando.

### Avvertenza

I cavi ottici devono essere maneggiati con cura per non alterare il segnale.

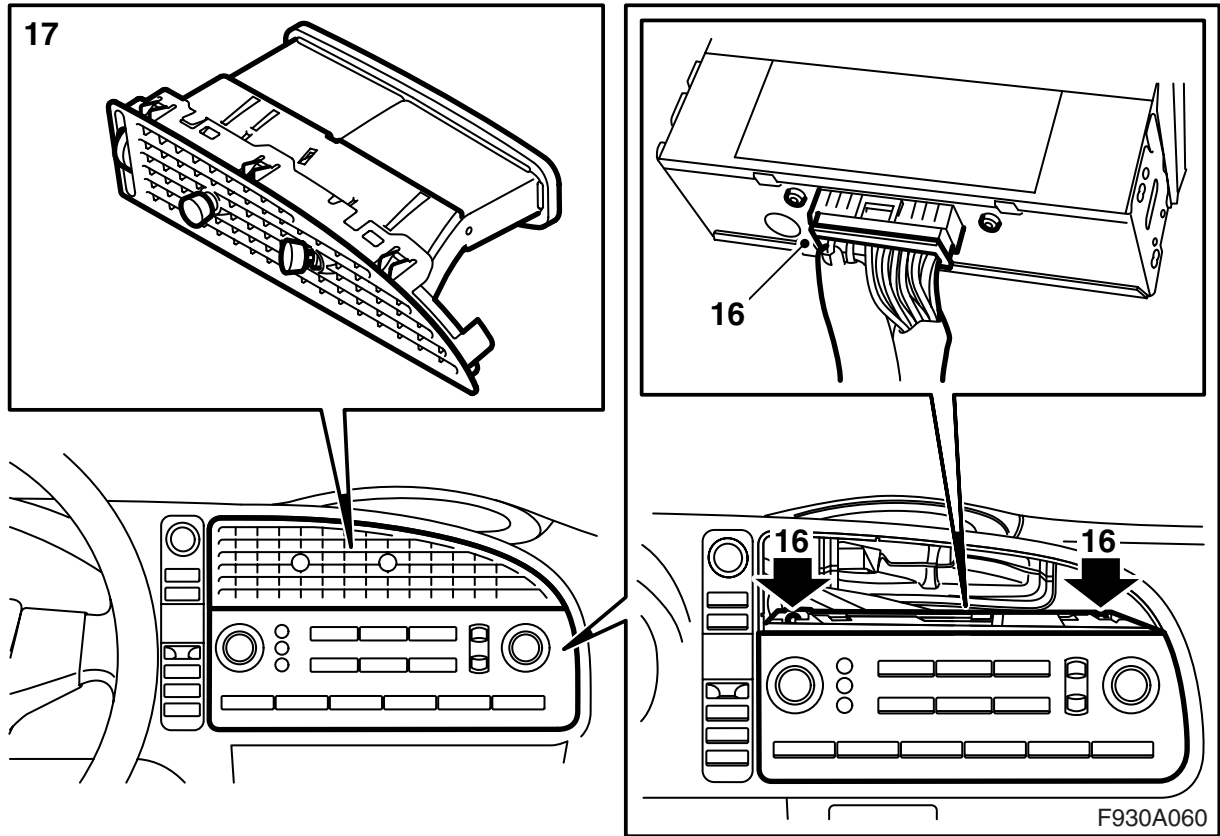
- E' estremamente importante non scambiare i due conduttori all'interno del connettore.
- Non aggiungere i cavi.
- Non piegare il conduttore ad un raggio inferiore di 25 mm.
- Non esporre il conduttore a temperature superiori a 85°C.
- Le estremità del conduttore devono essere pulite.
- Non urtare il conduttore per non far diventare bianca la plastica trasparente, con conseguente riduzione dell'intensità luminosa ed interruzione della comunicazione.
- Il conduttore non deve essere appoggiato su bordi taglienti, con conseguente riduzione dell'intensità del segnale.

- 10 Rimuovere il cavo a fibre ottiche collegato alla posizione 1 aprendo il fermo del connettore e sollevando con cautela il gancio.



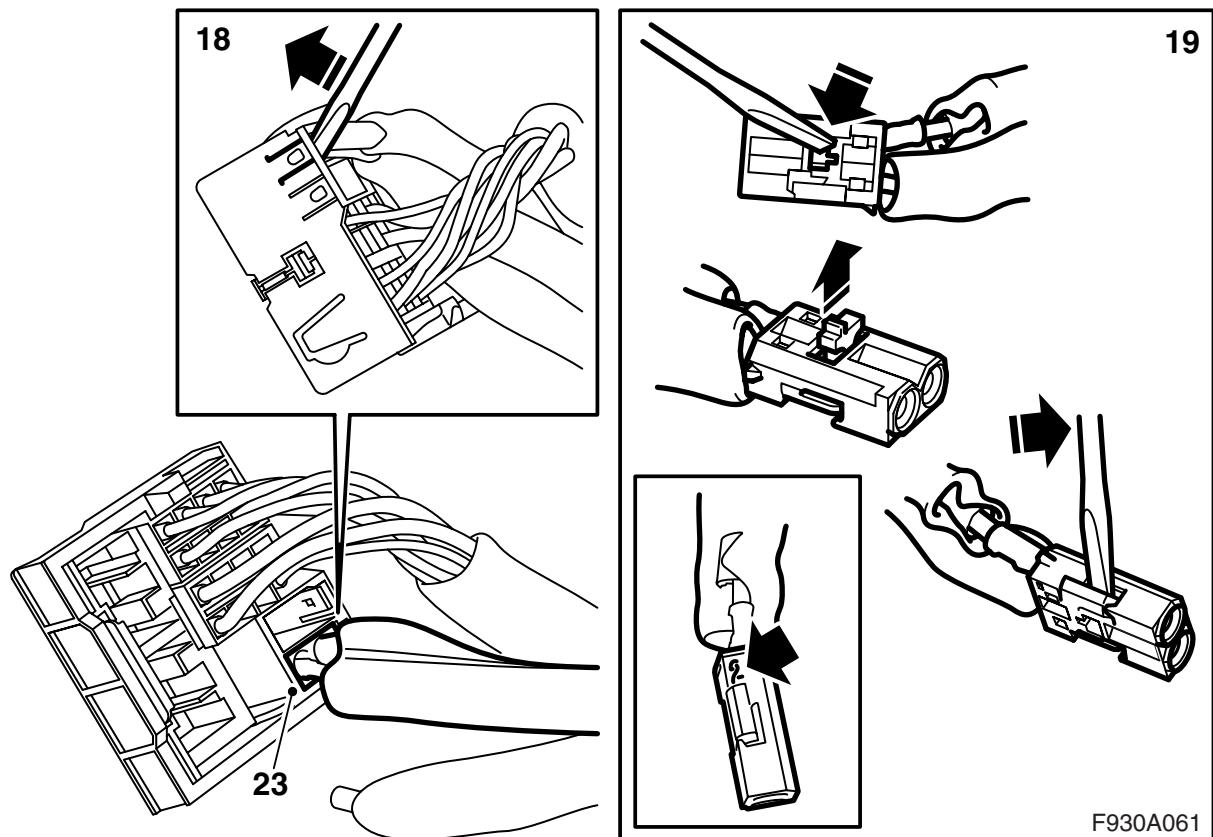
- 11 Posare la parte lunga del cavo a fibre ottiche del corredo accessorio lungo il normale cablaggio dell'automobile all'interno del cruscotto.
- 12 Rimuovere la protezione dal collegamento del cavo a fibre ottiche del corredo accessorio.
- 13 Installare la protezione dal collegamento del cavo a fibre ottiche rimosso e spostare con cautela il cavo a fibre ottiche in modo da non danneggiarlo.
- 14 Installare il collegamento del cavo a fibre ottiche del corredo accessorio in posizione 1 nel connettore piccolo dell'unità di comando. Installare il fermo.
- 15 Installare il connettore piccolo nel connettore grande.

F930A059



16 Collegare il connettore al pannello di comando ed installarlo.

17 Installare la bocchetta del cruscotto.



18 Rimuovere il connettore piccolo dal connettore grande dell'unità principale della radio.

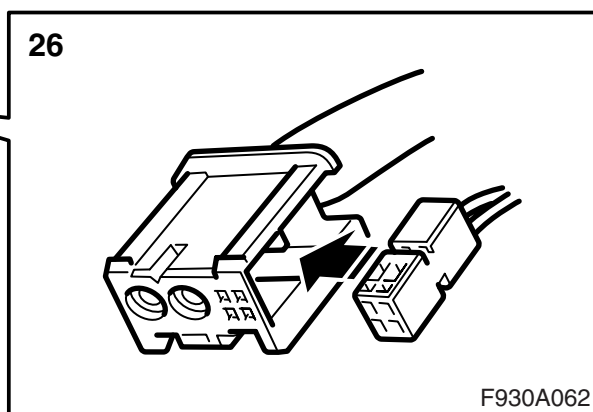
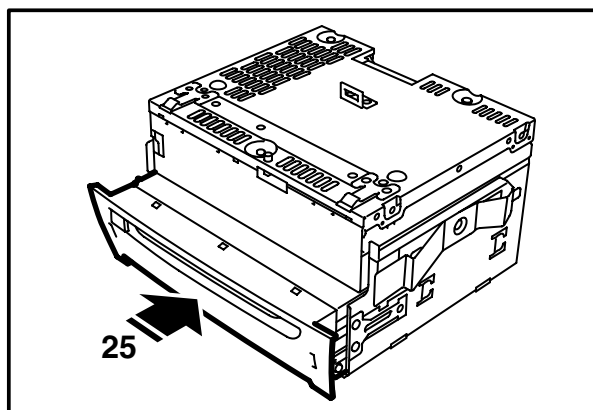
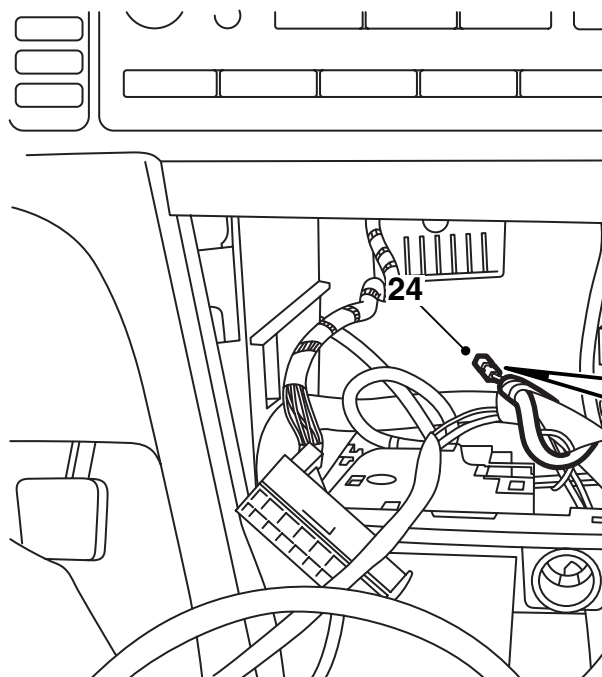
### Avvertenza

Prendere nota della posizione del connettore piccolo in quanto è facile installarlo in modo errato.

- 19 Rimuovere il cavo a fibre ottiche collegato alla posizione 2 aprendo il fermo del connettore e sollevando con cautela il gancio.
- 20 Rimuovere la protezione dal collegamento del cavo a fibre ottiche del corredo accessorio.
- 21 Installare la protezione sul collegamento del cavo a fibre ottiche rimosso.
- 22 Installare il collegamento del cavo a fibre del corredo accessorio in posizione 2 nel connettore piccolo dell'unità principale della radio. Installare il fermo.
- 23 Installare il connettore piccolo nel connettore grande.

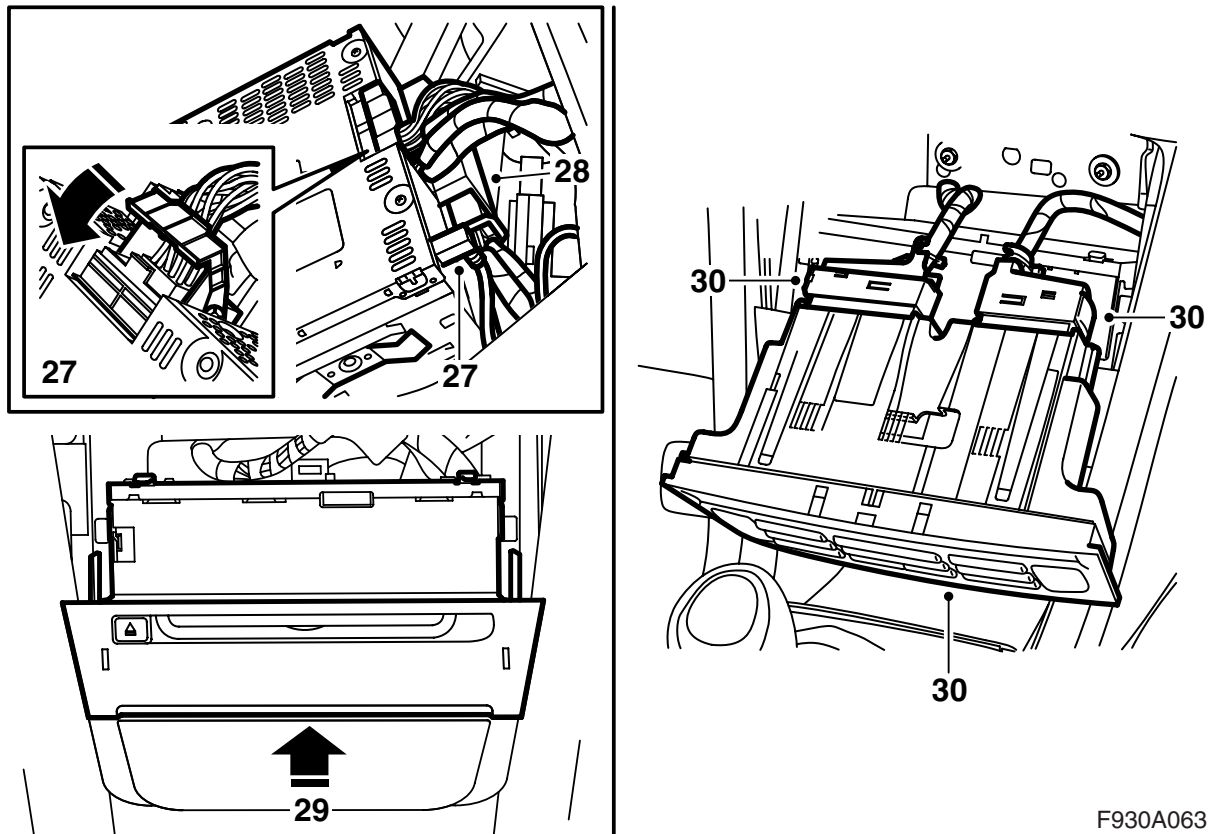
### Avvertenza

Installare il connettore piccolo come annotato in quanto è facile installarlo in modo errato.



- 24 Trovare il cablaggio con l'alimentazione di tensione per il lettore CD/cambia-CD. Il connettore è fissato con nastro adesivo alla matassa cavi dietro l'alloggiamento dell'unità principale della radio. Rimuovere il nastro adesivo e tirare in avanti il cablaggio.
- 25 Rimuovere la sicura di trasporto collocata sul lato superiore del lettore CD/Cambia-CD. Inserire ed installare in sede il lettore CD/Cambia-CD nella mensola dell'unità principale della radio.
- 26 Installare il connettore dell'alimentazione di tensione del lettore CD/cambia-CD nel connettore del cavo a fibre ottiche del corredo accessorio.





F930A063

- 27 Collegare il connettore all'unità principale della radio.
- 28 Collegare il connettore al lettore CD/cambia-CD.
- 29 Installare l'unità principale della radio.
- 30 Collegare il pannello di comando del gruppo di riscaldamento e ventilazione ed installarlo.
- 31 Collegare lo strumento diagnostico, selezionare il modello e l'anno, selezionare "Tutti", selezionare "Aggiungi/Rimuovi", selezionare l'accessorio, quindi selezionare "Aggiungi".
- 32 Controllare il funzionamento di lettore CD/cambia-CD.

### **Passaggio da lettore-CD a cambia-CD**

- Collegare lo strumento diagnostico, selezionare il modello e l'anno, selezionare "Tutti", selezionare "Aggiungi/Rimuovi", selezionare l'accessorio e selezionare "Rimuovi".
- Eseguire i punti 1-5 delle presenti istruzioni di installazione.
- Rimuovere il connettore dal lettore CD.
- Rimuovere il lettore CD con l'ausilio dell'attrezzo di rimozione 84 71 203.
- Eseguire i punti 25 e 27-32 delle presenti istruzioni di installazione.
- Collegare lo strumento diagnostico, selezionare il modello e l'anno, selezionare "Tutti", selezionare "Aggiungi/Rimuovi", selezionare l'accessorio, quindi selezionare "Aggiungi".