

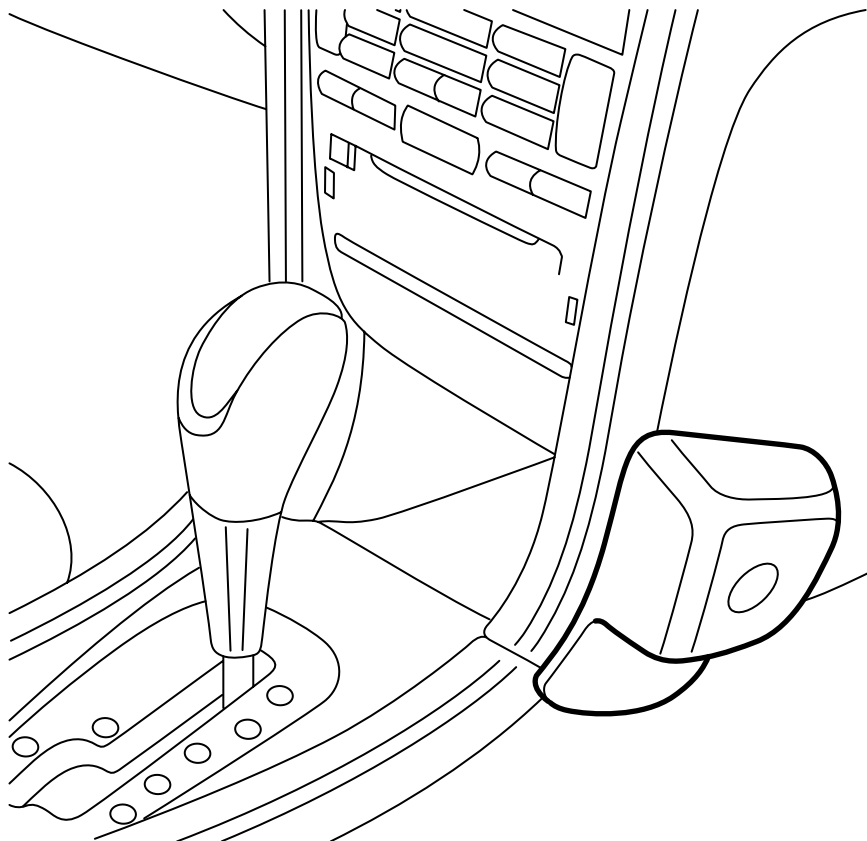


**MONTERINGSANVISNING · INSTALLATION INSTRUCTIONS
MONTAGEANLEITUNG · INSTRUCTIONS DE MONTAGE**

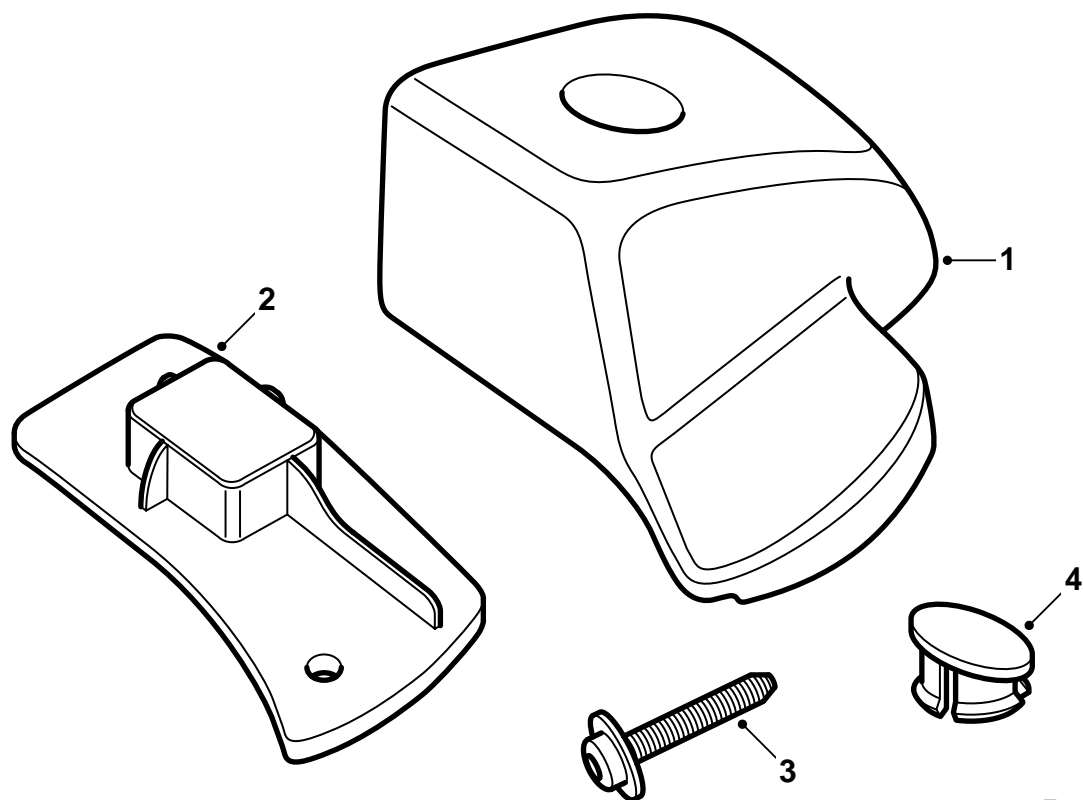
Saab 9-3 M03-

Mensola del telefono

Accessories Part No.	Group	Date	Instruction Part No.	Replaces
12 787 239 12 789 482 12 791 202 12 791 203 32 025 552 (LHD) 32 025 553 (RHD)	9:39-06	Dec 04	12 788 446	Apr 02

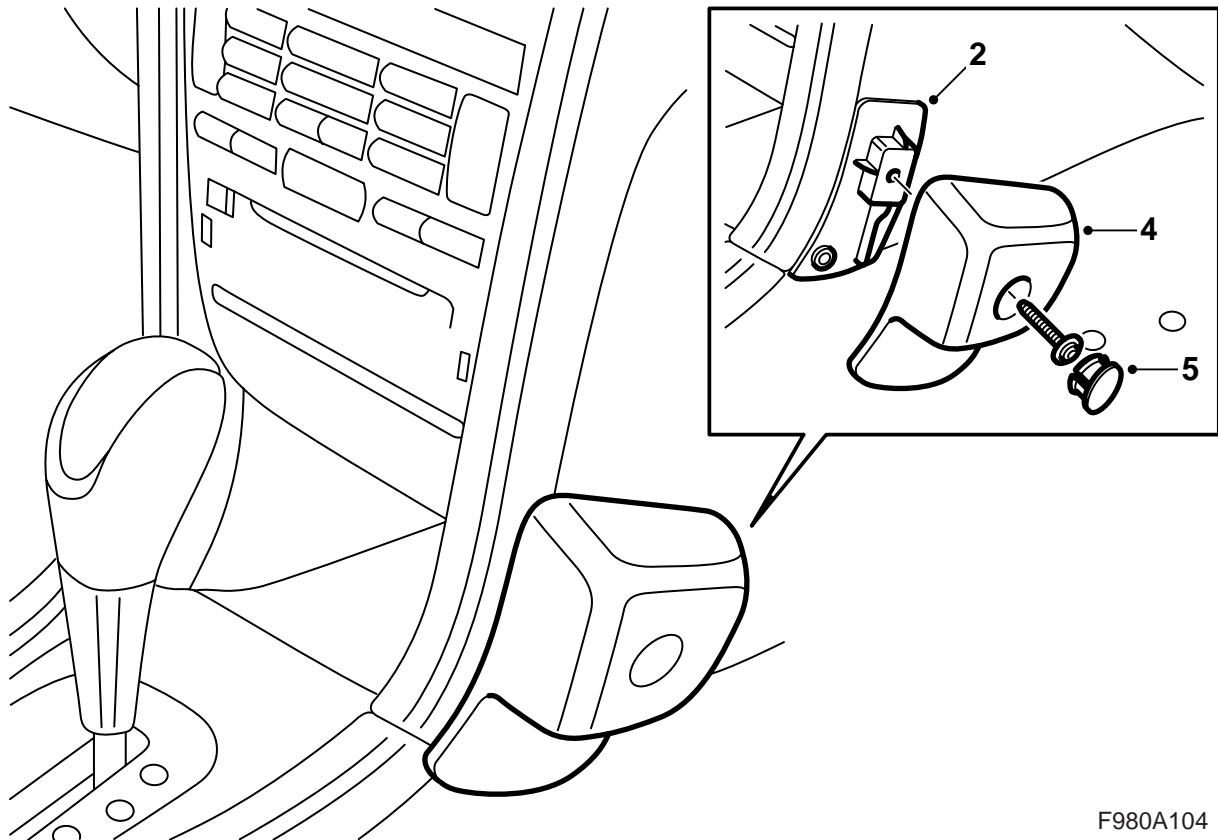


F980A102



F980A103

- 1 Mensola del telefono
- 2 Piastra di fissaggio
- 3 Vite
- 4 Coperchio



F980A104

- 1 Rimuovere la pellicola protettiva della piastra di fissaggio.
- 2 Adattare la piastra di fissaggio, prima con il lato inferiore verso la giuntura tra cruscotto e mensola centrale, dopodiché con il lato verso la giuntura tra il lato del cruscotto e il suo frontale. Piegare la piastra di fissaggio verso il cruscotto e attaccarla a pressione.
- 3 Praticare un foro di 3 mm attraverso il foro superiore della piastra di fissaggio.
- 4 Adattare la mensola del telefono sulla piastra di fissaggio e montarla con la vite.
- 5 Montare il coperchio.