

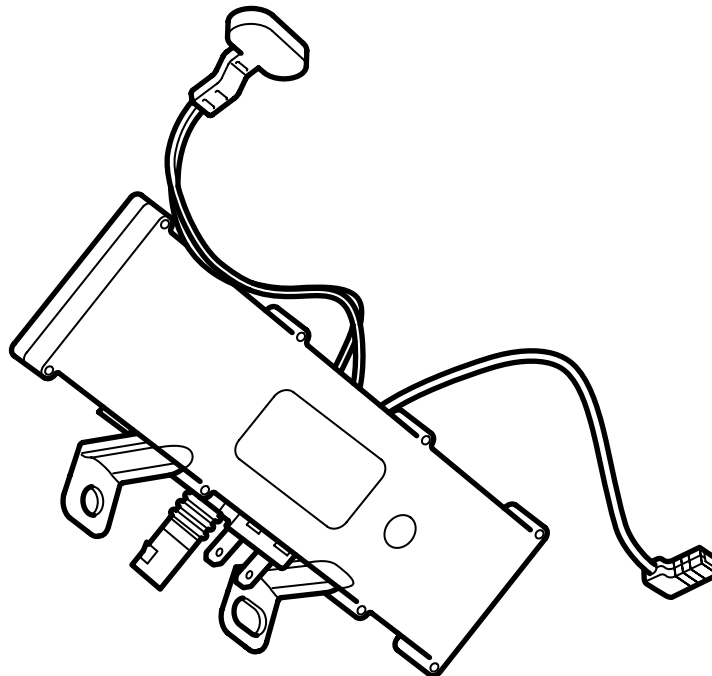


**MONTERINGSANVISNING · INSTALLATION INSTRUCTIONS  
MONTAGEANLEITUNG · INSTRUCTIONS DE MONTAGE**

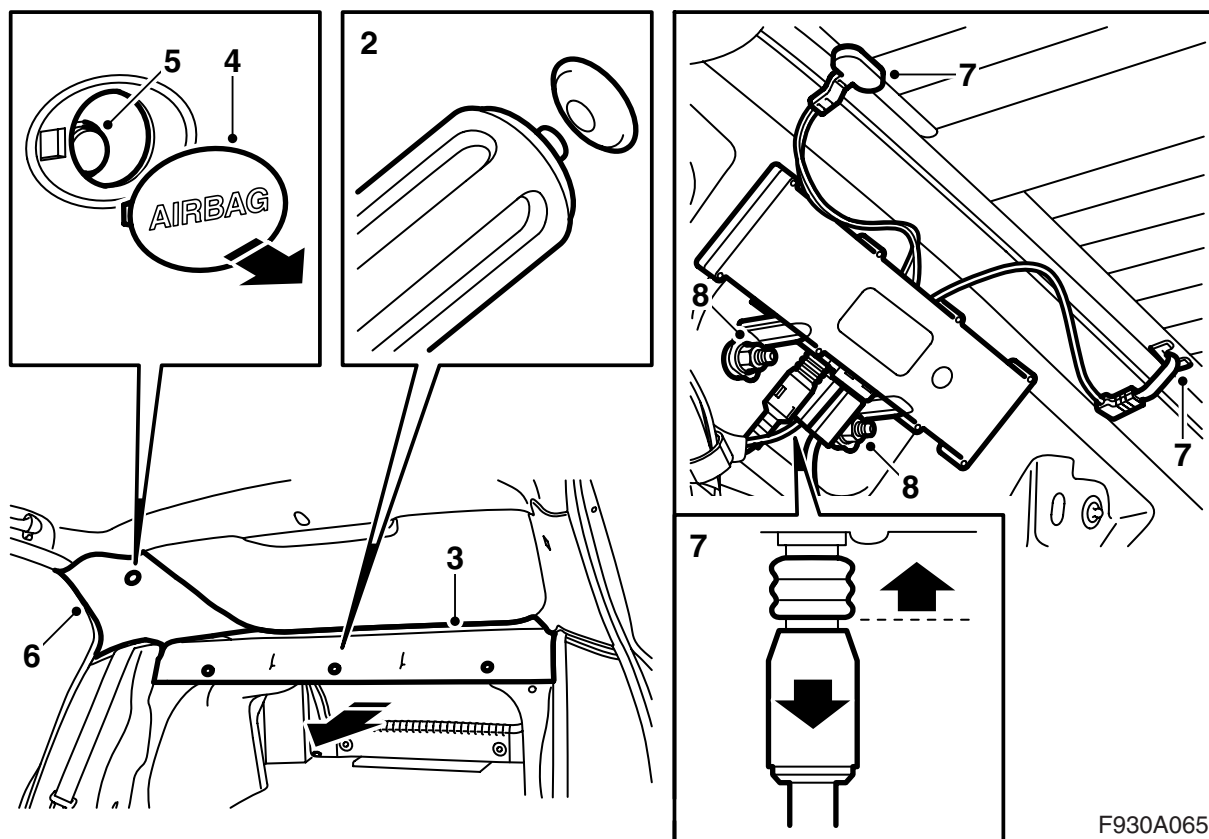
**Saab 9-3 M03-**

Antenna, diversity

Accessories Part No.	Group	Date	Instruction Part No.	Replaces
12 787 884	9:36-20	Sep 02	12 788 453	



F930A064

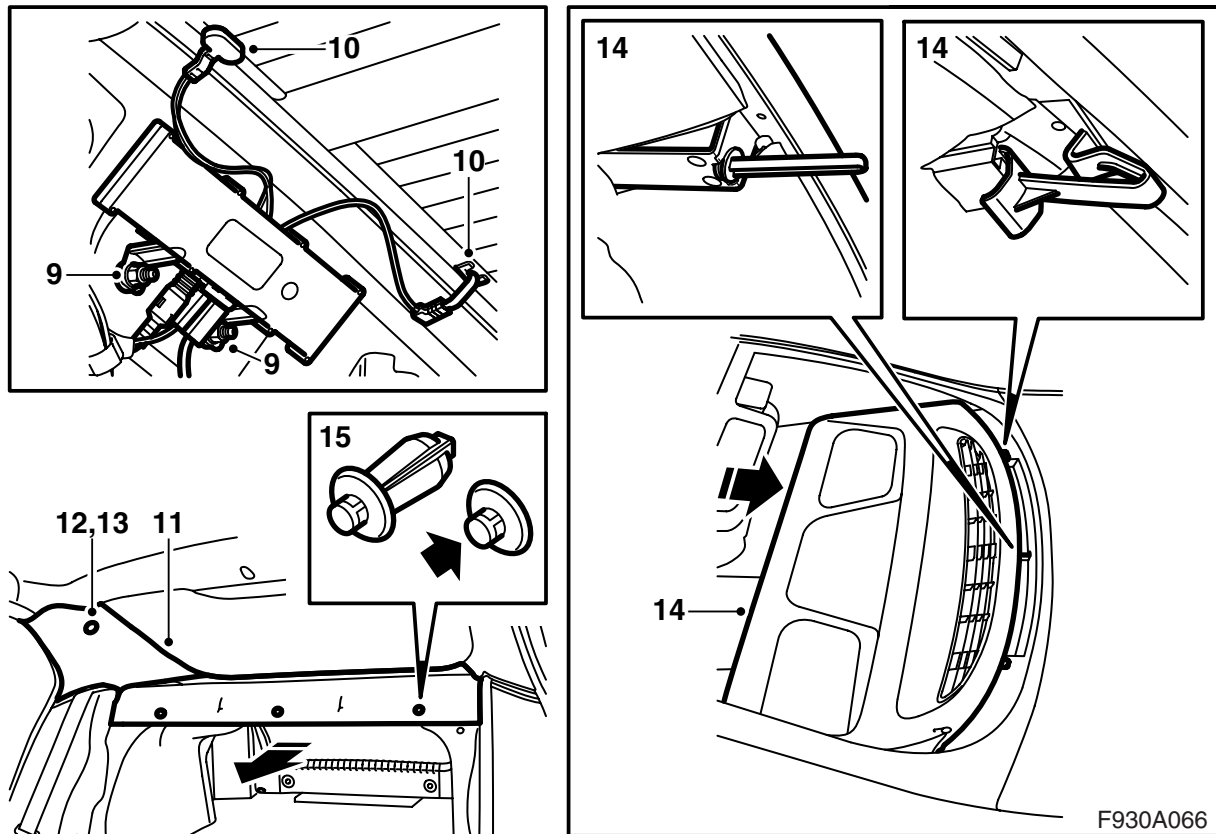


- 1 Inclinare gli schienali del sedile posteriore.
- 2 Rimuovere le clip che fissano il rivestimento della cappelliera.
- 3 Tirare il rivestimento della cappelliera perpendicolarmente in avanti.
- 4 Rimuovere la piastra di copertura dal rivestimento del montante C. Usare l'attrezzo di rimozione 82 93 474.
- 5 Svitare la vite dal rivestimento del montante C.

### Avvertenza

La vite non deve essere svitata completamente, visto che su di essa è montato un espansore e che potrebbe andare perduto.

- 6 Rimuovere il rivestimento del montante C tirando cautamente il rivestimento, insieme alla vite, dritto in fuori.
- 7 Rimuovere i connettori dell'amplificatore e del lunotto.
- 8 Rimuovere le viti dell'amplificatore.



- 9 Installare il nuovo amplificatore d'antenna.
- 10 Collegare i connettori all'amplificatore e al lunotto.
- 11 Adattare il rivestimento del montante C in sede. Fare attenzione affinché la vite con l'espansore capitino nelle corrette posizioni.

**⚠ PRECAUZIONE**

Prestare la massima cautela affinché la tendina gonfiabile non si danneggi.

- 12 Serrare la vite.  
**Coppia di serraggio: 2 Nm (1 lbf ft)**
- 13 Installare la piastra di copertura sul rivestimento del montante C.
- 14 Infilare il rivestimento della cappelliera.

**Avvertenza**

Accertarsi che le guide entrino bene negli attacchi della lamiera della cappelliera.

- 15 Installare le clip del rivestimento della cappelliera.
- 16 Alzare gli schienali del sedile posteriore. Controllare che gli schienali siano correttamente bloccati.