

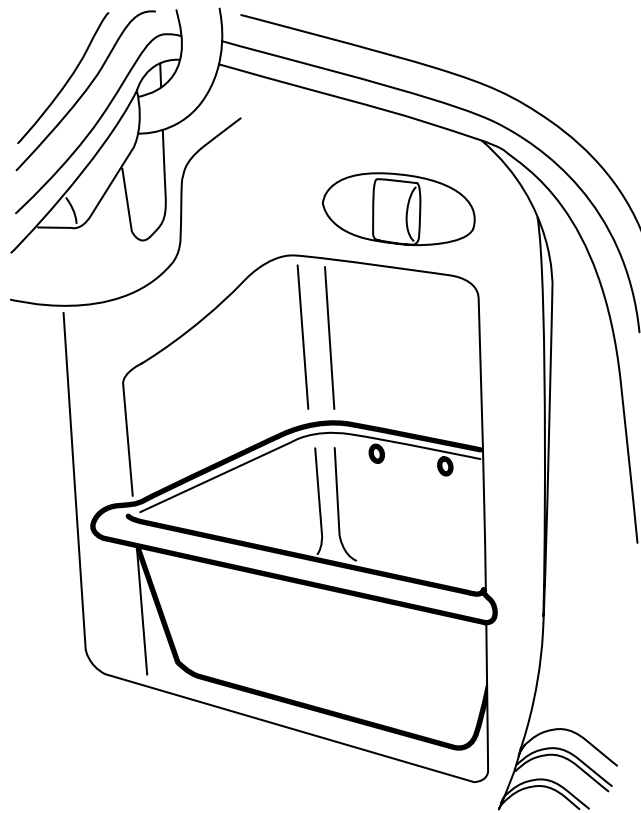


**MONTERINGSANVISNING · INSTALLATION INSTRUCTIONS  
MONTAGEANLEITUNG · INSTRUCTIONS DE MONTAGE**

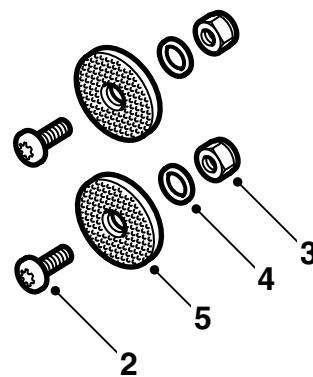
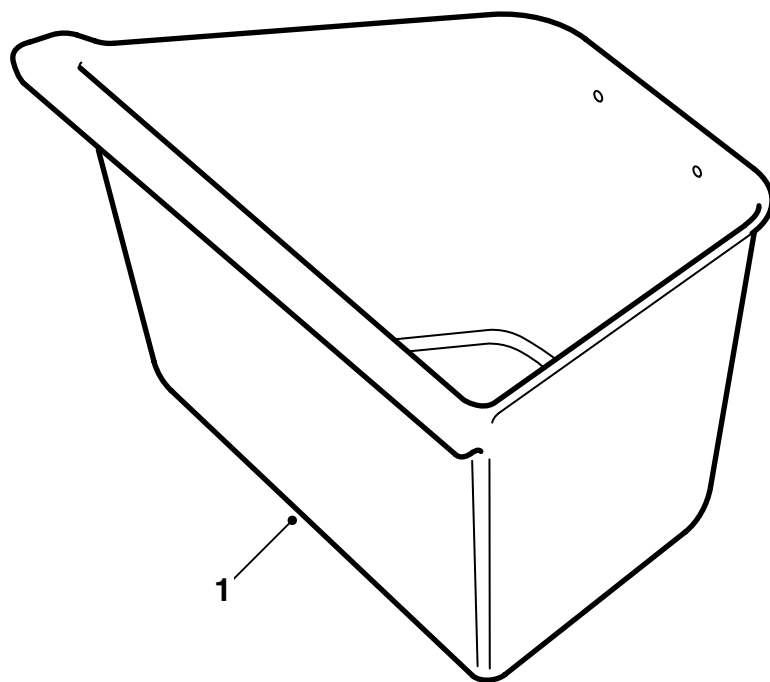
**Saab 9-3 M03-**

**Box per bagagliaio**

Accessories Part No.	Group	Date	Instruction Part No.	Replaces
12 788 413	9:85-16	Mar 02	12 798 250	

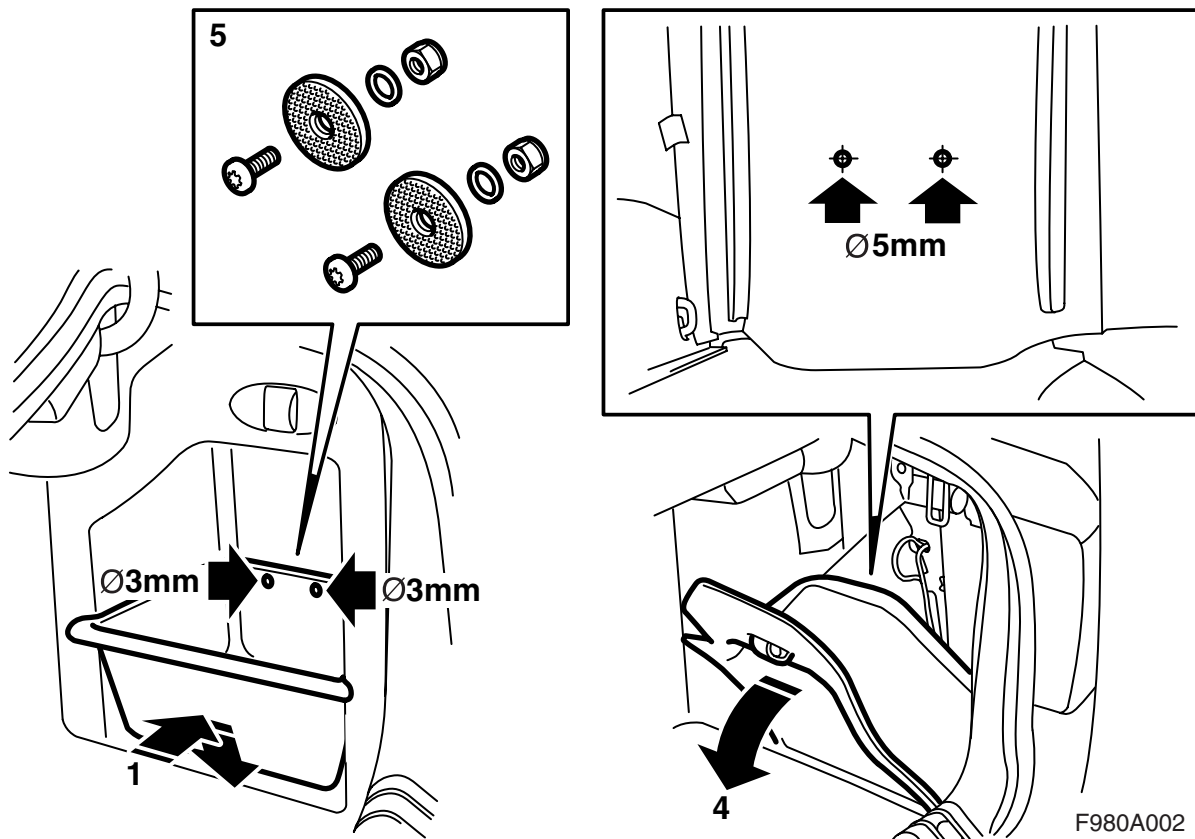


F980A039



F980A001

- 1 Box per bagagliaio
- 2 Vite (2 pz)
- 3 Dado (2 pz)
- 4 Rondella (2 pz)
- 5 Attacco velcro (2 pz)



- 1 Sistemare il box per bagagliaio nello sportello del vano portaoggetti destro nel bagagliaio, quindi esercitare pressione sull'interno del fondo del box.
- 2 Praticare 2 fori da 3 mm nel nastro velcro e nel rivestimento, utilizzando i fori nel box come riferimento.
- 3 Togliere il box per bagagliaio.
- 4 Abbassare lo sportello nel rivestimento laterale posteriore destro e praticare i fori con una punta da 5 mm.
- 5 Applicare gli attacchi velcro al rivestimento laterale fissandoli con vite, rondella e dado.
- 6 Serrare il dado in modo che restino visibili due giri di filetti della vite.
- 7 Sollevare lo sportello nel rivestimento laterale.
- 8 Fissare il box per bagagliaio negli attacchi velcro esercitando una decisa pressione.

### Avvertenza

Carico max consentito nel box: 5 kg.