

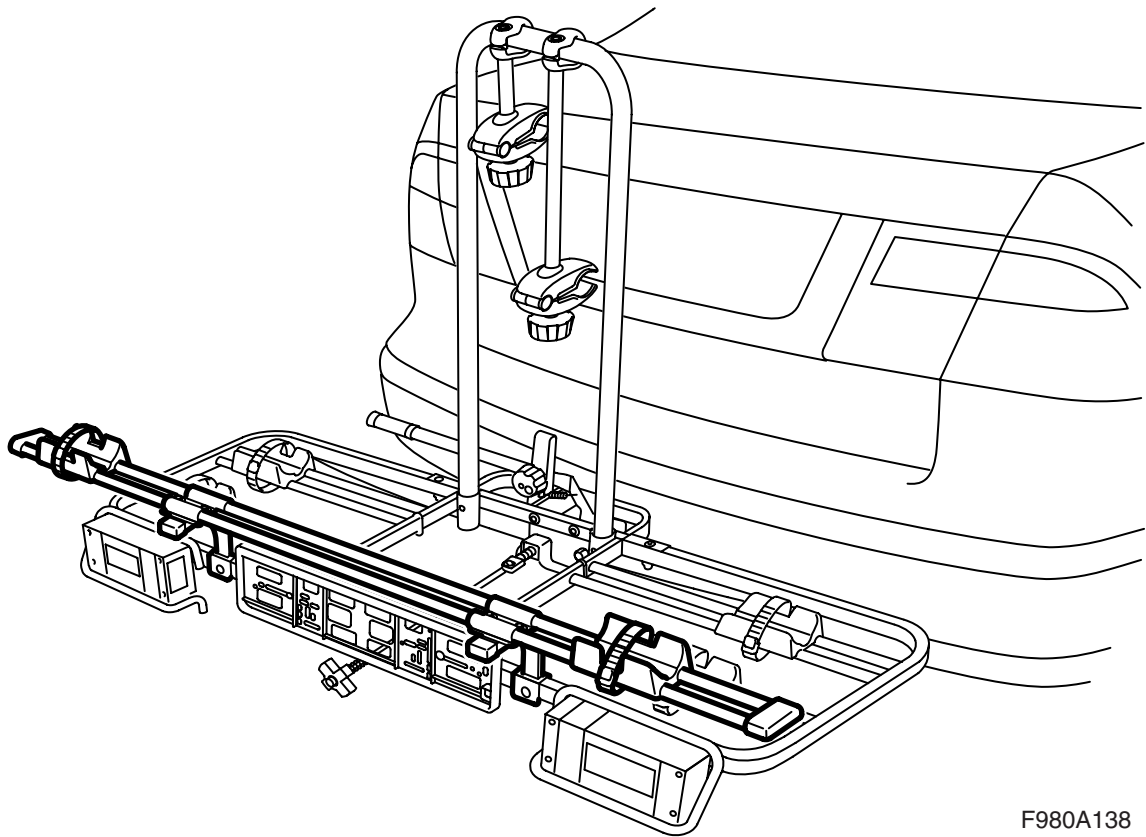


**MONTERINGSANVISNING · INSTALLATION INSTRUCTIONS  
MONTAGEANLEITUNG · INSTRUCTIONS DE MONTAGE**

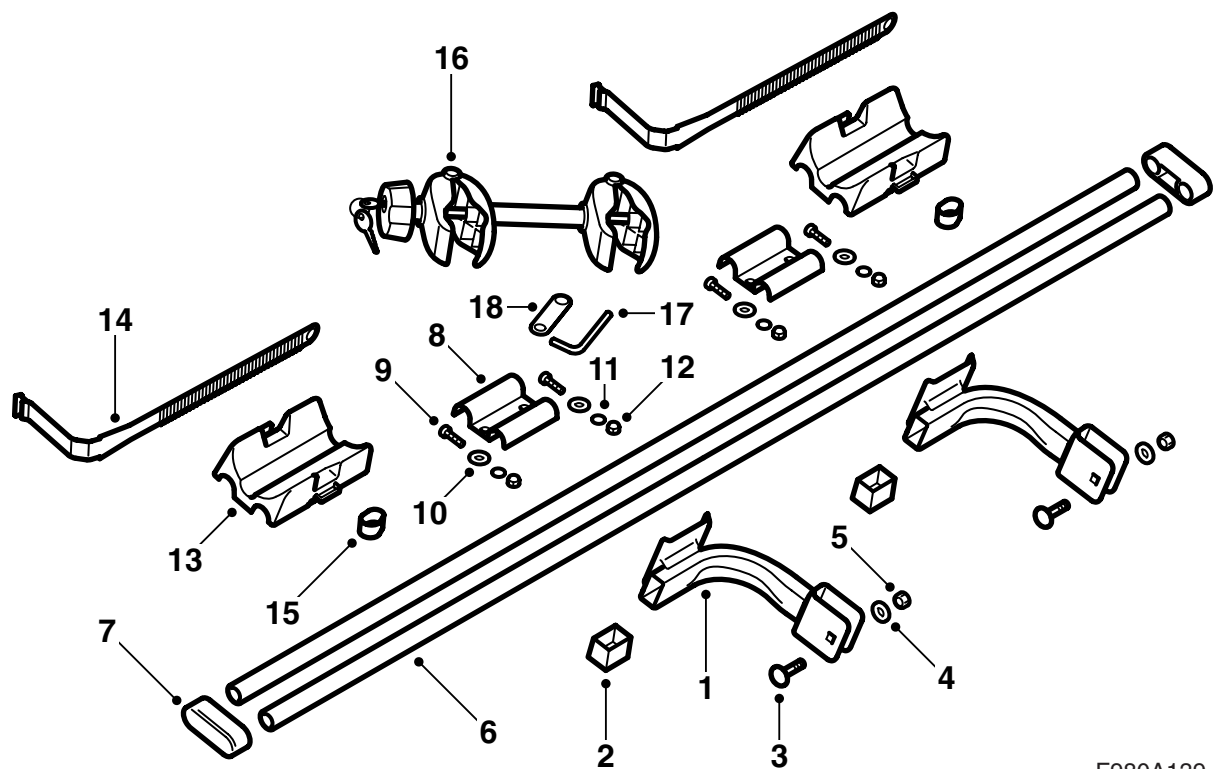
**Saab 9-3, Saab 9-5**

**Adattatore per una terza bicicletta**

Accessories Part No.	Group	Date	Instruction Part No.	Replaces
12 794 869 400 132 346	9:89-15	May 02	12 794 868 (55 20 804)	

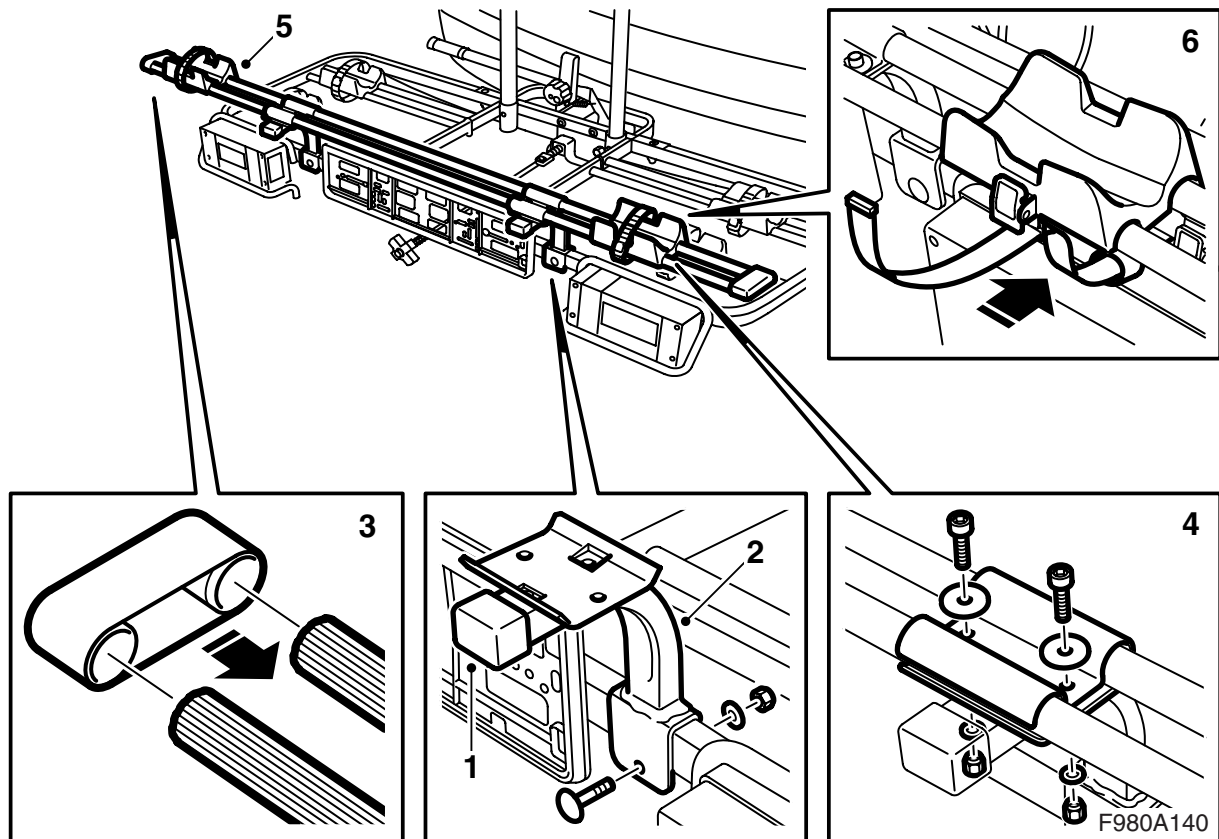


F980A138



F980A139

- 1 Attacco (2 pz.)
- 2 Tappo terminale (2 pz.)
- 3 Vite M8 con attacco quadrato (2 pz.)
- 4 Rondella spessa (2 pz.)
- 5 Dado M8 (2 pz.)
- 6 Tubo (2 pz.)
- 7 Elemento terminale (2 pz.)
- 8 Cappello (2 pz.)
- 9 Vite esagonale M6 (4 pz.)
- 10 Rondella grande (4 pz.)
- 11 Rondella piccola (4 pz.)
- 12 Dado M6 (4 pz.)
- 13 Supporto ruote (2 pz.)
- 14 Cinghia tensionatrice (2 pz.)
- 15 Anello di gomma (2 pz.)
- 16 Supporto telaio
- 17 Chiave a brugola
- 18 Chiave per dadi



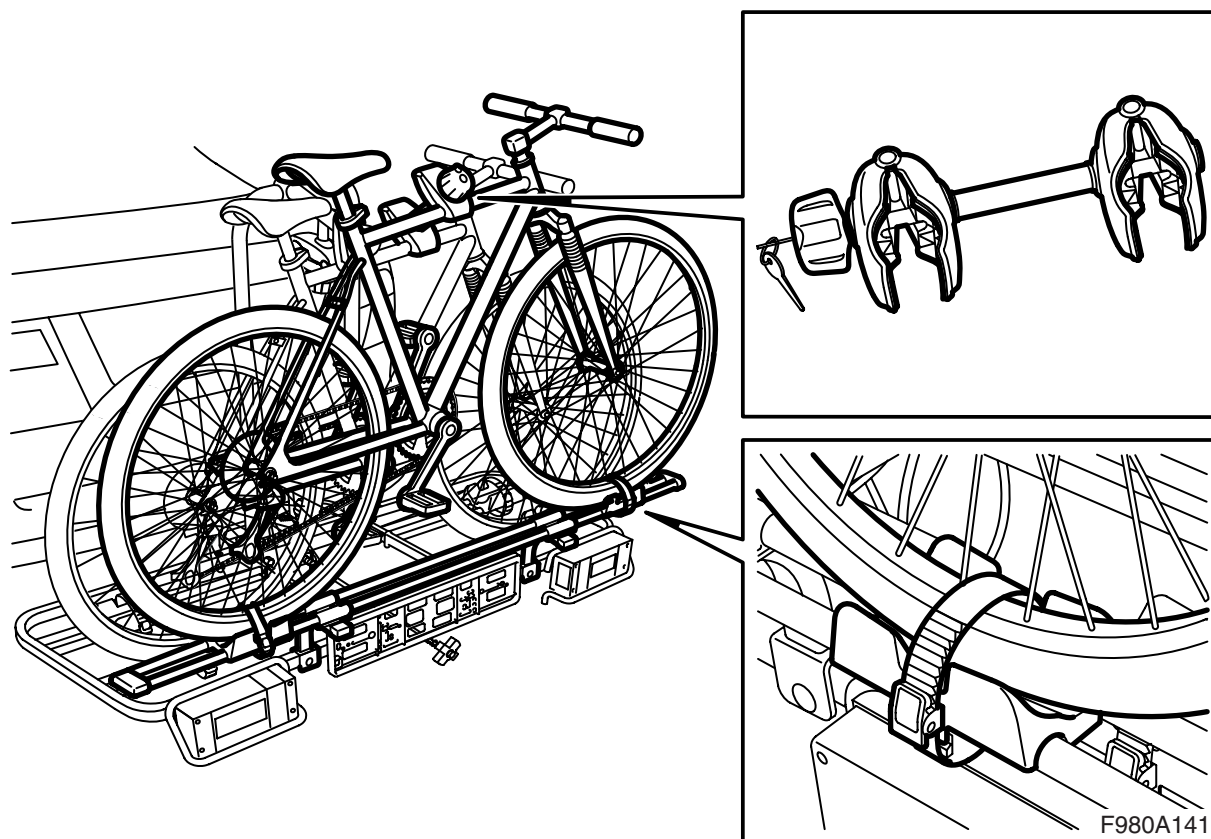
### Installazione dell'adattatore

- 1 Installare i tappi terminali sugli attacchi.
- 2 Installare gli attacchi sul supporto del telaio della bicicletta.

#### **⚠ PRECAUZIONE**

Spostare di lato il cablaggio, in modo da non schiacciarlo. Un'installazione errata può provocare danni al cablaggio e cortocircuiti/incendi.

- 3 Assemblare i tubi con gli elementi terminali.
- 4 Installare i tubi assemblati sugli attacchi.
- 5 Sistemare i supporti delle ruote sui tubi.
- 6 Infilare le cinghie tensionatrici attraverso i fermagli dei corrispondenti supporti delle ruote. Infilare un anello di gomma su ogni cinghia e infilare le cinghie attraverso l'apertura sull'altro lato dei supporti delle ruote. Tirare le cinghie fino a che non si bloccino producendo un clic.



### Sistemazione della bicicletta

- 1 Sistemare la bicicletta sui supporti delle ruote e installare uno dei fermagli del supporto del telaio (quello senza volante) sul telaio della bicicletta che è collocata sul fondo. L'altro fermaglio del supporto del telaio (quello con volante) deve essere installato sul telaio della bicicletta collocata sull'adattatore.
- 2 Serrare il supporto del telaio e bloccarlo.
- 3 Regolare la posizione dei supporti delle ruote e fermare le ruote con le cinghie tensionatrici. L'avanzo delle cinghie può essere infilato negli anelli di gomma.



#### **PRECAUZIONE**

Accertarsi che la bicicletta sia fissata adeguatamente.