

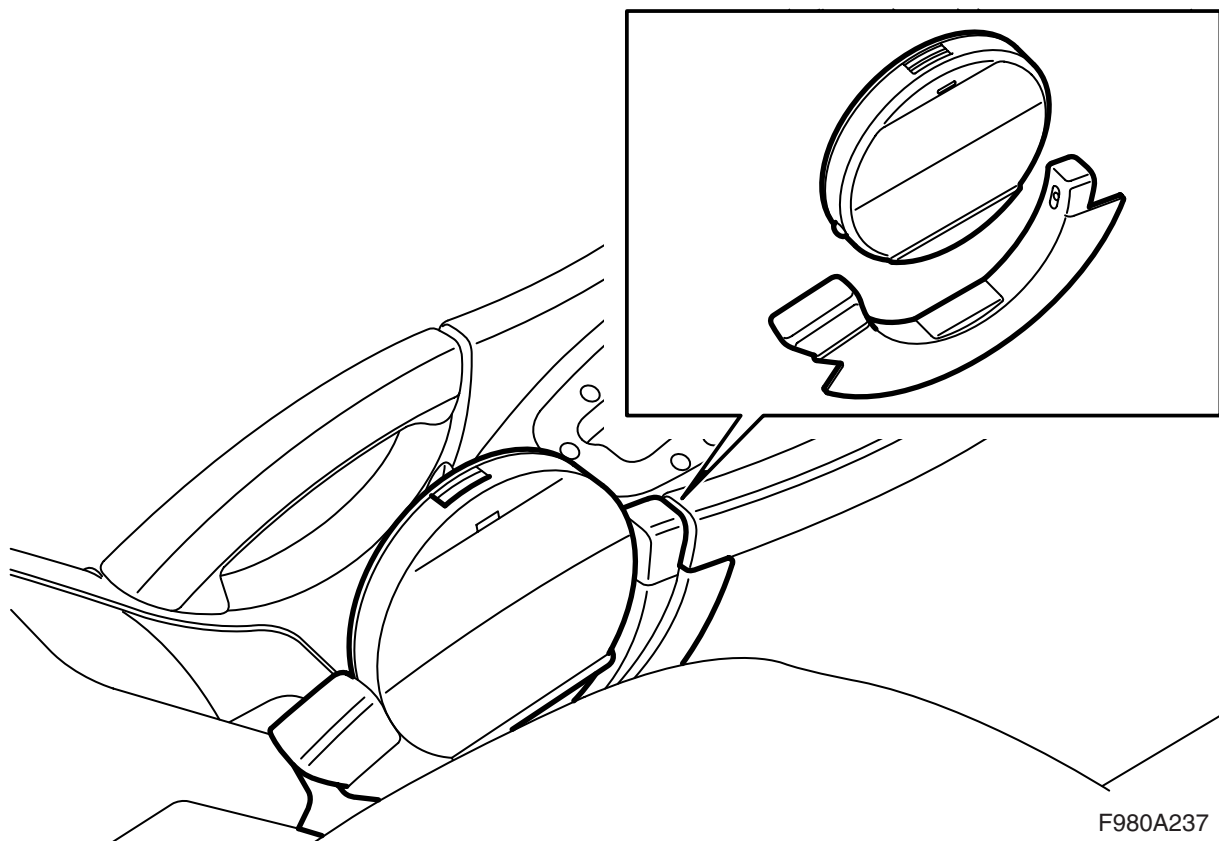


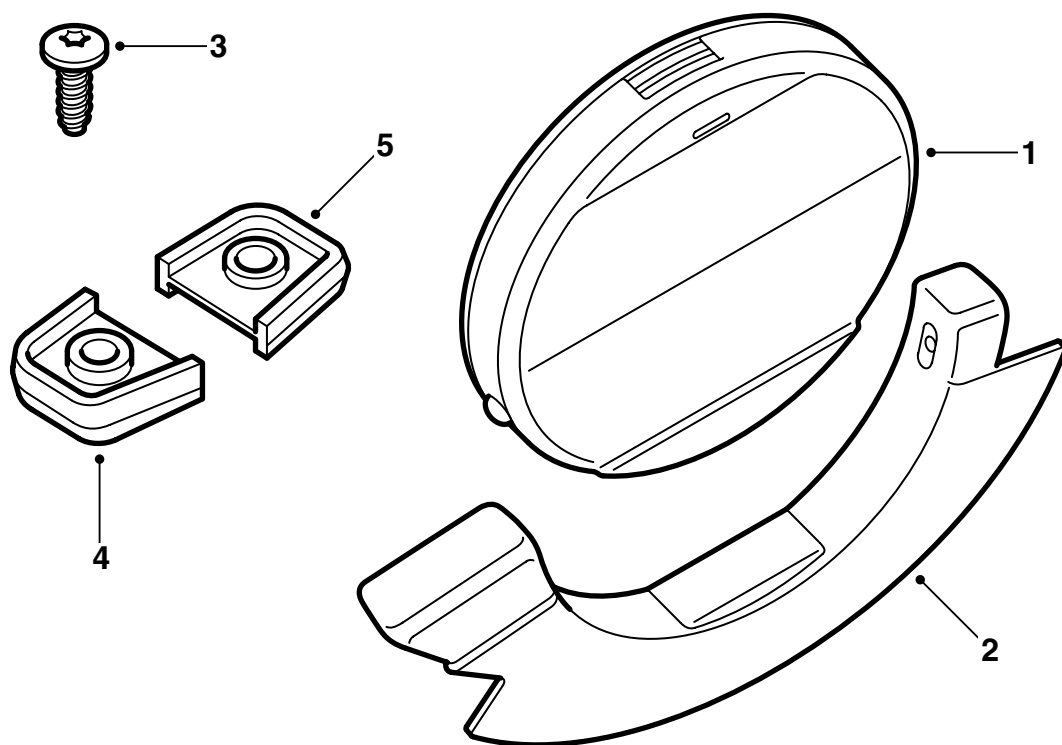
**MONTERINGSANVISNING · INSTALLATION INSTRUCTIONS
MONTAGEANLEITUNG · INSTRUCTIONS DE MONTAGE**

Saab 9-3 M03-

Porta-CD

Accessories Part No.	Group	Date	Instruction Part No.	Replaces
12 795 210 12 795 363	9:85-17	Dec 02	12 798 405	12 798 405 Sep 02





F980A238

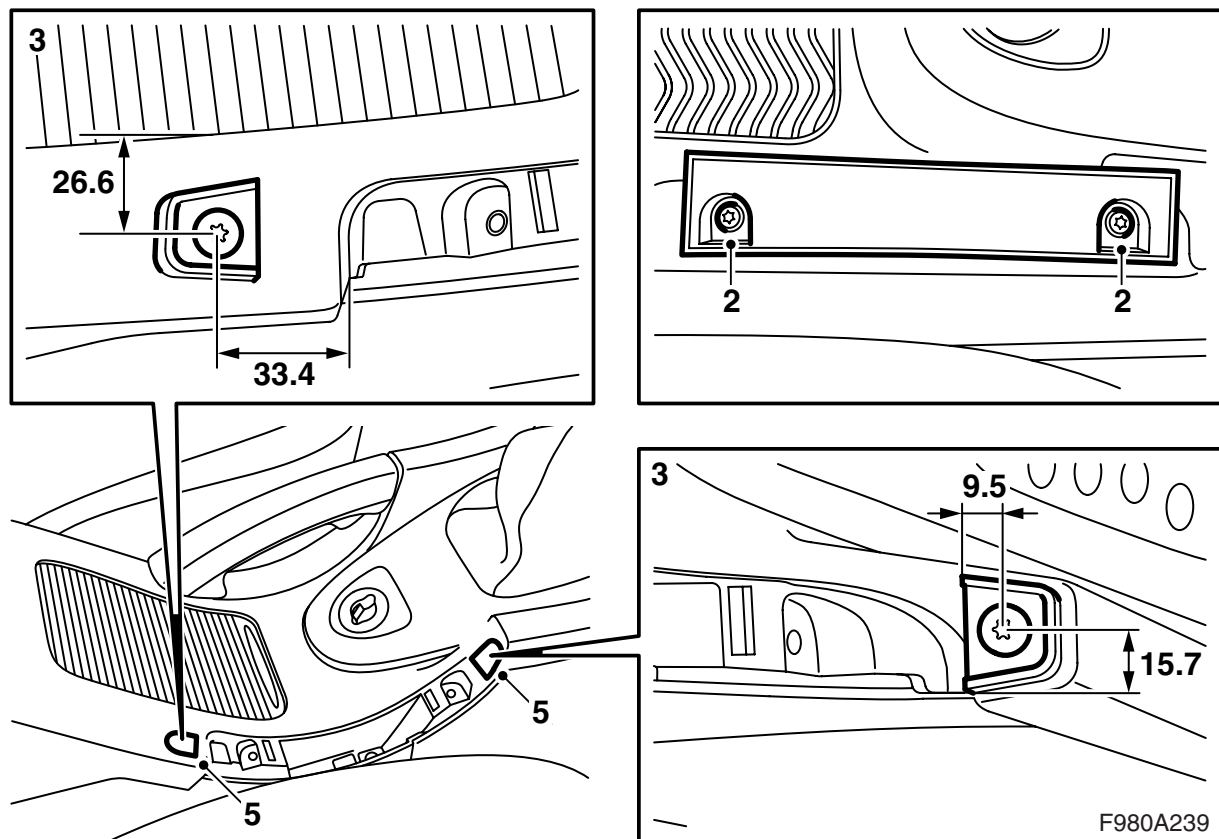
- 1 Vano CD
- 2 Attacco
- 3 Vite (2 pz)
- 4 Supporto anteriore (spesso)
- 5 Supporto posteriore (sottile)

Nota

I supporti sono marcati LHD su un lato e RHD sull'altro.

LHD, vedere a pag. 3

RHD, vedere a pag. 5

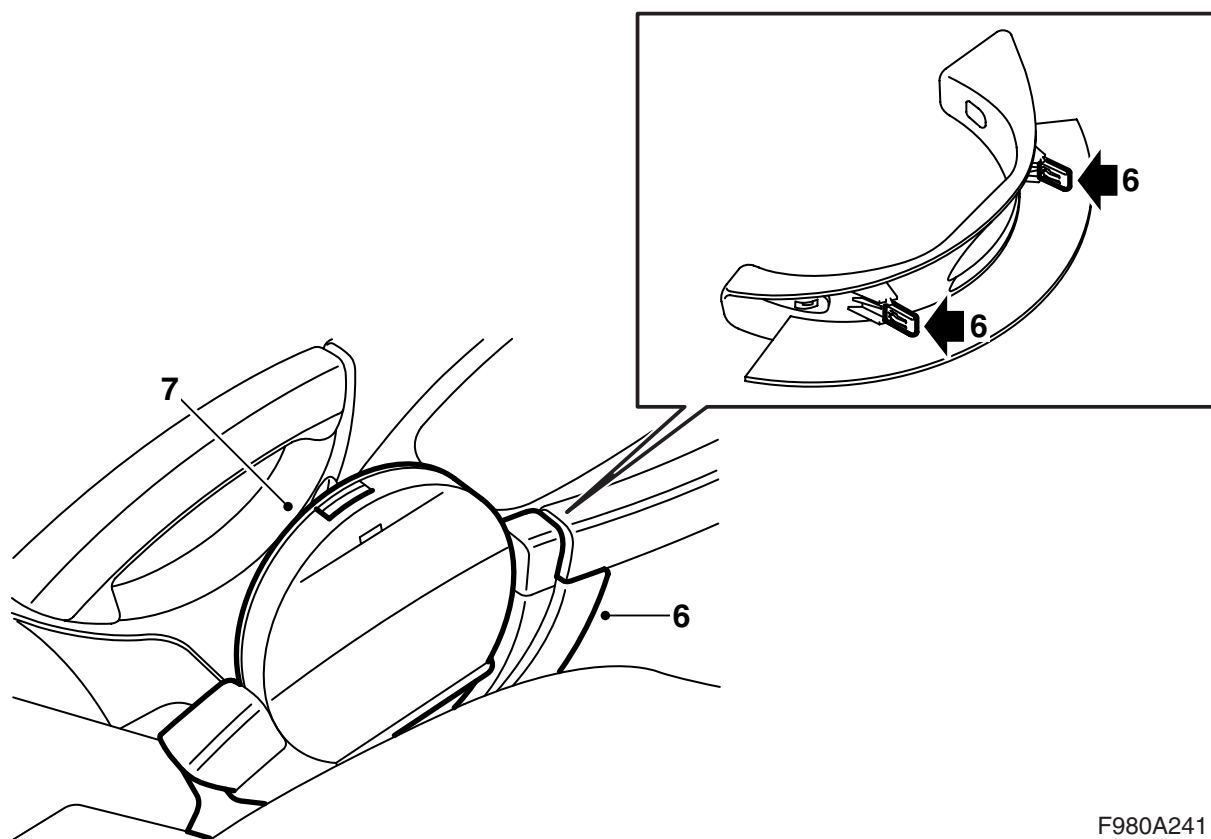
**LHD**

- 1 Staccare la sezione superiore della finta plancia.
- 2 Rimuovere la finta plancia (2 viti).
- 3 Marcare la pos. dei supporti secondo le quote.
- 4 Praticare i fori con una punta di 4 mm.
- 5 Installare i supporti. Il supporto spesso deve essere installato presso il foro anteriore ed il supporto sottile presso il foro posteriore.

Nota

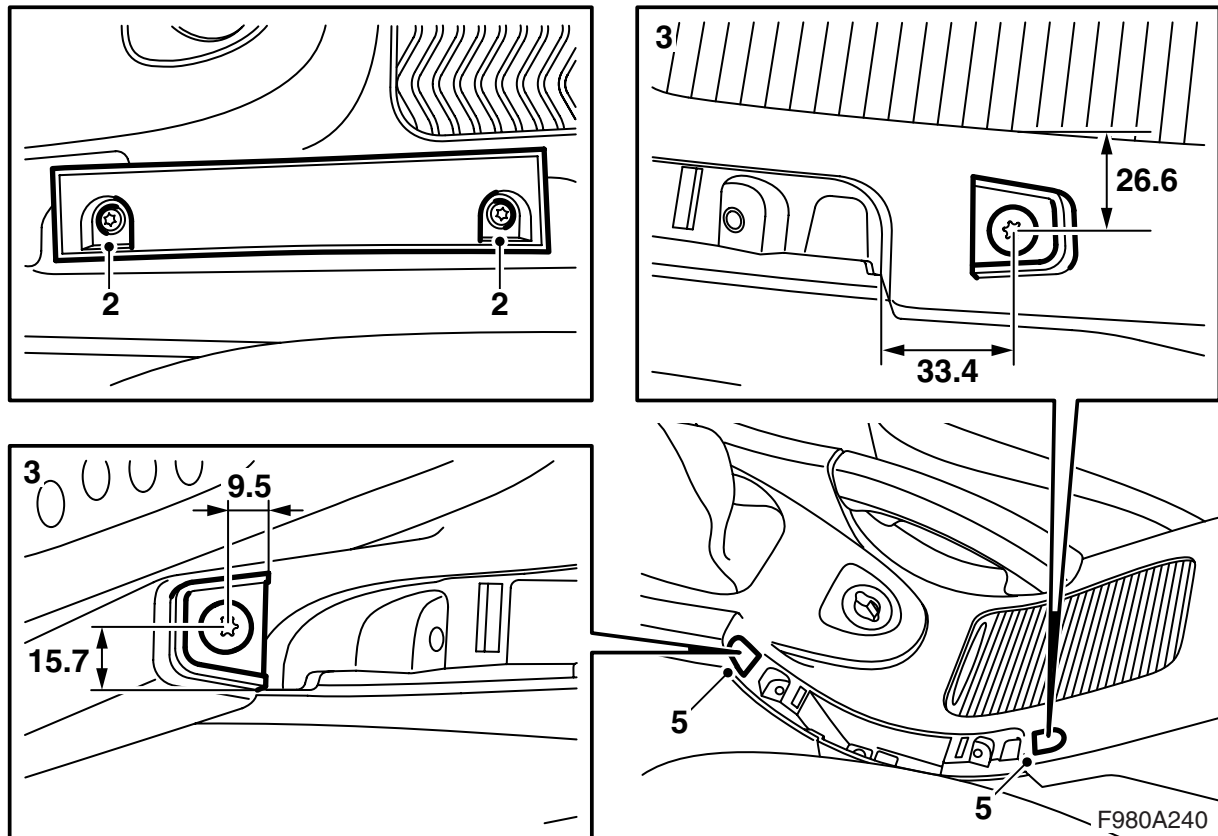
I supporti sono marcati LHD su un lato e RHD sull'altro.

Coppia di serraggio: 2 Nm (1.5 lbf ft)



F980A241

- 6 Inserire l'attacco del porta-CD nei fori nella mensola del pavimento e fissare l'attacco a pressione.
- 7 Fissare il porta-CD nell'attacco.



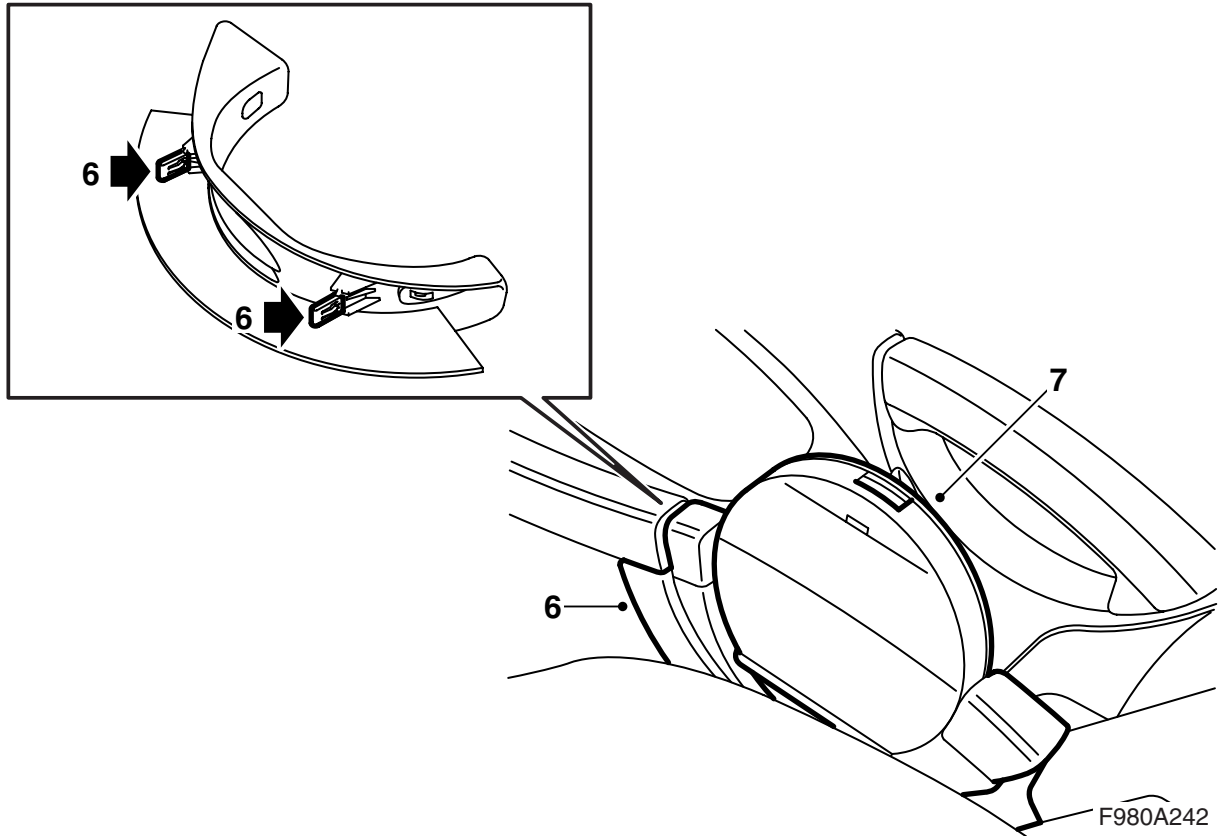
RHD

- 1 Staccare la sezione superiore della finta plancia.
- 2 Rimuovere la finta plancia (2 viti).
- 3 Marcare la pos. dei supporti secondo le quote.
- 4 Praticare i fori con una punta di 4 mm.
- 5 Installare i supporti. Il supporto spesso deve essere installato presso il foro anteriore ed il supporto sottile presso il foro posteriore.

Nota

I supporti sono marcati LHD su un lato e RHD sull'altro.

Coppia di serraggio: 2 Nm (1.5 lbf ft)



- 6 Inserire l'attacco del porta-CD nei fori nella mensola del pavimento e fissare l'attacco a pressione.
- 7 Fissare il porta-CD nell'attacco.