

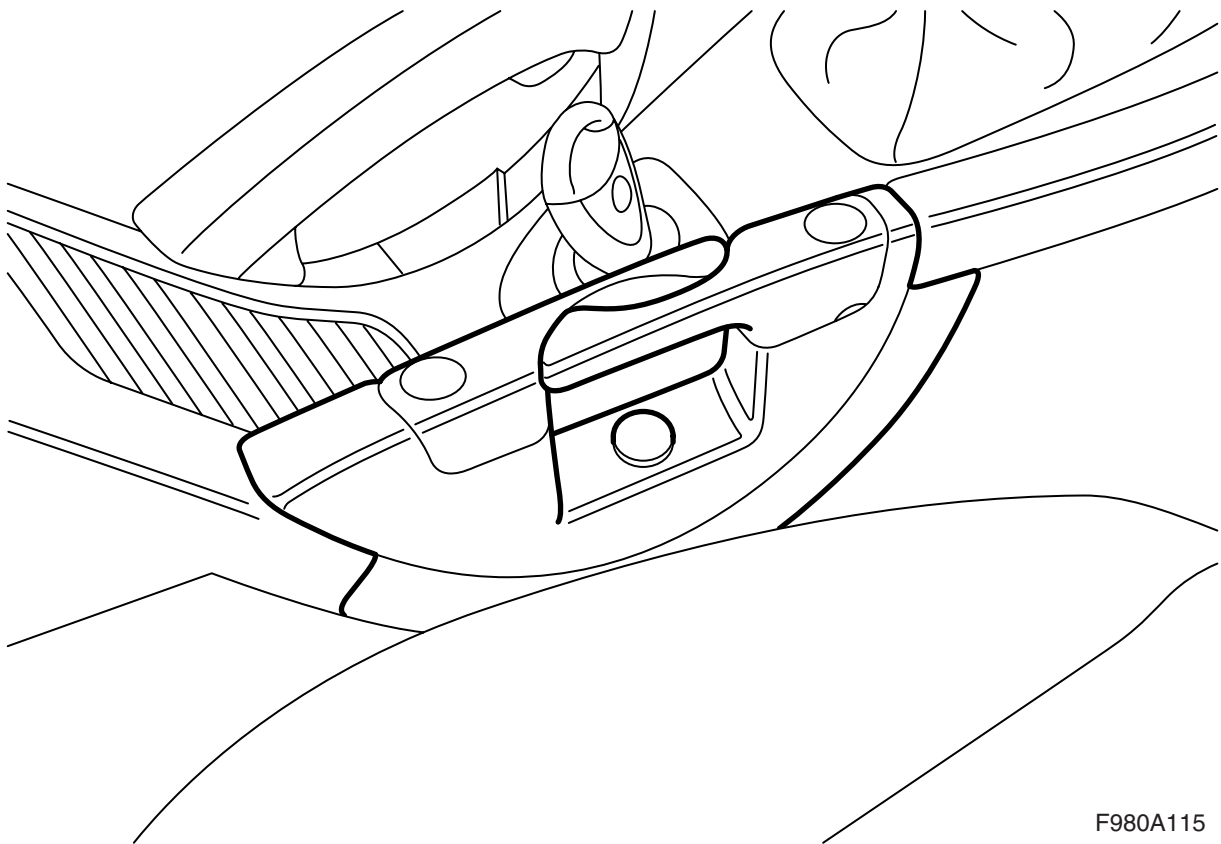


**MONTERINGSANVISNING · INSTALLATION INSTRUCTIONS
MONTAGEANLEITUNG · INSTRUCTIONS DE MONTAGE**

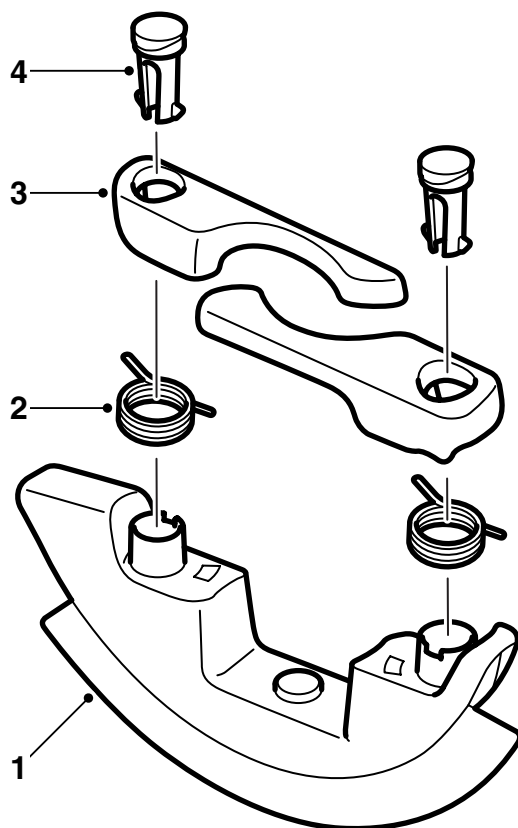
Saab 9-3 M03-

Portalattine

Accessories Part No.	Group	Date	Instruction Part No.	Replaces
12 795 211 12 795 364	9:85-20	Oct 02	12 798 404	12 798 404 Apr 02

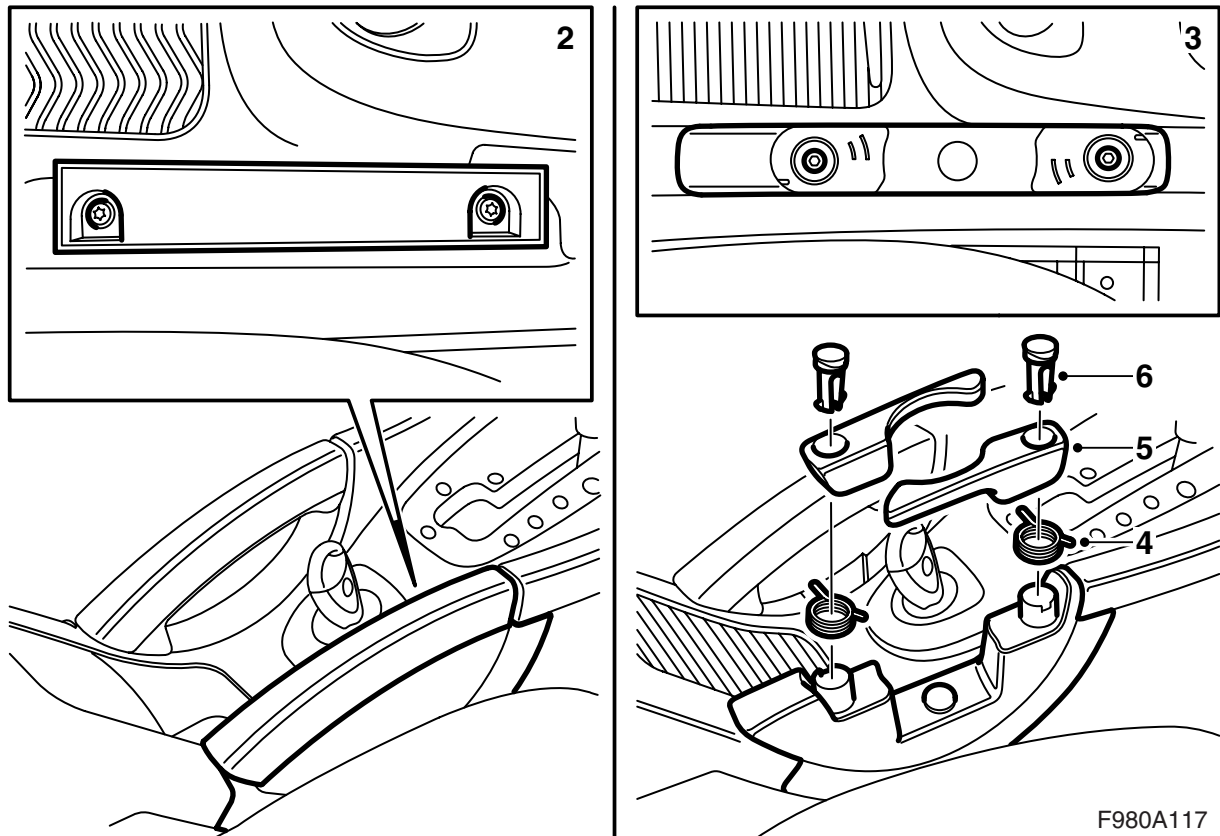


F980A115



F980A116

- 1 Portalattine
- 2 Molla (2 pz)
- 3 Braccio (2 pz)
- 4 Coperchio (2 pz)



- 1 Staccare la sezione superiore della finta plancia.
- 2 Rimuovere la finta plancia (2 viti).

Avvertenza

Le viti devono essere usate nell'installazione del portalattine.

- 3 Adattare il portalattine sulla mensola del pavimento fissarlo con le viti.
- 4 Installare le molle.

Avvertenza

Il gambo di molla corto deve essere infilato nel portalattine e il gambo di molla lungo deve essere infilato nel braccio del portalattine.

- 5 Installare i bracci.
- 6 Installare il coperchio.
- 7 Consegnare le istruzioni di installazione al cliente e spiegare al cliente le istruzioni per l'uso.

Istruzioni per l'uso

 **PRECAUZIONE**

Tener presente quanto segue:

- Il portalattine non è destinato a mantenere oggetti di porcellana o di vetro, in quanto questi, in un'eventuale collisione, potrebbero causare lesioni personali.
- Usare esclusivamente bicchieri di carta, bottiglie di plastica e lattine.
- Evitare di versare liquidi, soprattutto liquidi bollenti.
- Il conducente dovrebbe evitare di usare il portalattine durante la marcia.

Avvertenza

Fare attenzione a non versare liquido sul commutatore di accensione durante l'uso del portalattine. Soprattutto le bibite possono causare danni al commutatore di accensione e disturbi di funzionamento.
