

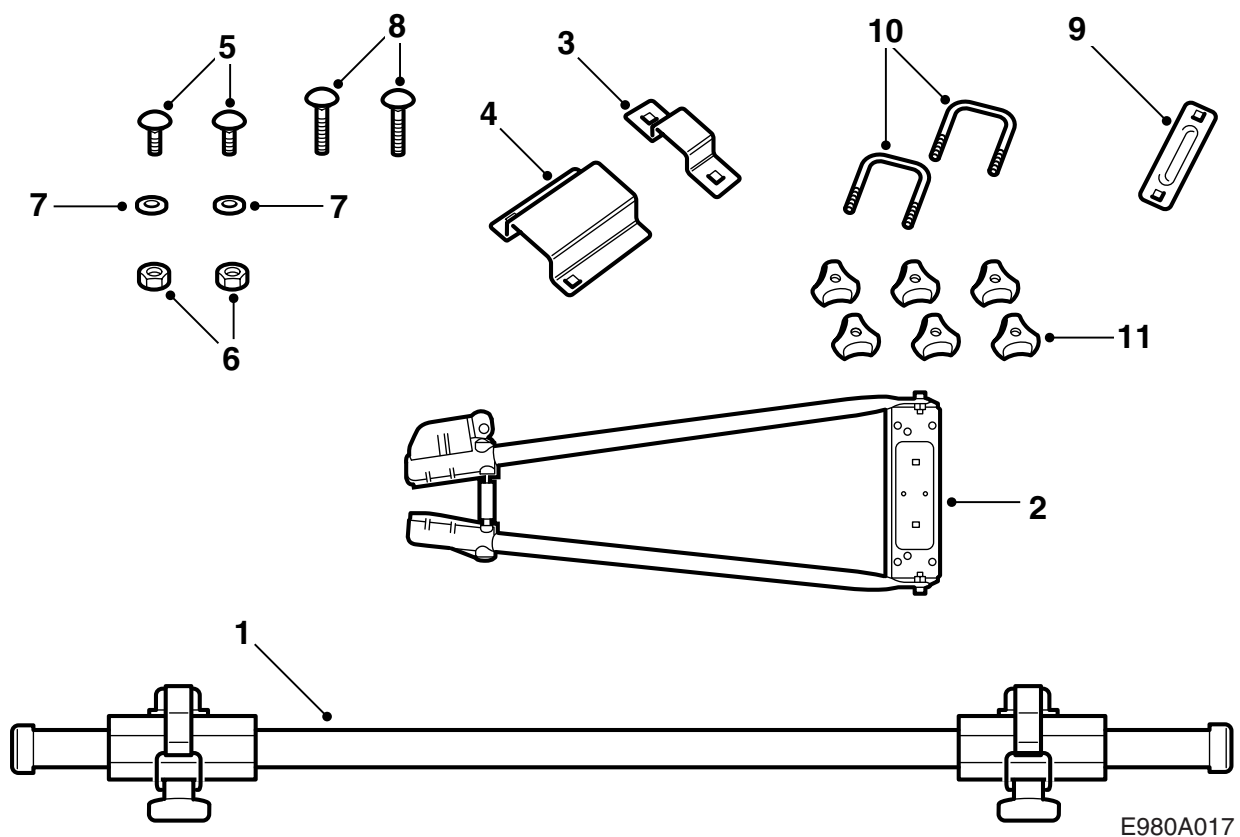


**MONTERINGSANVISNING · INSTALLATION INSTRUCTIONS
MONTAGEANLEITUNG · INSTRUCTIONS DE MONTAGE**

Saab 900, Saab 9000, Saab 9-3, Saab 9-5

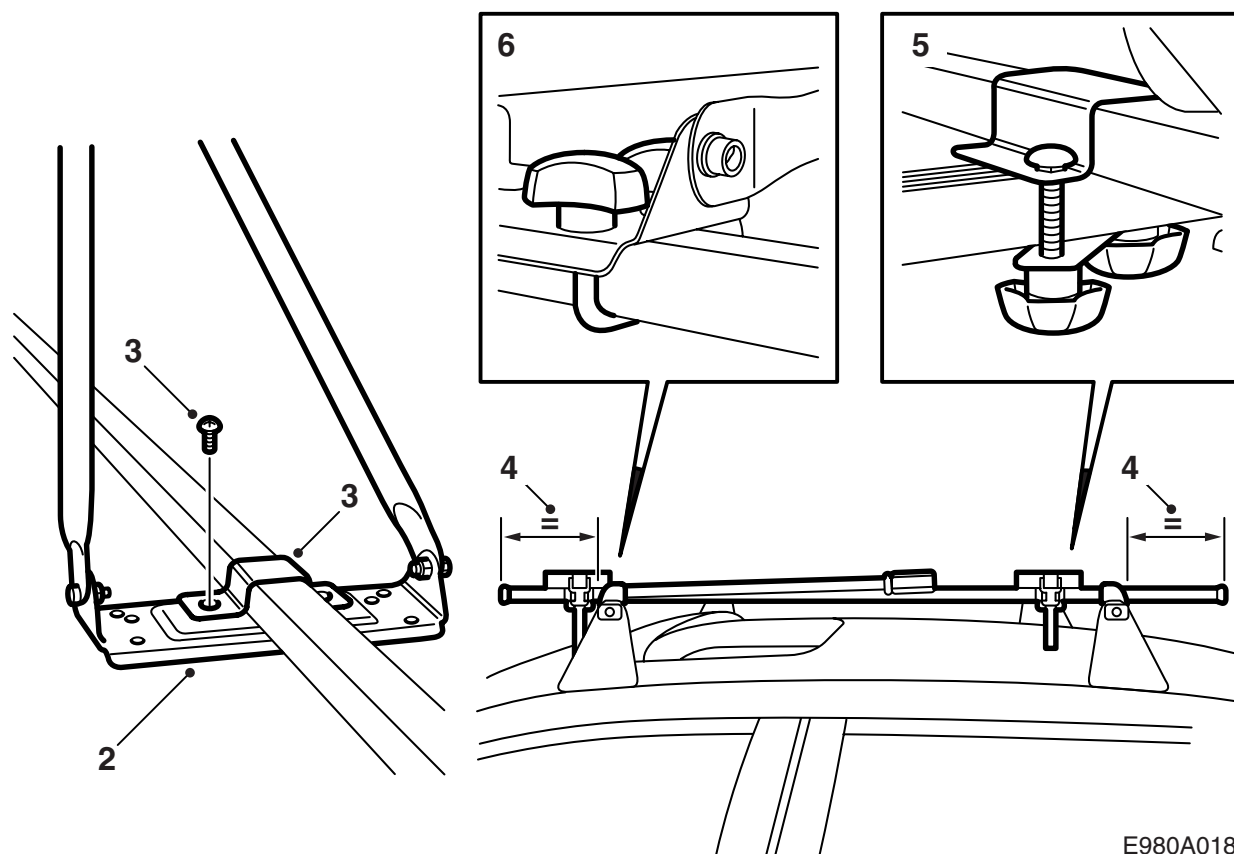
Portabicietta

Accessories Part No.	Group	Date	Instruction Part No.	Replaces
12 798 668 400 107 793	9:89-17	Jun 02	12 798 670 (86 88 269)	86 88 269 Jun 97



E980A017

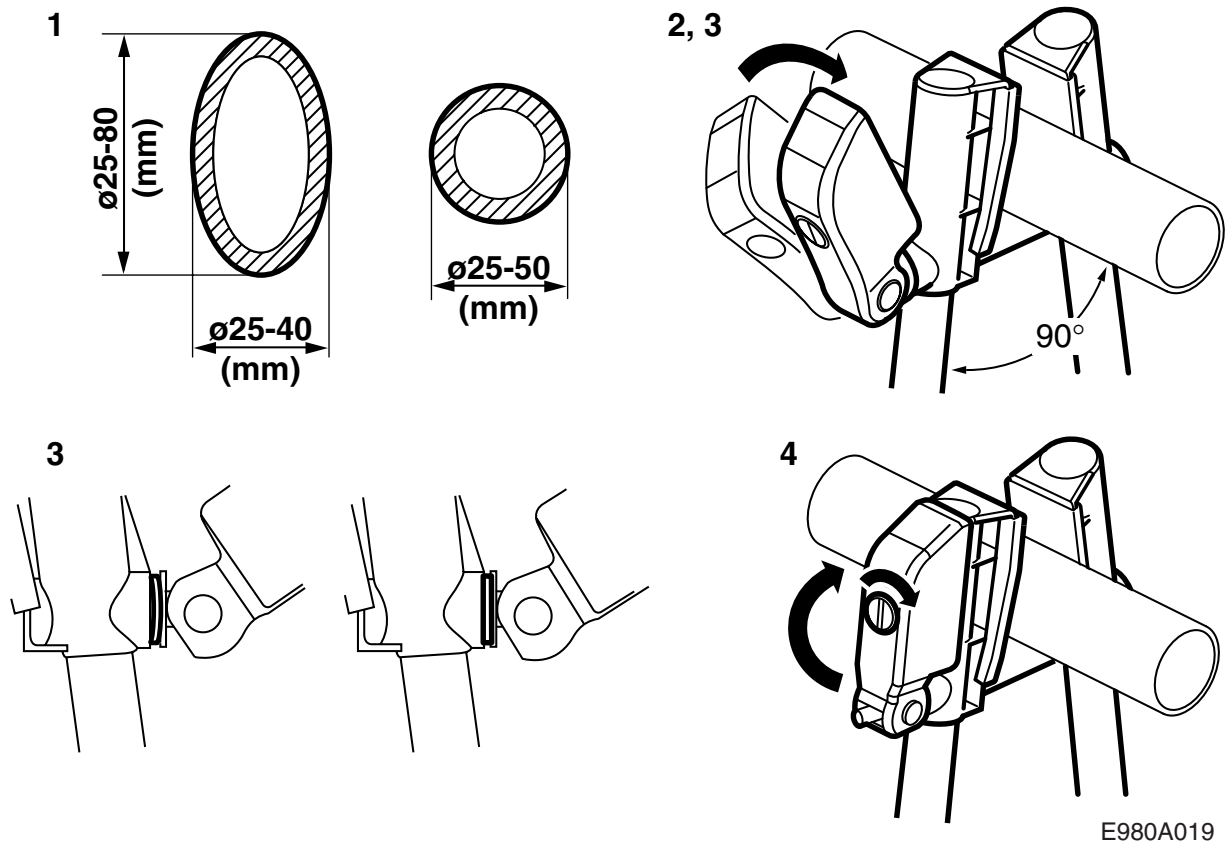
- 1 Tubo quadrato con piastre di attacco
- 2 Staffa
- 3 Attacco anteriore
- 4 Attacco posteriore
- 5 Vite (2 pz)
- 6 Dado (2 pz)
- 7 Rondella (2 pz)
- 8 Vite (2 pz)
- 9 Piastra di fissaggio inferiore posteriore
- 10 Vite a U (2 pz)
- 11 Dado a maniglia



E980A018

Installazione del portabicicletta

- 1 Regolare le piastre di attacco sul tubo quadrato in modo che sia possibile caricare la bicicletta in posizione corretta.
- 2 Infilare il tubo quadrato nella staffa in modo che la piastra di fissaggio si trovi sul lato inferiore del tubo quadrato.
- 3 Avvitare la staffa al tubo quadrato.
- 4 Sollevare il portabicicletta sulle barre portapacchi sul tetto. Regolare il tubo quadrato in modo che fuoriesca in eguale misura dai due lati delle barre portapacchi.
- 5 Installare l'attacco posteriore sul tubo quadrato e la piastra di fissaggio sul lato inferiore. Utilizzando i dadi a maniglia e le viti, avvitare l'attacco alla barra portapacchi.
- 6 Utilizzando le viti a U ed i dadi a maniglia, avvitare l'attacco anteriore alla barra portapacchi.



E980A019

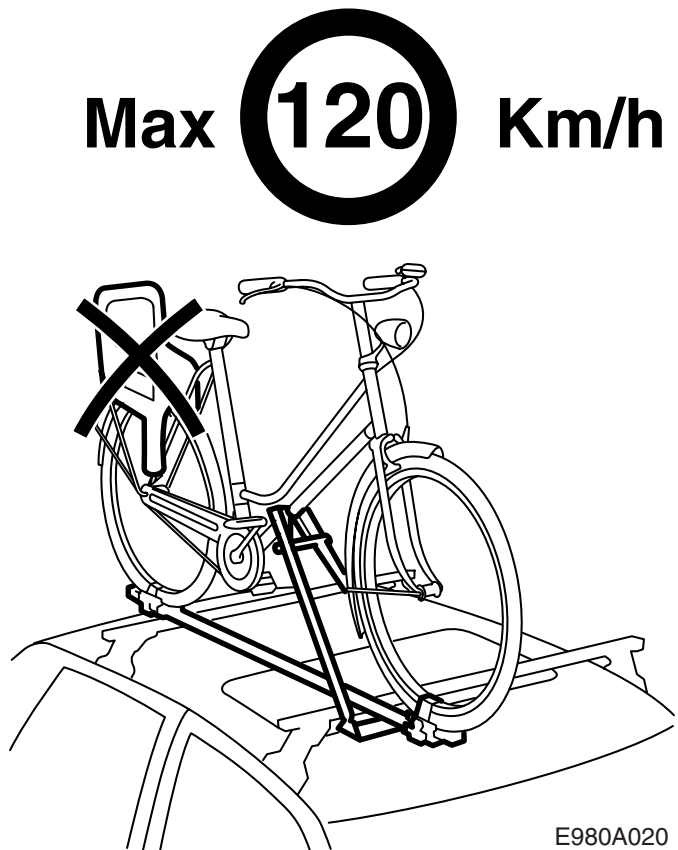
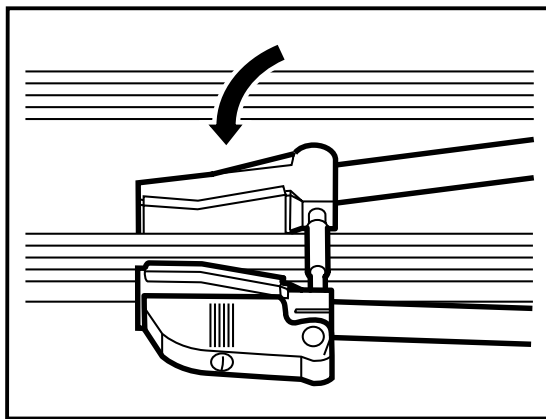
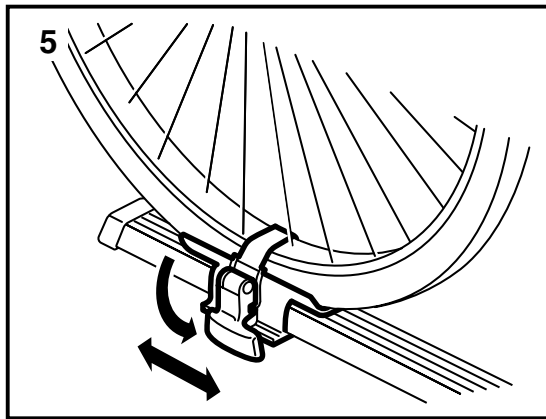
Collocazione della bicicletta nel portabicicletta

- 1 Svitare il supporto della staffa in modo che si adatti al telaio della bicicletta. Telai adatti \varnothing 25-50 mm e telai ovali largh. = \varnothing 25-40 mm, alt. = \varnothing 25-80 mm
- 2 Alzare la staffa e collocare il telaio della bicicletta nella staffa.

Nota

Controllare che vi sia un angolo di 90° tra telaio della bicicletta e staffa.

- 3 Fissare il telaio della bicicletta con la maniglia. Serrare finché la rondella a cupola in corrispondenza della maniglia non è in piano.
- 4 Alzare la maniglia e bloccarla portando la vite in posizione orizzontale.



E980A020

5 Tendere le ruote della bicicletta nelle piastre di attacco. Avvolgere la cinghia al cerchione e fissarla nelle prese sul lato inferiore.

Posizione di trasporto senza bicicletta

Abbassare la staffa ed avvitare al tubo quadrato con la maniglia. Fissare la maniglia con il fermo.

Avvertenza

Non montare il seggiolino per bambini sulla bicicletta durante il trasporto della bicicletta.

Velocità max durante il trasporto **120 km/h**.