

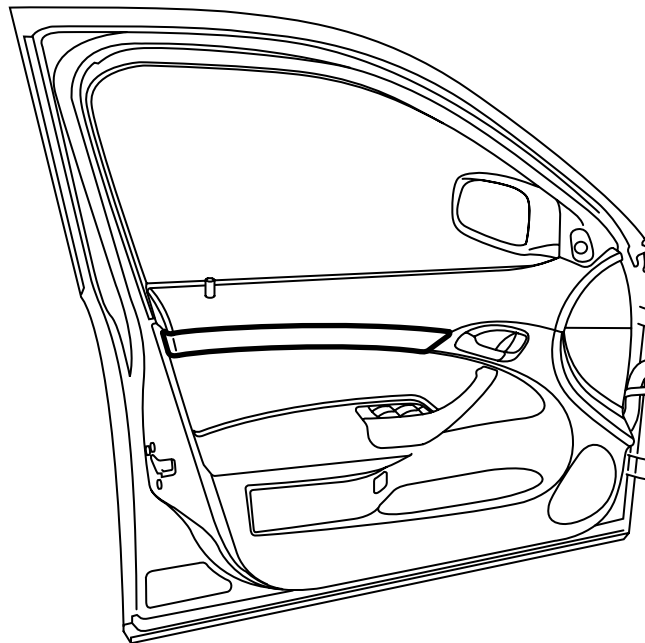


**MONTERINGSANVISNING · INSTALLATION INSTRUCTIONS  
MONTAGEANLEITUNG · INSTRUCTIONS DE MONTAGE**

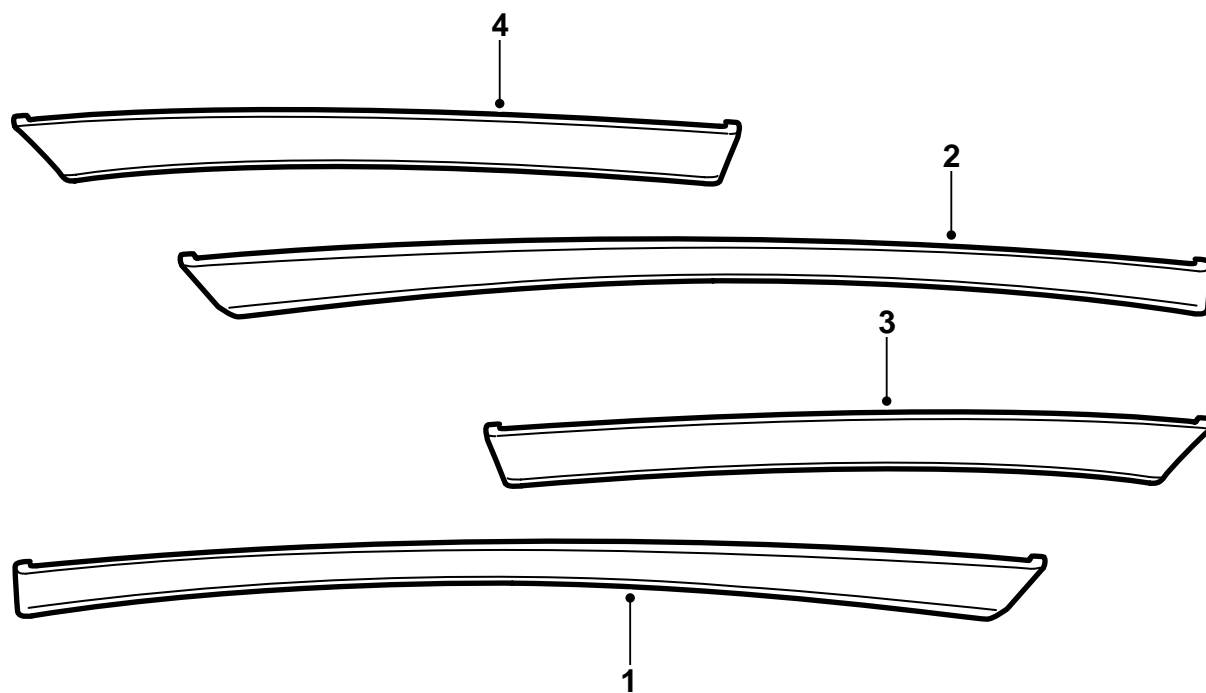
## Saab 9-3 M03-

Modanatura decorativa per rivestimento della portiera

Accessories Part No.	Group	Date	Instruction Part No.	Replaces
12 787 088 12 799 683 32 025 851	9:85-22	Sep 06	12 798 395	12 798 395 Jul 02

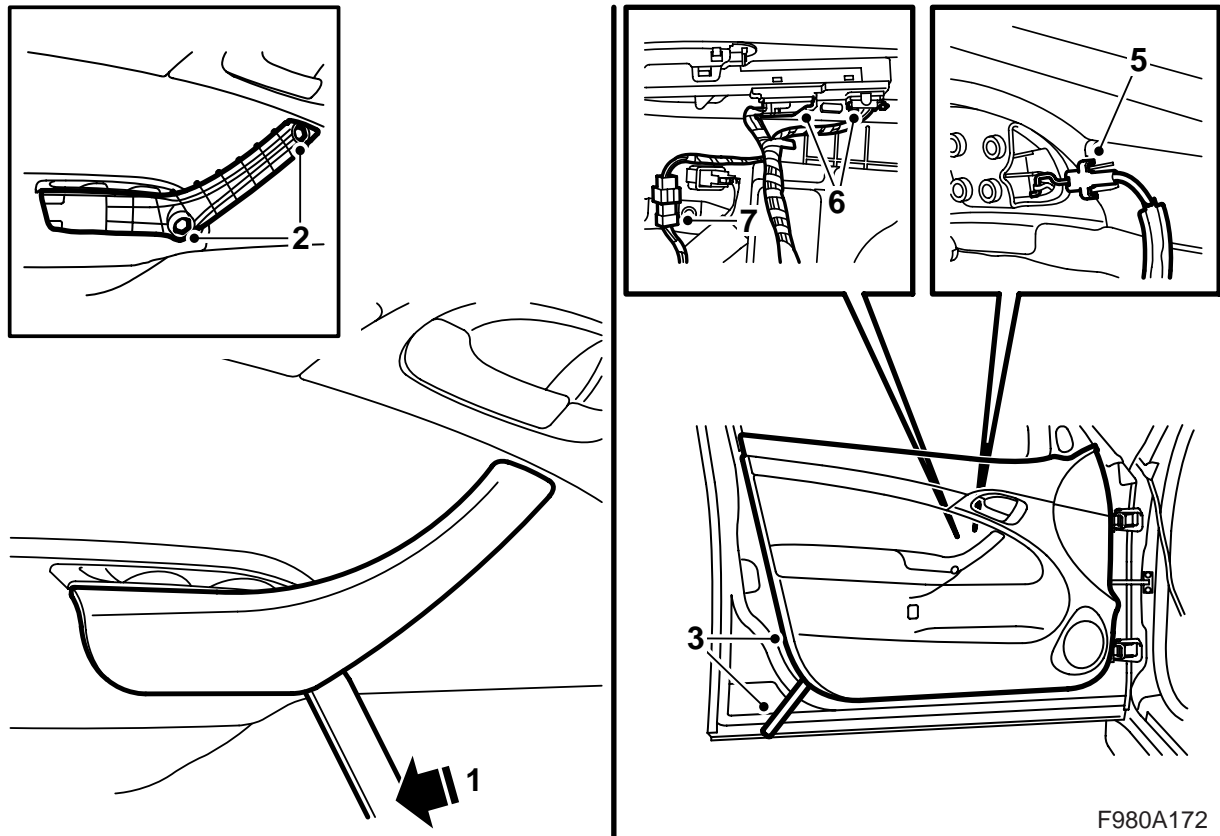


F980A170



F980A171

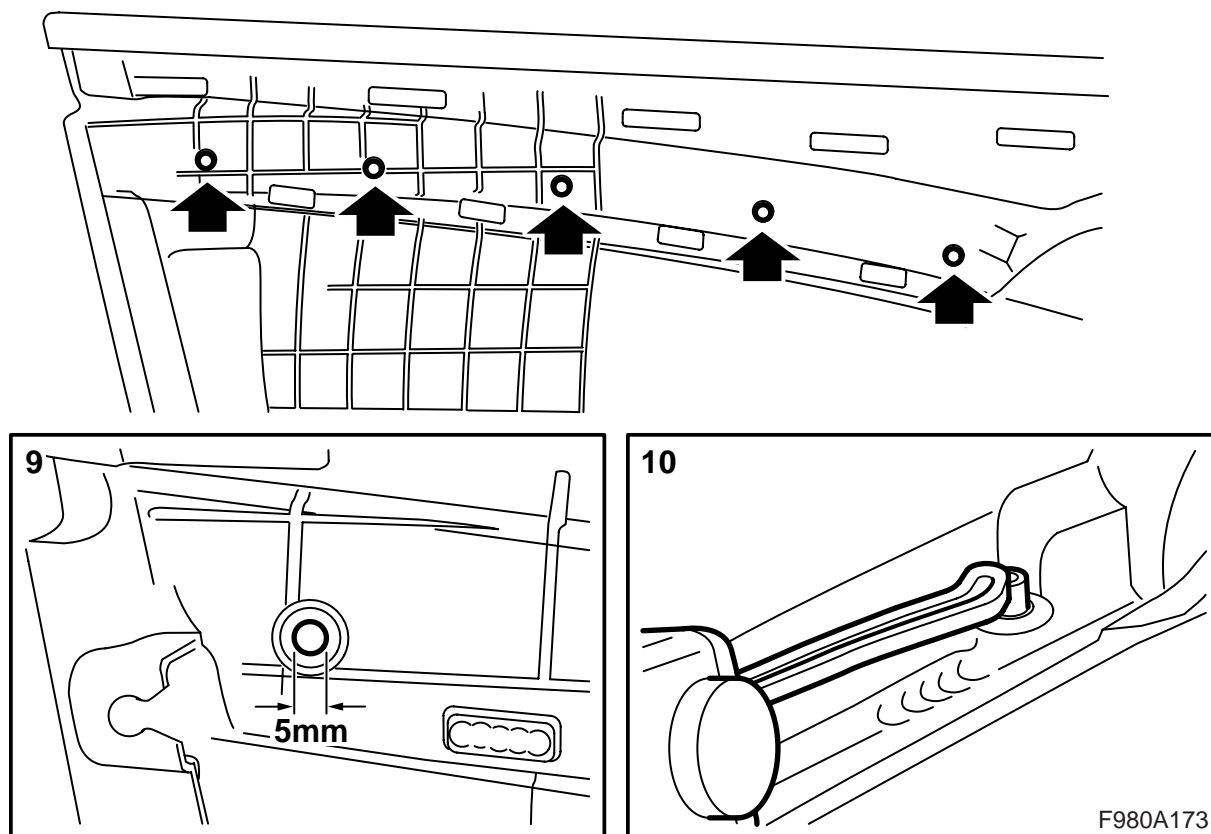
- 1 Modanatura decorativa post. dx
- 2 Modanatura decorativa post. sx
- 3 Modanatura decorativa ant. sx
- 4 Modanatura decorativa ant. dx



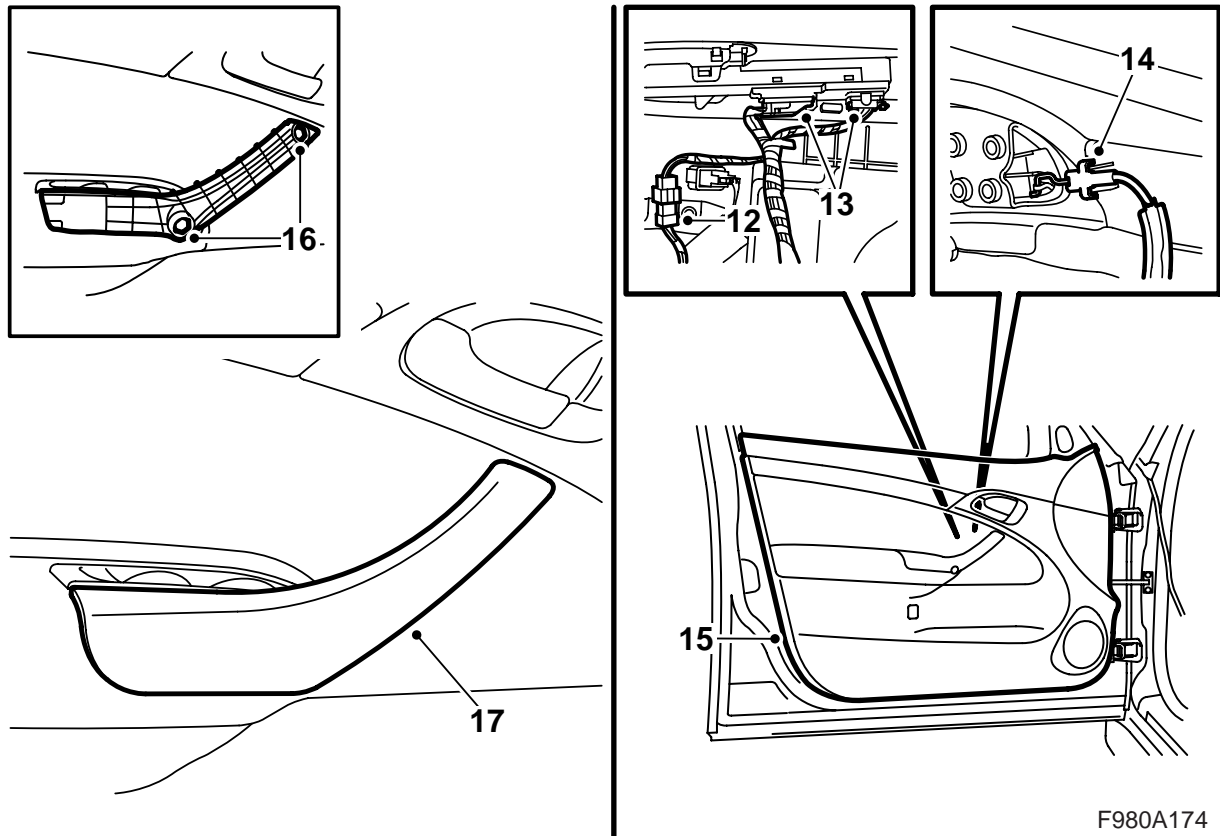
F980A172

La descrizione si riferisce ad una portiera, ma vale per tutte le portiere.

- 1 Rimuovere il carter protettivo della maniglia interna facendo leva sotto la maniglia con un attrezzo sottile (si consiglia di utilizzare l'attrezzo di rimozione 82 93 474).
- 2 Rimuovere le viti dalla maniglia.
- 3 Rimuovere i clips del rivestimento della portiera tirando il rivestimento della portiera verso l'esterno con cautela.
- 4 Spostare il rivestimento della portiera verso l'alto.
- 5 Rimuovere il cavo della maniglia di apertura.
- 6 Rimuovere i connettori dal rivestimento della portiera e dall'alzacristallo elettrico.
- 7 **Portiera del conducente** Sezionare il connettore del cablaggio degli interruttori.



- 8 Collocare il rivestimento della portiera su una superficie morbida e pulita su un banco di lavoro pulito.
- 9 Rimuovere i rivetti in plastica che fissano la modanatura decorativa al rivestimento della portiera con una punta da 5 mm.
- 10 Installare la nuova modanatura decorativa nei vecchi fori e fissare i perni della modanatura decorativa con una saldatrice.



F980A174

- 11 Controllare che i clips del rivestimento della portiera siano collocati correttamente e tutti intatti. Sostituire eventuali clips danneggiati.
- 12 **Portiera del conducente:** Collegare il cablaggio degli interruttori.
- 13 Collegare i connettori del rivestimento della portiera e dell'alzacristallo elettrico.
- 14 Installare il cavo della maniglia di apertura.
- 15 Abbassare la parte superiore del rivestimento della portiera tra cristallo e lamiera della portiera, facendo attenzione affinché i clips siano rivolti verso i relativi fori, e fissare il rivestimento della portiera.
- 16 Avvitare le viti della maniglia.
- 17 Installare il carter protettivo sulla maniglia interna.