

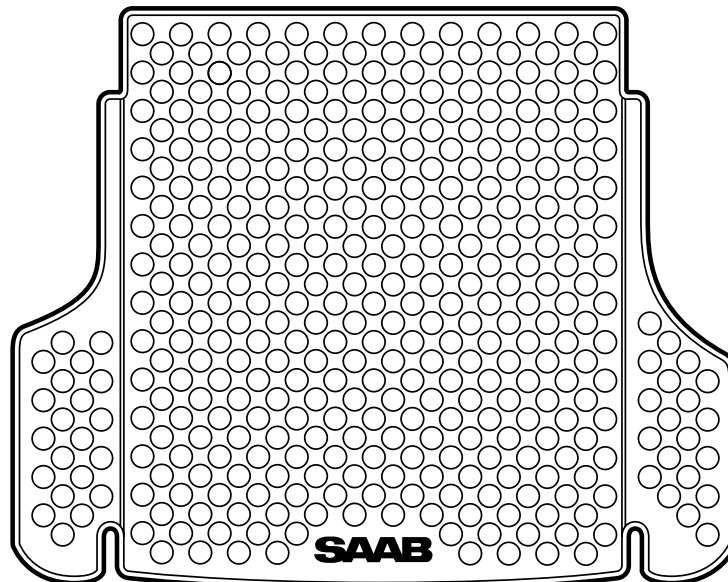


**MONTERINGSANVISNING · INSTALLATION INSTRUCTIONS
MONTAGEANLEITUNG · INSTRUCTIONS DE MONTAGE**

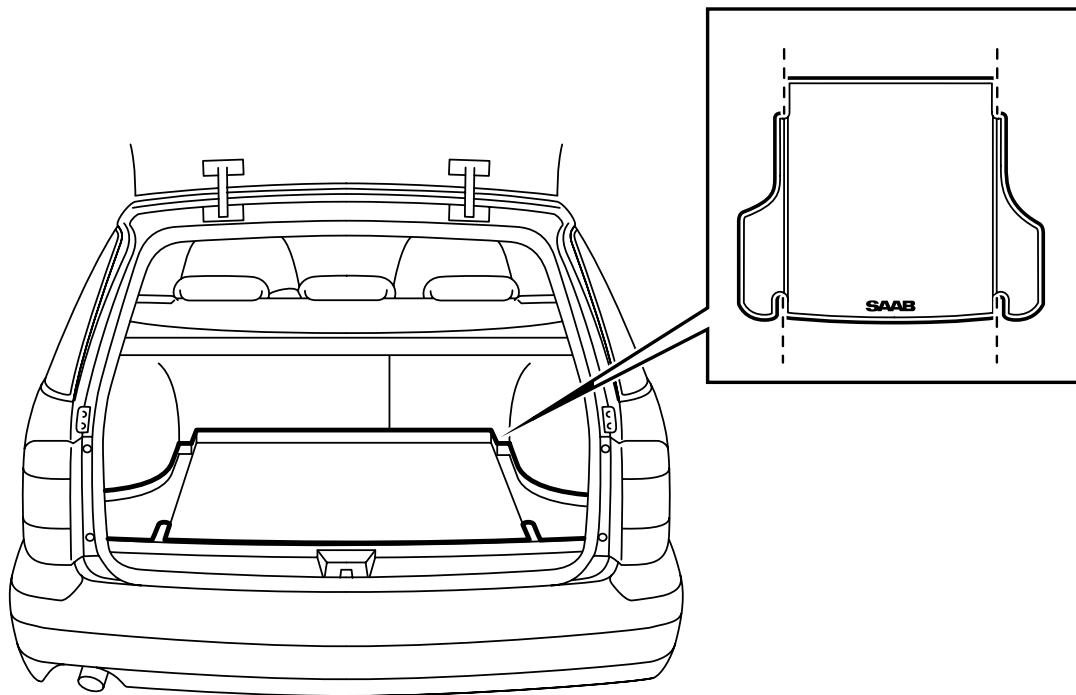
Saab 9-5 5D

Tappetino per il bagagliaio

Accessories Part No.	Group	Date	Instruction Part No.	Replaces
32 000 509	8:52-17	Dec 06	50 27 321	50 27 321 Dec 06



E980A088



E980A089

- 1 Sistemare il tappetino nel bagagliaio.
- 2 Il tappetino presenta quattro cavità per l'utilizzo delle sezioni anteriore e posteriore delle guide di ancoraggio sul fondo del bagagliaio. Per utilizzare le guide di ancoraggio per intero, occorre tagliare le sezioni esterne del tappetino come mostrato in figura.