

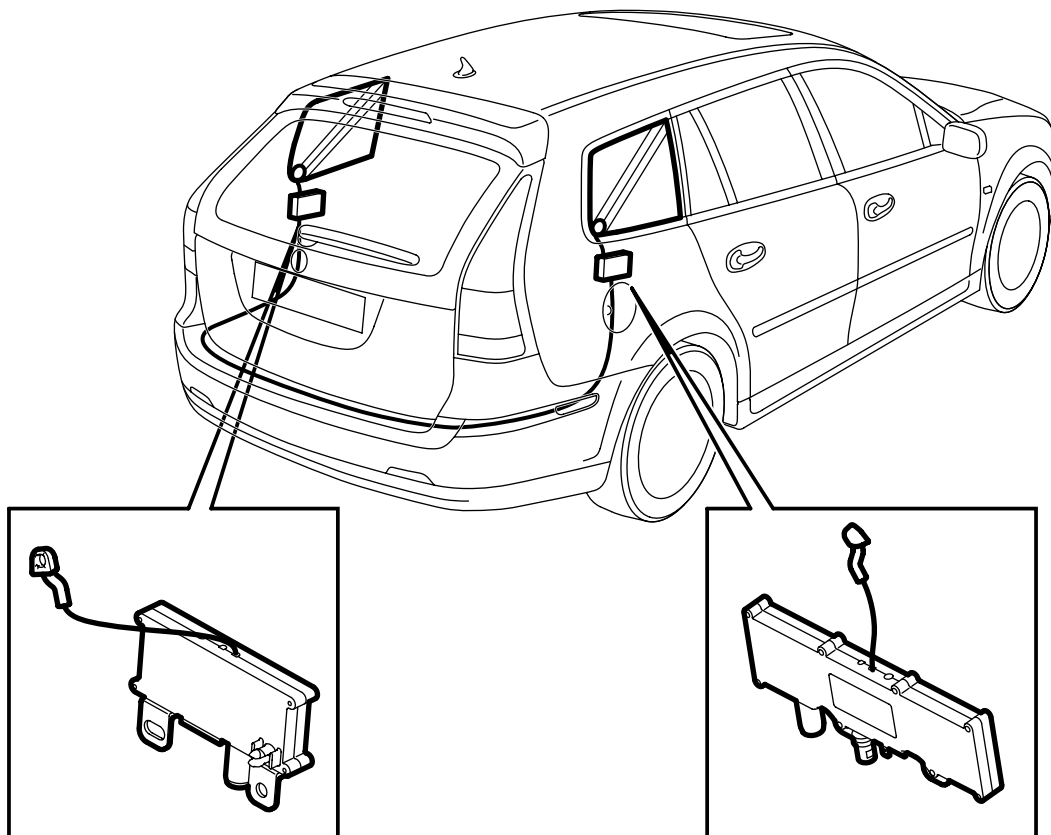


**MONTERINGSANVISNING · INSTALLATION INSTRUCTIONS
MONTAGEANLEITUNG · INSTRUCTIONS DE MONTAGE**

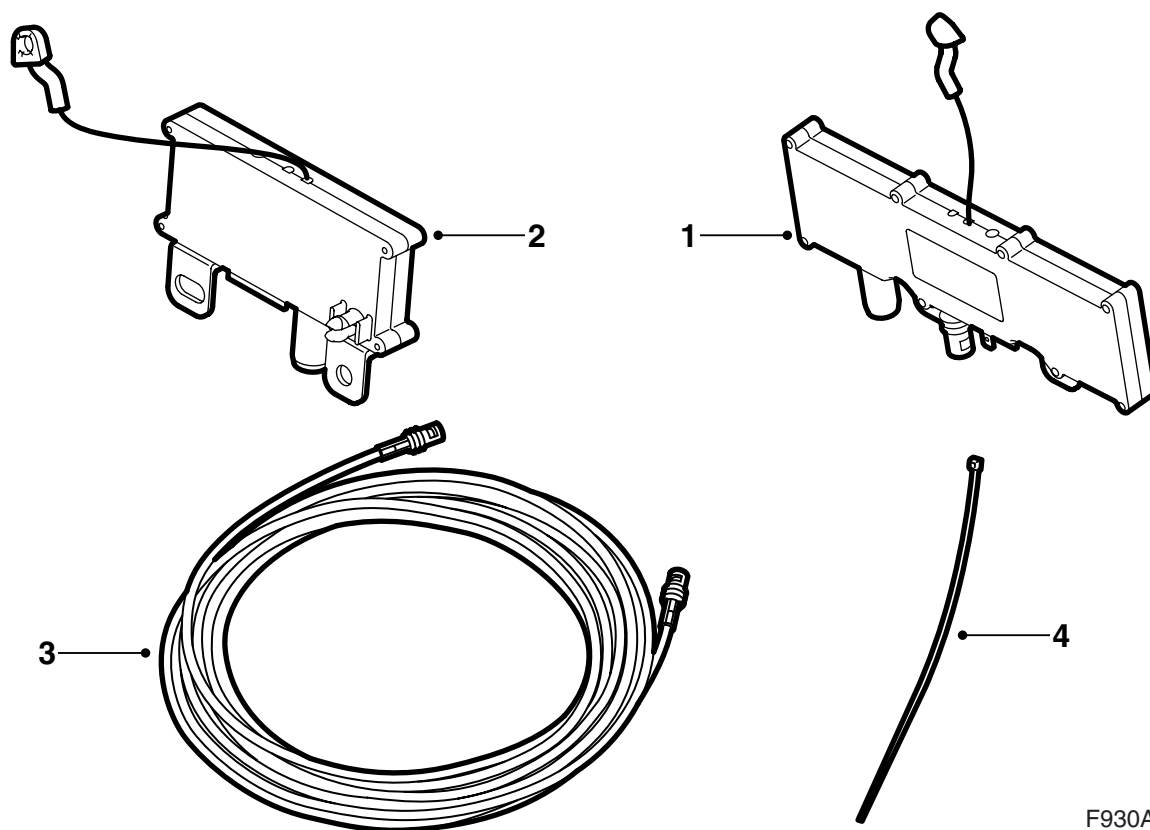
Saab 9-3 5D M06-

Amplificatore dell'antenna diversity

Accessories Part No.	Group	Date	Instruction Part No.	Replaces
32 025 554	3:67-38	Jun 05	32 025 567	

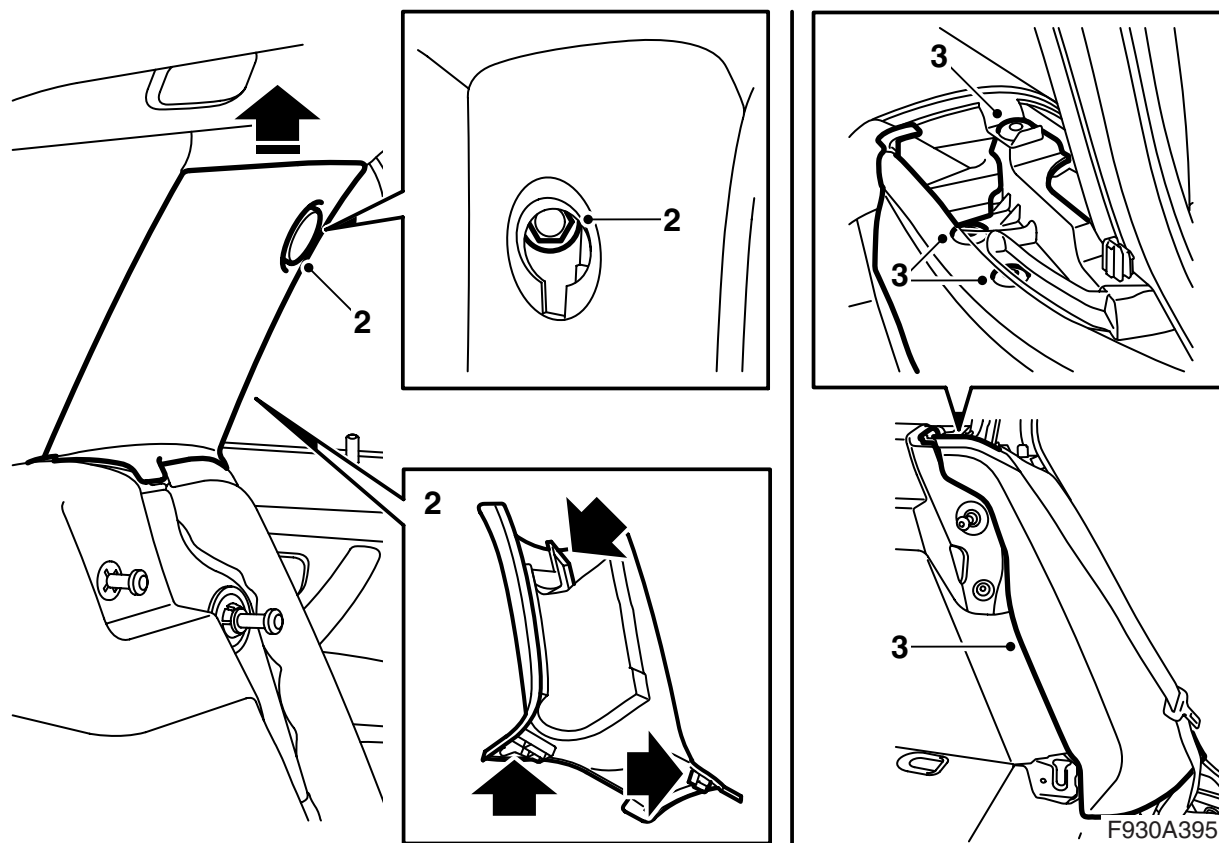


F930A393

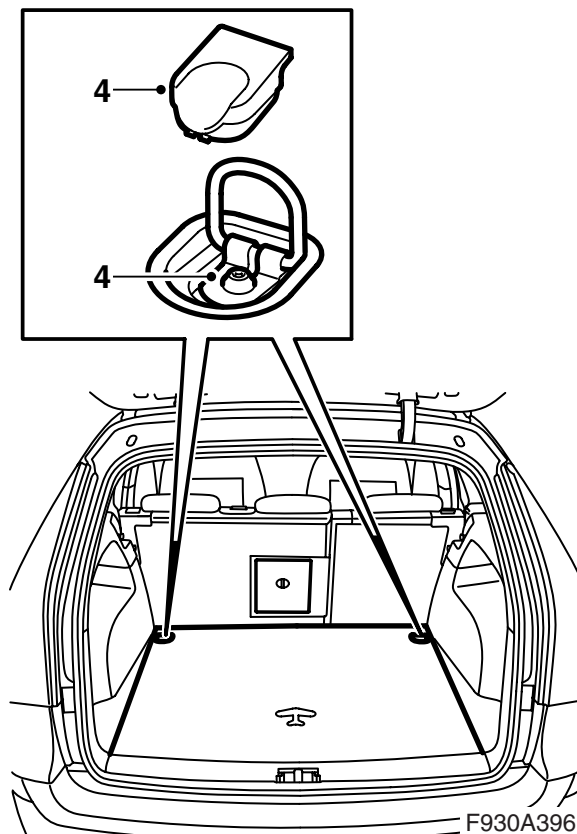
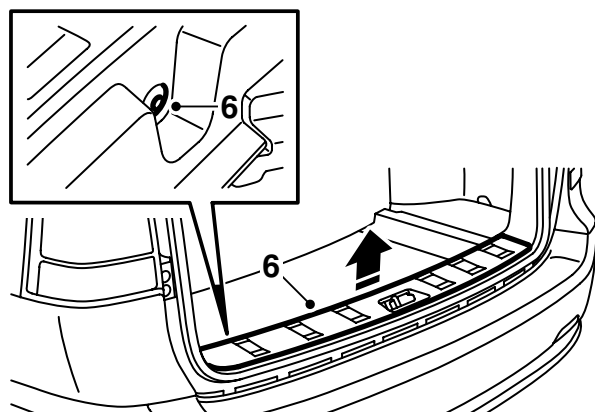


F930A394

- 1 Amplificatore dell'antenna dx
- 2 Amplificatore dell'antenna sx
- 3 Cavo dell'antenna
- 4 Fascetta di serraggio (13 pz)

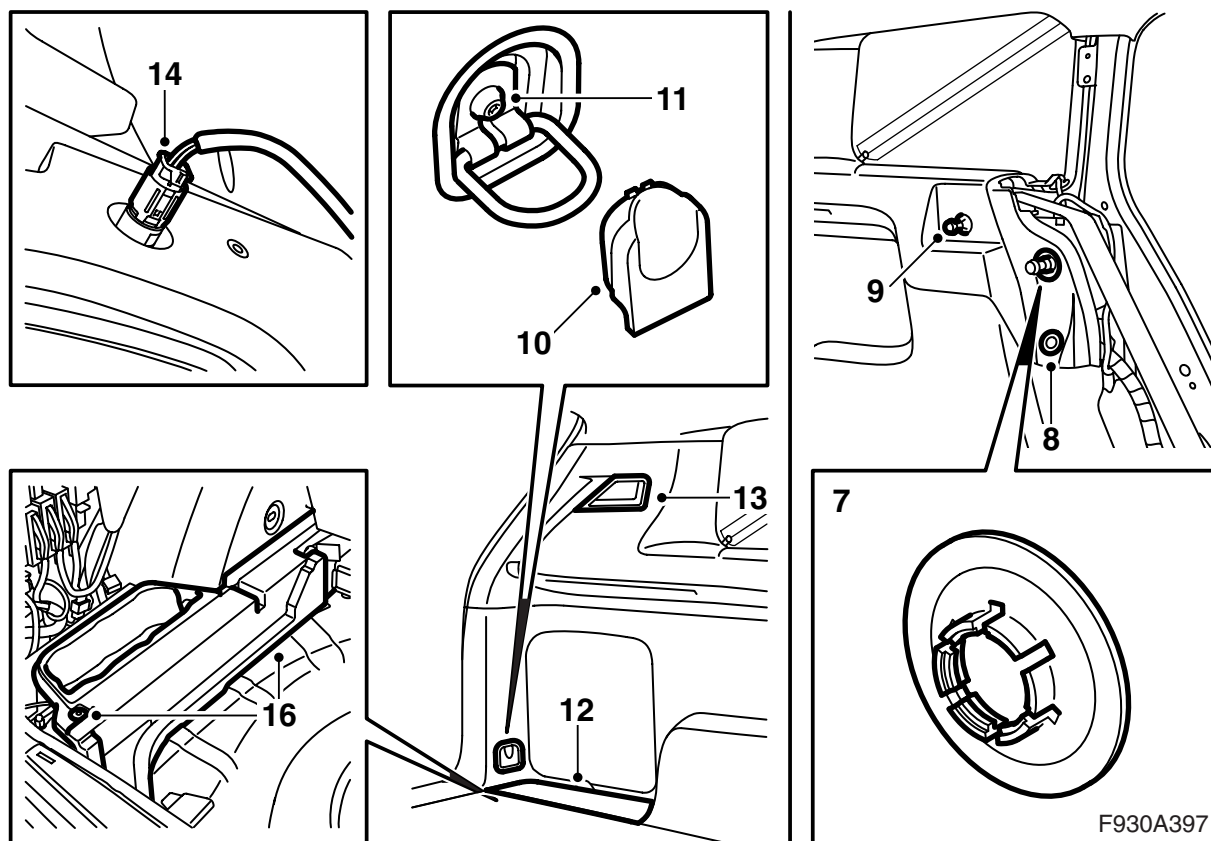


- 1 Abbassare lo schienale posteriore.
- 2 Rimuovere il rivestimento dei montanti C sinistro e destro. Utilizzare 82 93 474 Attrezzo di rimozione per rimuovere la rondella di copertura.
- 3 Rimuovere le imbottiture laterali sinistra e destra. Rimuovere i clips con l'ausilio di 82 93 474 Attrezzo di rimozione.



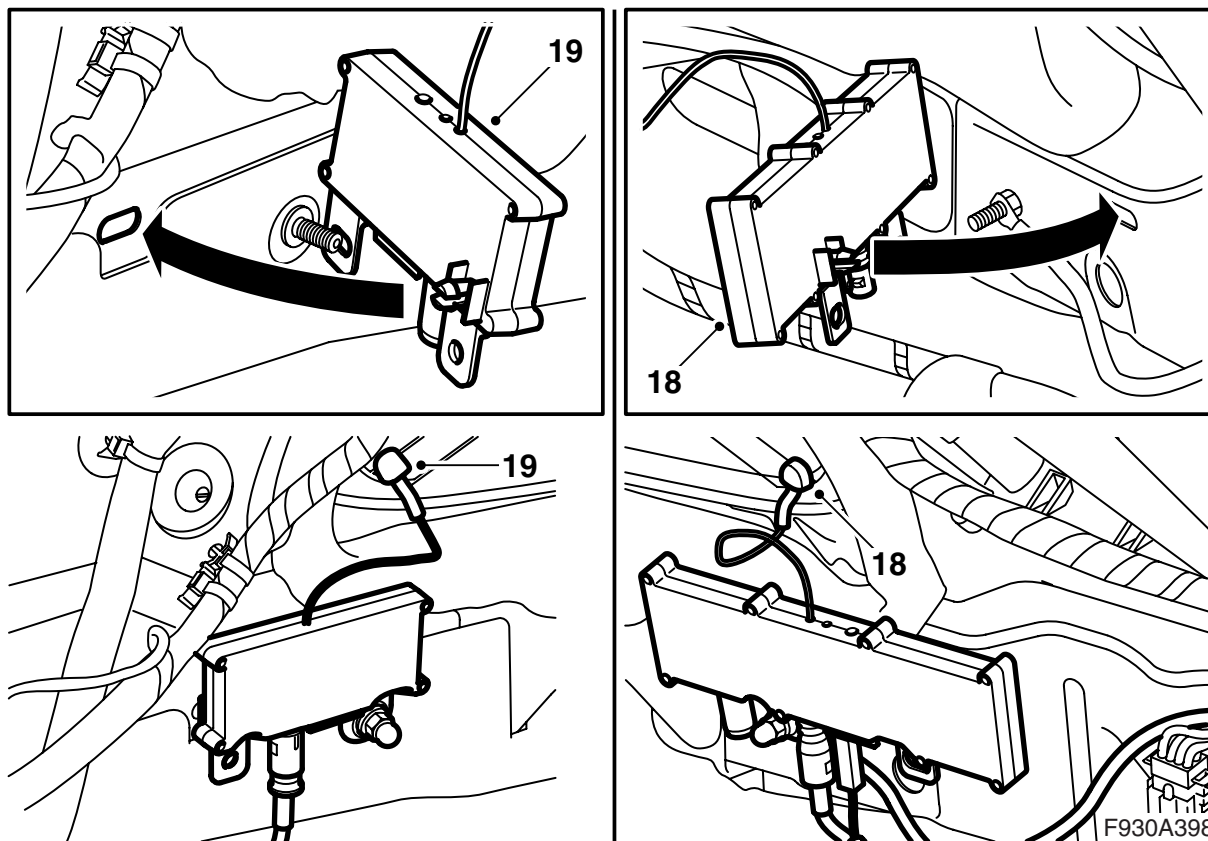
F930A396

- 4 Togliere il pavimento del bagagliaio.
- 5 **Automobili con subwoofer:** Sollevare il subwoofer e fissarlo con l'occhiello.
- 6 Rimuovere la protezione della soglia.

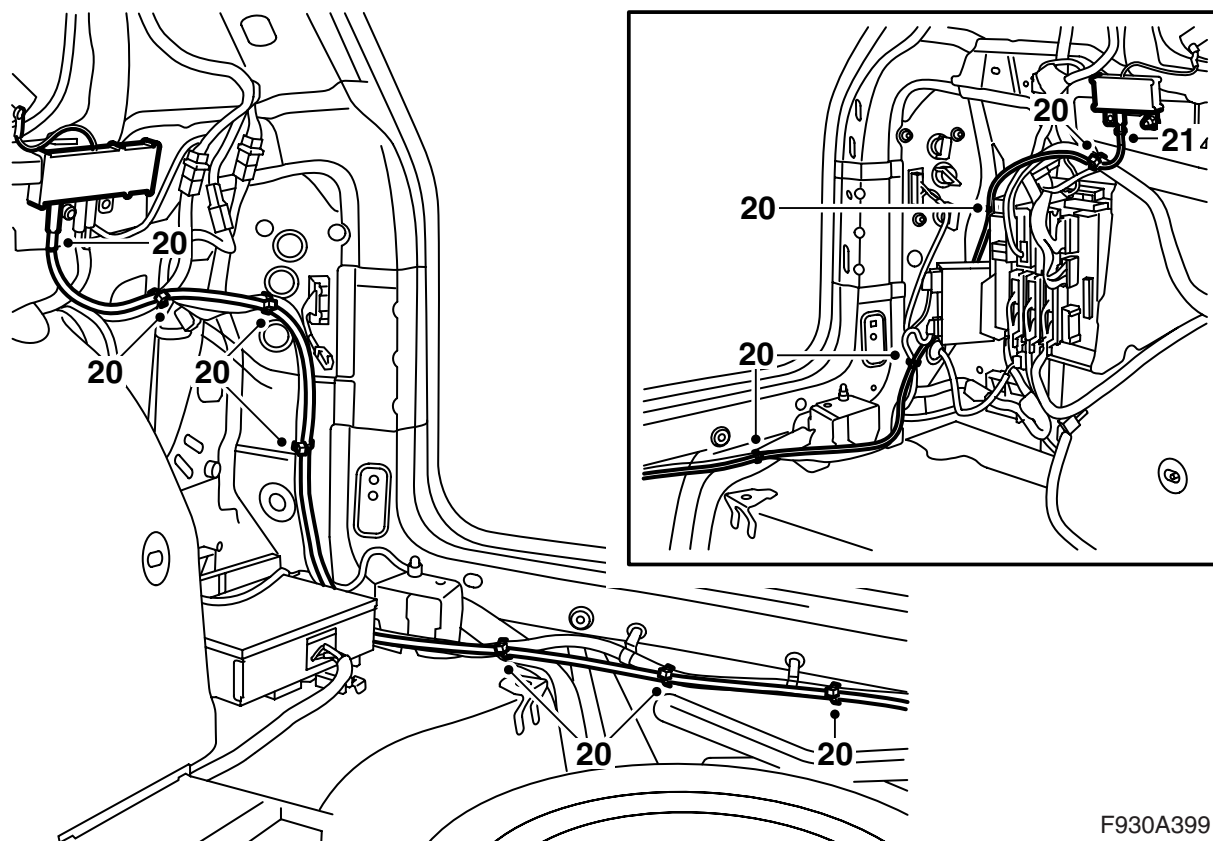


I punti 7-16 devono essere eseguiti sia a destra che a sinistra.

- 7 Con un cacciavite, rimuovere il clips dall'attacco nella carrozzeria.
- 8 Rimuovere il rivetto a due passi con l'ausilio di 84 71 179 Attrezzo di rimozione clips.
- 9 Rimuovere l'attacco del copribagagliaio (se previsto).
- 10 Rimuovere il coperchio.
- 11 Svitare la vite.
- 12 Rimuovere il coperchio del vano portaoggetti.
- 13 Rimuovere il vetro dell'illuminazione del bagagliaio e infilare il portalamпада nel foro del rivestimento laterale.
- 14 **Lato destro:** Rimuovere anche il connettore della presa a 12 V.
- 15 Tirare il rivestimento in modo che i clips si stacchino.
- 16 Rimuovere i blocchi in schiuma sinistro e destro.

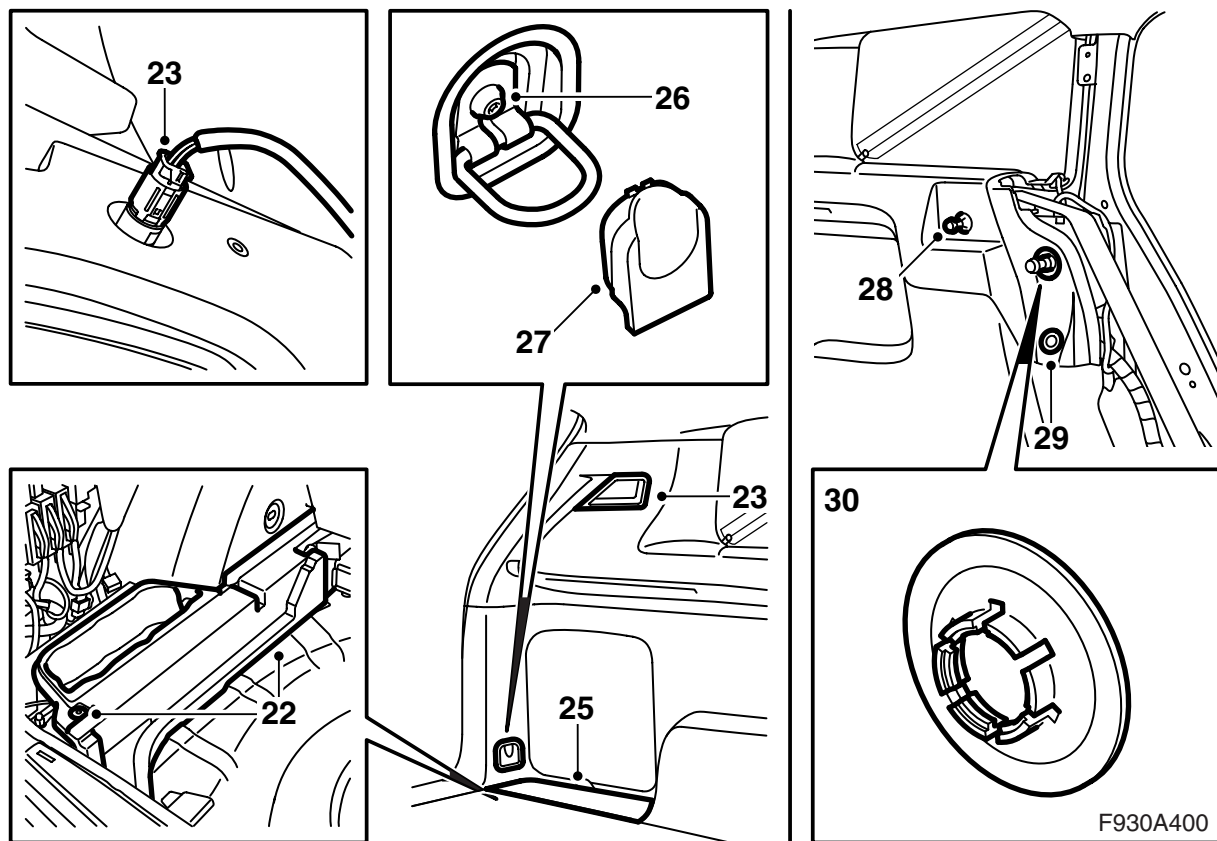


- 17 Rimuovere l'amplificatore dell'antenna esistente dal lato destro del bagagliaio.
- 18 Installare il nuovo amplificatore dell'antenna grande nel lato destro del bagagliaio. Il clips guida sul retro dell'amplificatore dell'antenna deve essere inserito nel foro della lamiera laterale. Collegare i cavi dell'automobile e il cavo del cristallo laterale.
- 19 Installare il nuovo amplificatore dell'antenna piccolo nel lato sinistro del bagagliaio. Il clips guida sul retro dell'amplificatore dell'antenna deve essere inserito nel foro della lamiera laterale. Collegare il cavo del cristallo laterale.



F930A399

- 20 Collegare il cavo dell'antenna contenuto nel kit di montaggio all'amplificatore dell'antenna destro. Posare il cavo dell'antenna lungo la rete esistente sulla sezione posteriore, fino all'amplificatore dell'antenna sinistro. Fissare con fascette di serraggio.
- 21 Collegare il cavo dell'antenna all'amplificatore dell'antenna sinistro.



I punti 22-30 devono essere eseguiti sia a destra che a sinistra.

22 Installare i blocchi in schiuma.

23 Installare l'illuminazione del bagagliaio.

Lato destro: Collegare anche il connettore della presa a 12 V.

24 Fissare il rivestimento laterale ai relativi clips.

25 Installare il coperchio del vano portaoggetti.

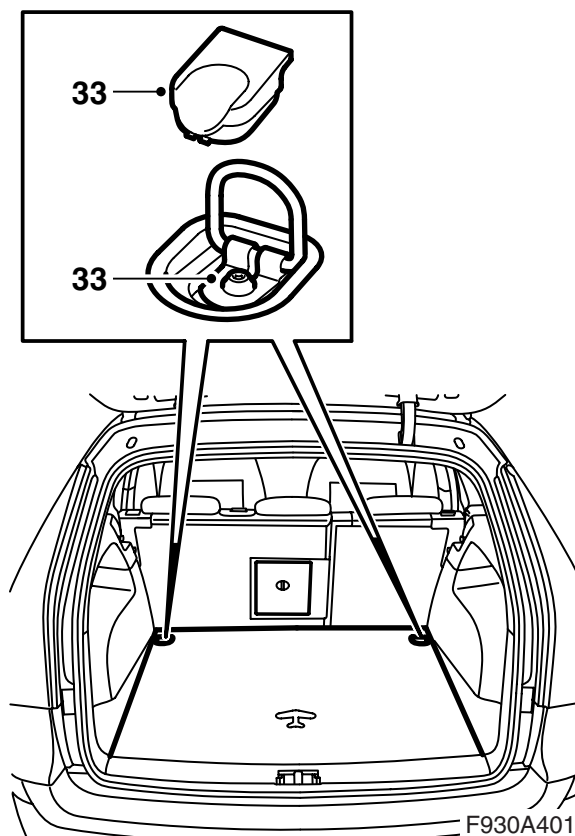
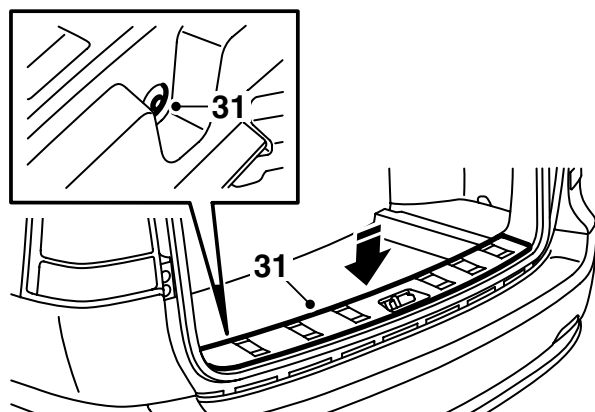
26 Serrare la vite.

27 Montare il coperchio.

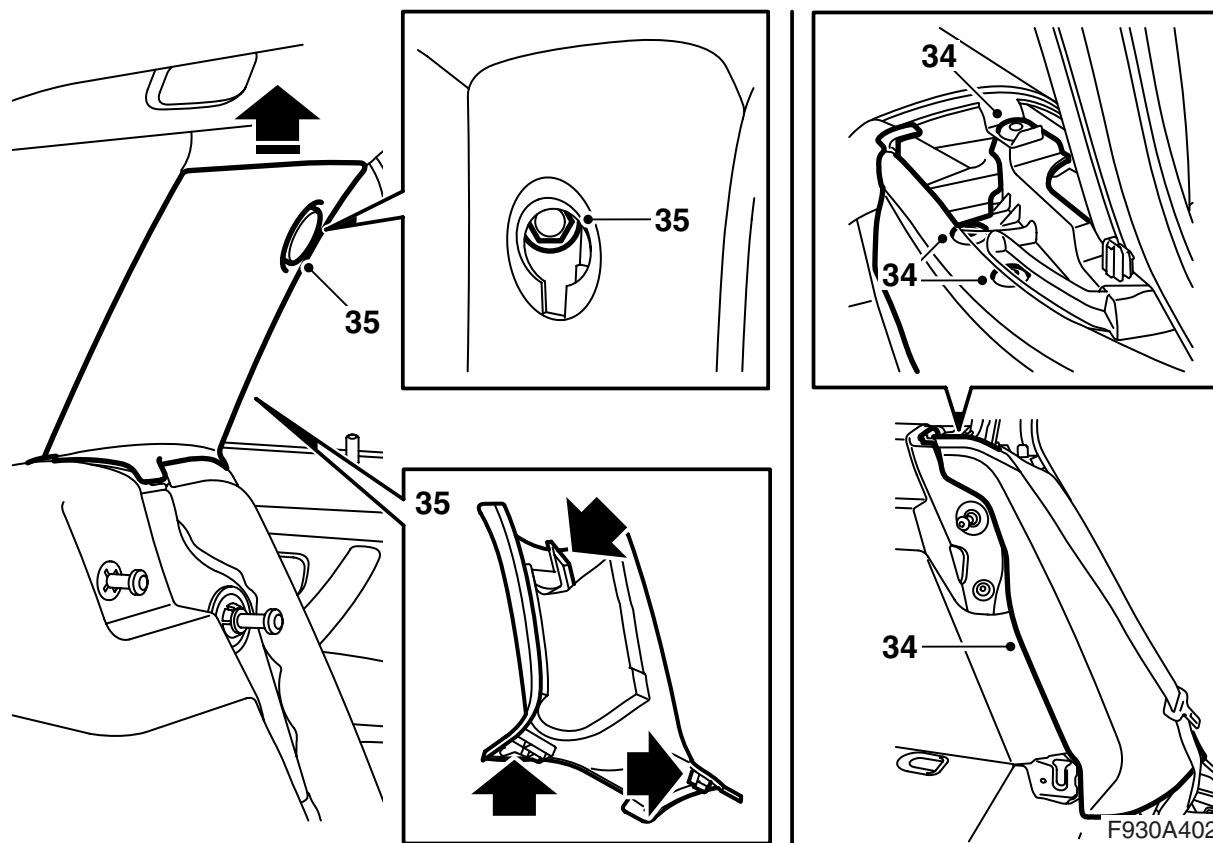
28 Installare l'attacco del copribagagliaio (se previsto).

29 Installare il rivetto a due passi.

30 Installare il clips dell'attacco nella carrozzeria.



- 31 Installare la protezione della soglia.
- 32 **Automobili con subwoofer:** Abbassare e avvitare il subwoofer.
- 33 Installare il pavimento del bagagliaio.



- 34 Installare le imbottiture laterali sinistra e destra.
Accertarsi che la cintura non sia ritorta.
- 35 Installare il rivestimento dei montanti C sinistro e destro.
- 36 Riportare gli schienali in posizione eretta.
- 37 Accendere la radio e controllare che funzioni correttamente.